

ro Instrucțiuni de montare

vă rugăm păstrați-le

sk Návod na montáž

prosím, uschovejte

sl Navodila za montažo

prosimo, da jih shranite

hu Szerelési útmutató

kérjük, őrizze meg

cs Návod k montáži

prosím uschovejte

el Οδηγίες συναρμολόγησης

να φυλάσσεται

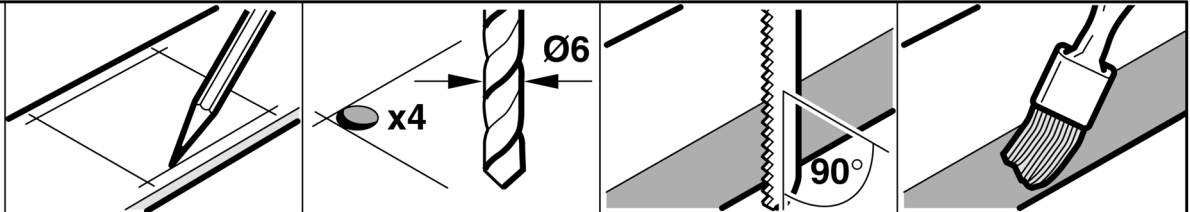
hr Upute za sklapanje

molimo sačuvati

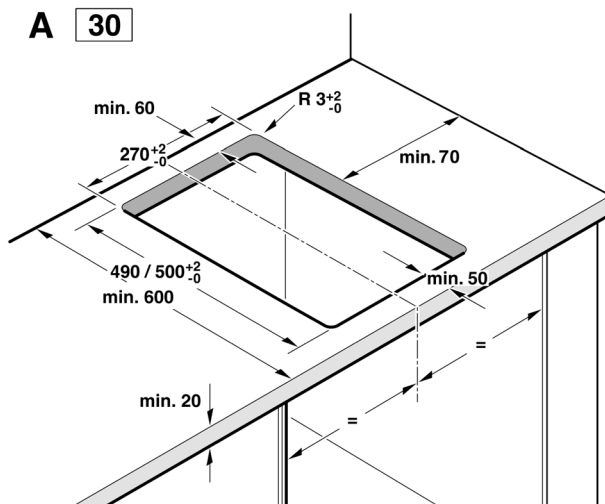
pl Instrukcja montażu

proszę zachować

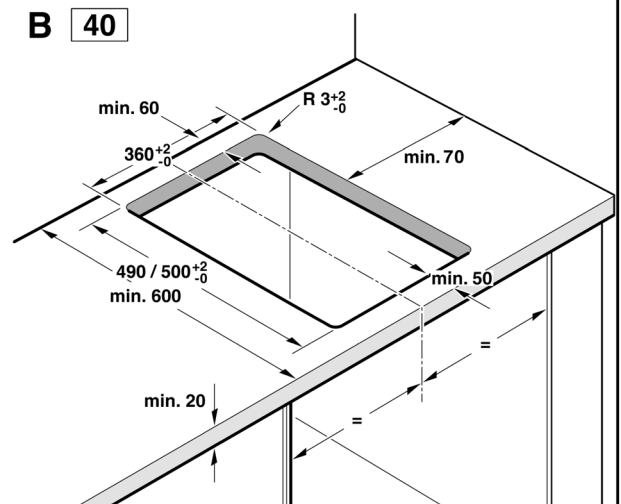
1



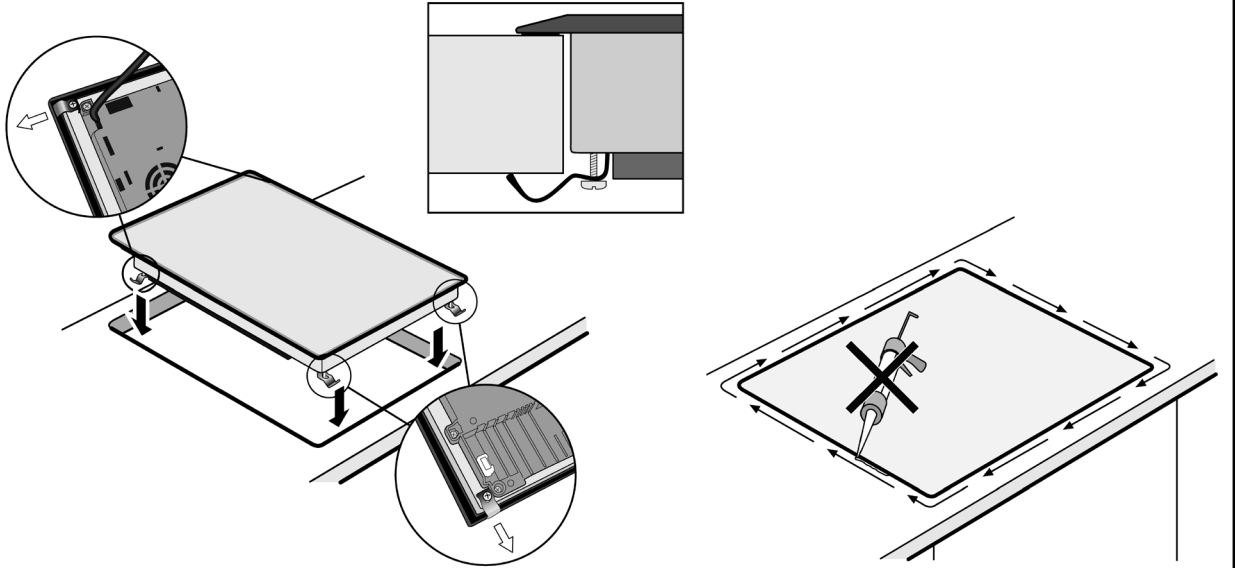
A **30**



B **40**



2



CS

Důležitá upozornění

- Bezpečnost je při používání zaručena pouze tehdy, pokud byla instalace z technického hlediska provedena správným způsobem a v souladu s tímto návodem k montáži. Za možná poškození způsobená neadekvátní instalací je odpovědná instalující osoba.
- Zapojení spotřebiče smí provést pouze autorizovaný technik, který se musí řídit ustanoveními společnosti dodávající elektrickou energii v dané zóně.
- Z hlediska ochrany požáru se jedná o spotřebič odpovídající typu I a může být uveden do provozu pouze v případě, že byl při zapojení řádně uzemněn.
- V případě, že tento spotřebič nebude správně uzemněn nebo bude neodborně instalován, může při jeho použití, přestože jen za velmi vzácných okolností, dojít k těžkým poraněním. Výrobce nenese žádnou odpovědnost za nesprávné použití a možné škody způsobené nesprávnou elektrickou instalací.
- Elektrická pojistka pro zařízení B nebo C je nezbytně nutná.
- Při zapojení spotřebiče musí být použit omnipolární vypínač se vzdáleností mezi kontakty minimálně 3 mm. Toto ale není potřeba v případě, že je zapojení realizováno pomocí elektrické zásuvky (jež splňuje intenzitu spotřebiče), která je dostupná uživateli a řádně uzemněná.
- Je velmi důležité umístit přívodní hadici takovým způsobem, aby se nedotýkala horkých částí varné desky nebo trouby.
- Varné desky lze instalovat pouze nad trouby s nucenou ventilací od stejného výrobce.
- Pokud pod varnou deskou není instalována trouba, musí být pod ní namontována dřevěná dělicí podložka, a to ve vzdálenosti minimálně 10 mm od nejspodnějšího bodu varné desky.

- Jakýkoliv zásah do spotřebiče, včetně výměny přívodního kabelu, smí provádět pouze autorizovaný servis.

Příprava nábytku

– Obrázek 1 (podle modelů A nebo B)

- **Horní deska musí být rovná a umístěná vodorovně. Výřezy v nábytku je třeba provést před instalací varné desky. Odstraňte veškeré třísky a hobliny, protože by mohlo dojít k funkční poruše elektrických součástí. Stabilita skříněk kuchyňské linky musí být rovněž zaručena i po dokončení výřezů.**

- Nábytek určený k vestavbě musí být odolný až do teploty 90 °C.
- V případě, že je varná deska instalována u boční stěny, je nutno ponechat mezi deskou a boční stěnou minimální vzdálenost 70 mm. Nedoporučuje se umístit varnou desku mezi dvě boční stěny, ale v případě, že se vestavba takto provede, je nutno nechat prostor minimálně 200 mm na jedné straně a 70 mm na straně druhé.
- Povrchy řezů je nutno ošetřit tak, aby byly odolné proti teplotě a zabránit tak jejich nabobtnávání vlivem vlhkosti.

Montáž a zapojení varné desky

– Obrázek 2

- Přívodní napětí, viz typový štítek.
- U spotřebičů se spojovacím kabelem k elektrické síti: Připojte do sítě konektory spojovacího kabelu v souladu s jejich barevným rozlišením:

Zeleno-žlutá	Ochranný vodič Y
Modrá	Nula (nulový vodič)
Hnědá	Fáze (fázový vodič)
- Ochranný zeleno-žlutý kabel používající se k uzemnění, musí být připojen jako první a je třeba, aby byl delší než ostatní kabely, které se tak při jakémkoliv pohybu varné desky odpojí dříve než tento kabel.

- Při montáži varné desky dbejte na to, abyste kabely nepřiskřípli a taktéž, abyste je neprotahovali ostrými okraji.

- Varnou a pracovní desku nesmíte slepovat silikonovým tmelem, jelikož varná deska je již opatřena těsněním, které plní tuto funkci.

- Pokud je pod varnou deskou nainstalována trouba, provedte kabel varné desky rohem po levé straně směrem k elektrické zásuvce. To znamená vést kabel boční stranou trouby a ne vrchem.

Poznámka

V případě pracovních desek s obložení je třeba provést hermetické utěsnění spojů keramických dlaždic silikonem.

Demontáž varné desky

Odpojte spotřebič z elektrické sítě. Povolte upevňovací šrouby. Vytlačte odspodu varnou desku a vyjměte ji.

Spojovací prvek

- Pro případ instalace několika varných desek vedle sebe je k dispozici spojovací prvek, který je k dostání v našem středisku technické podpory nebo ve specializovaných prodejnách.

EL

Σημαντικές παρατηρήσεις

- Η ασφάλεια κατά τη χρήση υφίσταται μόνο εάν η εγκατάσταση έχει πραγματοποιηθεί με σωστό τρόπο όσον αφορά τον τεχνικό κομμάτι και σύμφωνα με αυτές τις οδηγίες συναρμολόγησης. Ο εγκαταστάτης δεν φέρει ευθύνη για ζημιές που μπορεί να προκληθούν λόγω ακατάλληλης εγκατάστασης.
- Μόνο ένας εγκεκριμένος ειδικός τεχνικός μπορεί να πραγματοποιήσει τη σύνδεση. Η σύνδεση πρέπει να διέπεται από τις προδιαγραφές της εταιρίας παροχής ηλεκτρικού της περιοχής.
- Η συσκευή αντιστοιχεί στον τύπο σύνδεσης I και μπορεί να χρησιμοποιηθεί μόνο σε γείωση.
- Η χρήση αυτής της συσκευής χωρίς σύνδεση σε γείωση ή με ακατάλληλη

εγκατάσταση μπορεί να προκαλέσει, αν και σε ελάχιστες περιπτώσεις, σημαντικές ζημιές. Ο κατασκευαστής δεν φέρει την ευθύνη για τη μη σωστή λειτουργία και τις πιθανές βλάβες λόγω ακατάλληλων ηλεκτρικών εγκαταστάσεων.

- Η ασφάλεια μέσω του μηχανισμού B ή C είναι απαραίτητη.

- Η εγκατάσταση πρέπει να διαθέτει ένα διακόπτη ίδιας φάσης με άνοιγμα επαφής 3 mm τουλάχιστον. Αυτό δεν είναι αναγκαίο σε περίπτωση που η σύνδεση πραγματοποιείται μέσω μιας πρίζας (σύμφωνη με την ένταση της συσκευής) εάν ο χρήστης έχει πρόσβαση σε αυτήν και είναι γειωμένη.

- Ο εύκαμπτος σωλήνας τροφοδοσίας πρέπει να τοποθετείται έτσι ώστε να μην ακουμπάει τα θερμά τμήματα της βάσης εστιών ή του φούρνου.

- Μπορεί να γίνει εγκατάσταση των βάσεων εστιών πάνω σε φούρνους με εξαναγκασμένο εξαερισμό της ίδιας μάρκας.

- Εάν δεν γίνεται εγκατάσταση φούρνου κάτω από τη βάση εστιών, πρέπει να τοποθετήσετε μια ξύλινη σανίδα αφήνοντας μια απόσταση 10 mm τουλάχιστον από την πιο χαμηλή άκρη της βάσης εστιών.

- Οποιοσδήποτε χειρισμός στο εσωτερικό της συσκευής, συμπεριλαμβανομένων την αλλαγή του καλωδίου τροφοδοσίας, πρέπει να πραγματοποιηθεί από το Τεχνικό Σέρβις.

Προετοιμασία του επίπλου – Σχήμα 1 (σύμφωνα με τα μοντέλα A ή B)

- Η εστία μαγειρικής πρέπει να είναι επίπεδη και οριζόντια. Οι κοπές στο έπιπλο πρέπει να γίνουν πριν την εγκατάσταση της βάσης εστιών.

Απομακρύνετε τα ροκανίδια, μπορεί να επηρεάσουν την λειτουργία των ηλεκτρικών εξαρτημάτων. Πρέπει να διασφαλίζεται η σταθερότητα στα έπιπλα μετά τις εργασίες κοπής.

- Τα εντοιχισμένα έπιπλα πρέπει να είναι ανθεκτικά στη θερμότητα μέχρι τους 90°C.

- Πρέπει να αφήσετε μια ελάχιστη απόσταση 70 mm ανάμεσα στη βάση εστιών και τον πλαϊνό τοίχο, στην περίπτωση που υπάρχει. Δεν συνιστάται η τοποθέτηση της βάσης εστιών ανάμεσα σε δύο πλαϊνούς τοίχους, αλλά στην περίπτωση που γίνει πρέπει να αφήσετε μια ελάχιστη απόσταση 200 mm από τη μια πλευρά και 70 mm από την άλλη.

- Οι επιφάνειες τομής πρέπει να σφραγιστούν ώστε να είναι ανθεκτικές στη ζέση και να μην φουσκώσουν λόγω υγρασίας.

Εγκατάσταση και σύνδεση της βάσης εστιών – Σχήμα 2

- Πίεση, βλέπε την ετικέτα χαρακτηριστικών.

- Σε συσκευές με καλώδιο παροχής ηλεκτρικού ρεύματος:

Συνδέστε τα βύσματα του καλωδίου παροχής ηλεκτρικού ρεύματος σύμφωνα με τον κώδικα χρώματος:

Πράσινο-κί

τρινο Προστατευτικός οδηγός Υ

Μπλε Μηδέν (ουδέτερος οδηγός)

Καφέ Φάση (εξωτερικός οδηγός)

- Το καλώδιο χρώματος πράσινο και κίτρινο, το οποίο χρησιμοποιείται για τη γείωση, πρέπει να συνδεθεί πρώτο και να είναι πιο μακρύ από τα υπόλοιπα, έτσι ώστε εάν μετακινηθεί η βάση εστιών τα υπόλοιπα καλώδια θα αποσυνδεθούν πριν από αυτό.

- Μην στηρίζετε τα καλώδια κατά την εγκατάσταση της βάσης εστιών ούτε να τα περνάτε από αιχμηρές άκρες.

- Δεν πρέπει να σφραγίζετε τη βάση εστιών και την εστία μαγειρικής με σιλικόνη, μιας και η βάση εστιών διαθέτει ένα στεγανωτικό παρέμβυσμα για αυτή τη λειτουργία.

- Εάν κάτω από τη βάση εστιών έχει γίνει εγκατάσταση ενός φούρνου, κατευθύνετε το καλώδιο της βάσης εστιών από την αριστερή γωνία προς την πρίζα. Δηλαδή, κατευθύνεται το καλώδιο πλάι από το φούρνο και όχι πάνω από αυτόν.

Σημείωση

Σε πλακόστρωτες βάσεις εργασίας σφραγίστε ερμητικά τις ενώσεις των κεραμικών πλακιδίων με σιλικόνη.

Αποσυναρμολόγηση της βάσης εστιών

Διακόψτε την παροχή ρεύματος από τη συσκευή.

Χαλαρώστε τις βίδες στερέωσης.

Βγάλτε τη βάση εστιών σπρώχνοντας από κάτω.

Βοηθητικό εξάρτημα ένωσης

- Για την εγκατάσταση διάφορων βάσεων εστιών μαζί, παρέχεται ένα εξάρτημα ένωσης το οποίο μπορείτε να το αποκτήσετε από το Τεχνικό μας Σέρβις ή σε εξειδικευμένα καταστήματα.

HR

Βαžne primjedbe

- Sigurnost prilikom korištenja može biti zajamčena samo ako je uređaj tehnički pravilno instaliran u skladu s ovim uputama za instalaciju. Za štetu prouzročenu nepravilnom instalacijom odgovoran je instalater.

- Priključivanje uređaja smije izvesti samo ovlaštteni specijalizirani tehničar. Mora se ravnati prema zahtjevima lokalnog poduzeća za opskrbu električnom energijom.

- Uređaj odgovara vrsti zaštite I i može se koristiti isključivo s uzemljenim priključkom.

- Korištenje ovog uređaja bez uzemljenog priključka ili ako instalacija nije izvedena ispravno može biti uzrokom ozbiljne štete, iako u slabo vjerojatnim uvjetima. Proizvođač nije odgovoran za neispravan rad ni za moguću štetu

prouzročenu neispravnom električnom instalacijom.

- Neophodno je instalirati B ili C osigurač.

- Instalacija mora uključivati višepolni prekidač razdjelnog razmaka od najmanje 3 mm. To nije potrebno kad se priključivanje izvodi preko utičnice (odgovarajućoj za snagu uređaja) koja je uzemljena i dostupna korisniku.

- Kabel za dovod električne energije mora biti postavljen tako da ne dodiruje vruće dijelove ploče za kuhanje ili pećnice.

- Ploče za kuhanje se mogu instalirati isključivo iznad pećnica s mehaničkom ventilacijom iste marke.

- Ako se ispod ploče ne instalira pećnica, na udaljenosti od najmanje 10 mm od najniže točke ploče za kuhanje treba instalirati drvenu ploču.

- Bilo kakvu intervenciju, uključujući zamjenu priključnog kabela, mora izvesti naš tehnički servis.

Priprema kuhinjskog elementa

– Slika 1 (ovisno o modelu A ili B)

- Gornja ploča mora biti ravna i horizontalna. Potrebna rezanja na kuhinjskom elementu treba izvesti prije instalacije ploče za kuhanje. Uklonite piljevinu, mogla bi omesti rad električnih komponenata. Stabilnost kuhinjskog elementa također mora ostati zajamčena nakon izvođenja potrebnih rezanja.

- Kuhinjski elementi za ugradnju moraju biti otporni na temperature do 90°C.

- Između ploče i eventualne bočne pregrade treba ostaviti razmak od najmanje 70 mm. Ne preporučuje se postavljati ploču za kuhanje između dvije bočne pregrade. U slučaju da se ipak postavlja, razmak između ploče i pregrada mora biti najmanje 200 mm s jedne i 70 mm s druge strane.

- Rezne površine se moraju premazati brtvilom otpornim na visoke temperature kako ne bi nabrekle zbog vlage.

Postavljanje i priključivanje ploče za kuhanje

– Slika 2

- Napon, vidjeti pločicu s karakteristikama.

- Za uređaje s kabelom za priključak na mrežu:

Spojiti priključke kabela prema boji:

Zelenožuti	Zaštitni vodič Y
Plavi	Nula (neutralni vodič)
Smeđi	Faza (vanjski vodič)

- Zelenožuti kabel koji se koristi za uzemljenje mora se prvi spojiti i biti dulji od ostalih da bi, u slučaju da se ploča pomakne, bio posljednji koji će se odspojiti.

- Pazite da ne prignječite kabele prilikom postavljanja ploče za kuhanje i da ih ne provodite uz oštre rubove.

- Nije potrebno brtviti spoj između ploče za kuhanje i gornje ploču silikonskom

gumom jer ploča za kuhanje već ima brtvu koja ima istu funkciju.

■ Ako je ispod ploče instalirana pećnica, provedite kabel ploče uz lijevi brid prema utičnici. Drugim riječima, kabel treba provesti uz pećnicu bočno, a ne iznad nje.

Napomena

Ako je radna ploča prekrivena keramičkim pločicama, spojeve između pločica zabrtvite silikonskom gumom.

Skidanje ploče za kuhanje

Prekinuti dovod električne energije u uređaj.

Otpustiti pričvršne vijke.

Izvaditi ploču za kuhanje guranjem odozdo prema gore.

Dodatak za povezivanje

■ Za instalaciju više ploča za kuhanje zajedno, postoji dodatak za njihovo povezivanje koji se može nabaviti u našem tehničkom servisu ili u specijaliziranim trgovinama.

PL

Wažne uwagi

■ Bezpieczeństwo podczas użytkowania urządzenia zapewnione jest wyłącznie w przypadku, jeśli instalacja została prawidłowo wykonana pod względem technicznym oraz zgodnie z niniejszymi instrukcjami montażu. Za szkody spowodowane przez niewłaściwy montaż odpowiedzialność ponosi osoba wykonująca instalację.

■ Podłączenie urządzenia może wykonać wyłącznie upoważniony technik specjalista. Należy stosować się do zarządzeń lokalnego dystrybutora energii elektrycznej.

■ Urządzenie odpowiada zabezpieczeniu typu I i można go stosować wyłącznie z podłączeniem posiadającym uziemienie.

■ Użytkowanie urządzenia bez uziemienia lub z nieprawidłową instalacją może spowodować, jakkolwiek w bardzo mało prawdopodobnych okolicznościach, poważne szkody. Producent nie ponosi odpowiedzialności za niewłaściwe działanie i możliwe szkody spowodowane przez nieodpowiednie instalacje elektryczne.

■ Należy zastosować bezpiecznik z mechanizmem typu B lub C.

■ Instalacja powinna być wyposażona w wielobiegowy wyłącznik odcinający zasilanie z co najmniej 3-milimetrowym odstępem stykowym. Nie jest to konieczne w przypadku podłączenia za pomocą wtyczki (dostosowanej do natężenia prądu pobieranego przez urządzenie), jeśli jest ona dostępna dla użytkownika i posiada uziemienie.

■ Kabel zasilania powinien być ułożony w taki sposób, aby nie dotykał gorących części płyty kuchenki lub piekarnika.

■ Płyty kuchenek mogą być instalowane wyłącznie na piekarnikach wyposażonych w system wymuszonej wentylacji tej samej marki.

■ Jeśli pod płytą kuchenki nie instaluje się piekarnika, należy zamontować drewnianą płytę, pozostawiając odstęp minimum 10 mm od najniższego punktu płyty kuchenki.

■ Wszelkie czynności wykonywane wewnątrz urządzenia, łącznie z wymianą przewodu zasilania, powinny być wykonywane przez Serwis Techniczny.

Przygotowanie mebla

– Rysunek 1 (zależnie od modelu A lub B)

■ Zabudowa powinna być równa i pozioma. Wycięcia w meblu należy wykonać przed zainstalowaniem płyty kuchenki. Usunąć wióry, gdyż mogą zakłócić działanie podzespołów elektrycznych. Po wykonaniu wycięć, meble powinny stać stabilnie na podłożu.

■ Meble zabudowy powinny być odporne na temperaturę do 90°C.

■ Należy pozostawić odległość minimum 70 mm między płytą kuchenki a boczną ścianką (jeśli jest boczna ścianka). Nie zaleca się umieszczać płyty kuchenki między dwoma bocznymi ściankami, lecz jeśli ma to miejsce, należy pozostawić odległość minimum 200 mm z jednej strony i 70 mm z drugiej.

■ Powierzchnie wycięć powinny zostać powleczone odpowiednim środkiem, aby były odporne na wysoką temperaturę oraz aby nie pęczniały pod wpływem wilgoci.

Montaż i podłączenie płyty kuchenki

– Rysunek 2

■ Napięcie, patrz tabliczka znamionowa.

■ W urządzeniach z przewodem podłączeniowym do sieci:

Przyłączyć złącza przewodu podłączeniowego do sieci zgodnie z kodem koloru:

Żółtozielony Niebieski	Przewód ochronny Y Zerowy (przewód neutralny)
Brazowy	Fazowy (przewód zewnętrzny)

■ Przewód żółtozielony używany do uziemienia powinien zostać podłączony jako pierwszy i być dłuższy od pozostałych. W ten sposób, jeśli płyta poruszy się, wcześniej niż kabel uziemienia odłączą się inne kable.

■ Nie chwytać za przewody podczas montowania płyty kuchenki ani nie prowadzić ich przy ostrych krawędziach.

■ Nie należy powlekać silikonem płyty kuchenki i zabudowy, ponieważ płyta jest już wyposażona w odpowiednią uszczelkę.

■ Jeśli pod płytą zamontowany jest piekarnik, poprowadzić przewód płyty przy lewym narożniku w kierunku gniazdka, to znaczy poprowadzić przewód z boku piekarnika, a nie nad nim.

Uwaga

Na przyciętych blatach roboczych skleić hermetycznie połączenia płytek ceramicznych za pomocą silikonu.

Demontaż płyty kuchenki

Odciać dopływ prądu elektrycznego do urządzenia.

Poluzować śruby mocujące.

Wyjąć płytę kuchenki, popychając ją od dołu.

Element łączący

■ Aby zainstalować razem kilka płyt kuchenek, należy zastosować element łączący, który można nabyć w naszym Serwisie Technicznym lub w wyspecjalizowanych sklepach.

RO

Observații importante

■ Siguranța în timpul utilizării este garantată doar dacă instalarea a fost efectuată în mod corect din punct de vedere tehnic și în conformitate cu aceste instrucțiuni de montare. Daunele cauzate de un montaj inadecvat vor fi responsabilitatea instalatorului.

■ Conectarea aparatului o poate face doar un tehnician de specialitate autorizat. Va trebui să respectați dispozițiile companiei furnizoare de energie electrică din zonă.

■ Aparatul corespunde tipului de protecție I și poate fi utilizat doar cu o conexiune cu împământare.

■ Utilizarea acestui aparat fără conexiune la împământare sau cu o instalație incorectă ar putea cauza, chiar și în circumstanțe foarte puțin probabile, daune grave. Fabricantul nu se face responsabil de funcționarea inadecvată și de posibilele deteriorări cauzate de instalații electrice inadecvate.

■ Siguranța fuzibilă care leagă dispozitivele B sau C este indispensabilă.

■ Instalația trebuie să dispună de un întrerupător de circuit omnipolar cu o deschidere de contact de minim 3 mm. Acesta nu este necesar în cazul în care conexiunea se realizează prin intermediul unei prize (care corespunde cu tensiunea aparatului) dacă aceasta este accesibilă pentru utilizator și este conectată la împământare.

■ Furtunul de alimentare trebuie plasat astfel încât să nu atingă părți fierbinți ale plitei de gătit sau ale cuptorului.

■ Plitele de gătit pot fi instalate doar pe cuptoare cu ventilare forțată de aceeași marcă.

■ Dacă sub plită nu se instalează un cuptor, trebuie să se monteze un raft de lemn, lăsând o distanță de minim 10 mm de la punctul cel mai de jos al plitei de gătit.

■ Orice intervenție în interiorul aparatului, inclusiv schimbarea cablului de alimentare, trebuie să fie realizată de către Serviciul de asistență tehnică.

Pregătirea mobilei – Figura 1 (în funcție de modelele A sau B)

■ Plita trebuie să fie plană și orizontală. Decupajele în mobilă trebuie să fie efectuate înainte de instalarea plitei de gătit. Îndepărtati așchiile, funcționarea componentelor electrice poate fi afectată. Stabilitatea mobilei trebuie, de asemenea, să fie garantată după ce s-au efectuat lucrările de decupare.

■ Piese de mobilier montate trebuie să fie rezistente la temperaturi de până la 90°C.

■ Trebuie lăsată o distanță minimă de 70 mm între plită și perețele lateral, în cazul în care acesta există. Nu este recomandat ca plita de gătit să fie plasată între doi pereți laterali, dar, în cazul în care faceți asta, trebuie lăsată o distanță de minim 200 mm într-o parte și 70 mm în cealaltă.

■ Suprafețele de tăiere trebuie să fie izolate în așa fel încât să fie rezistente la căldură, în felul acesta evitându-se să se umfle din cauza umidității.

Montarea și conectarea plitei de gătit – Figura 2

■ Tensiune, consultați plăcuța cu marca fabricii.

■ La aparate cu cablu de conectare la rețea:

Conectați cablul de conectare la rețea în conformitate cu codul de culori:

Verde-galben	Conductor de protecție Y
Albastru	Zero (conductor neutru)
Maro	Fază (conductor exterior)

■ Cablul de culoare verde și galbenă, utilizat pentru conexiunea la împământare, trebuie conectat în primul rând și să fie mai lung decât celelalte, în acest fel, chiar dacă plita se mișcă, restul de cabluri se vor deconecta înaintea acestuia.

■ Nu deteriorați cablurile la montarea plitei de gătit și nici nu le treceți peste margini tăioase.

■ Nu trebuie să izolați plita de gătit și suprafața de lucru cu silicon, deoarece plita are o garnitură care îndeplinește această funcție.

■ Dacă sub plită este montat un cuptor, scoateți cablul plitei prin colțul din stânga spre priza de curent electric. Cu alte cuvinte, scoateți cablul prin partea laterală a cuptorului și nu pe deasupra acestuia.

Notă

Pe blatul de lucru din faianță, izolați ermetic îmbinările plăcilor cu silicon.

Demontarea plitei de gătit

Întrerupeți curentul electric de la aparat. Slăbiți șuruburile de fixare. Scoateți plita de gătit împingând dinspre în jos.

Accesorii de îmbinare

■ Pentru a instala mai multe plite de gătit împreună, dispuneți de un accesoriu de îmbinare care se poate achiziționa de la Serviciul nostru de

asistență tehnică sau din magazinele de specialitate.

SK

Dôležité upozornenia

■ Bezpečnosť pri používaní je zaručená jedine v prípade, ak bola inštalácia prevedená technicky správne a v súlade s týmto návodom. Za prípadné zranenia pri nesprávnej inštalácii zodpovedá osoba vykonávajúca inštaláciu.

■ Spotřebič môžu pripájať iba zaškolení a autorizovaní odborníci, ktorí sa budú riadiť normami elektrárne dodávajúcej energiu v príslušnej oblasti.

■ Spotřebič zodpovedá typu ochrany I a môže sa používať jedine ak je uzemnený.

■ V prípade nesprávneho uzemnenia či inštalácie môže používanie tohto spotřebiča spôsobiť (aj keď za málo pravdepodobných okolností) vážne zranenie. Výrobca nenesie zodpovednosť za nesprávne používanie, ani za možné zranenia zapríčinené neodbornou elektroinštaláciou.

■ Je nevyhnutná elektrická poistka pre zariadenia typu B alebo C.

■ Pri zapojení spotřebiča by sa mal použiť omnipolárny vypínač so vzdialenosťou medzi kontaktmi minimálne 3 mm. V prípade, že má používateľ možnosť vykonať zapojenie cez zásuvku (ktorá zodpovedá rozhraniu prístroja a je uzemnená), nie je toto patrenie potrebné.

■ Napájacia hadica musí byť umiestnená tak, aby sa nedotýkala horúcich častí varného panelu alebo rúry.

■ Varné panely sa môžu inštalovať iba na rúry vybavené nútenou ventiláciou rovnakej značky.

■ Pokiaľ pod panelom nie je rúra, umiestnite vzdialenosti minimálne 10 mm od spodného okraja panelu drevenú priečku.

■ Akékoľvek zásahy vo vnútri spotřebiča, vrátane výmeny napájacieho kábla, musia byť vykonané strediskom technickej podpory.

Príprava kuchynskej linky – Obrázok 1 (podľa modelu A alebo B)

■ Panel by mal byť umiestnený na rovnej ploche a v horizontálnej polohe. Výrezy v kuchynskej linke robte až pred samotným umiestnením varného panelu. Odstráňte triesky, inak môže dôjsť k ovplyvneniu správneho fungovania elektrických prvkov. Po ukončení výrezov v kuchynskej linke sa uistite, či je zaručená jej stabilita.

■ Vstavaná linka je odolná voči teplote do 90 °C.

■ Ak umiestňujete varný panel k stene, zanechajte medzi ním a stenou minimálnu vzdialenosť 70 mm. Neodporúča sa umiestňovať panel medzi dve bočné steny. V prípade že tak urobíte, zachovajte minimálnu

vzdialenosť 200 mm na jednej strane a 70 mm na strane druhej.

■ Povrch rezu na linke by sa mal utesniť tak, aby bol tepluvzdorný a zároveň aby sa zabránilo jeho rozpínaniu vplyvom vlhkosti.

Montáž a zapojenie varného panela

– Obrázok 2

■ Napätie, pozrite typový štítok.

■ Pri prístrojoch so spojovacím káblom k sieti:

Pripojte spojovacie káble k sieti podľa kódu farby:

Žltozelená	Ochranný vodič Y
Modrá	Nula (neutrálny vodič)
Hnedá	Fáza (vonkajší vodič)

■ Kábel žltozelenej farby používaný na uzemnenie by sa mal zapojiť ako prvý a mal by byť dlhší než ostatné káble. Je to z dôvodu, že ak by došlo k pohybu spotřebiča, odpojil by sa ako posledný.

■ Pri montáži zabráňte styku káblov panela s ostrými okrajmi, či ich možnému priškrtenu pod spotřebičom.

■ Nie je potrebné tesniť varný panel silikónovým tmelom, pretože už obsahuje tesnenie s izolačnou funkciou. ■ Pokiaľ je pod panelom rúra, vedte kábel panela po ľavej zadnej strane rúry až k uzemneniu elektrického prúdu. Nevedte kábel ponad rúru.

Poznámka

Na pracovných doskách s kachličkovým obkladom hermeticky utesnite spoje kachličiek silikónovým tmelom.

Demontáž varného panelu

Odpojte prístroj od zdroja elektrického prúdu.

Uvoľnite upevňovacie skrutky.

Vysuňte varný panel tlačением odspodu.

Spájacie príslušenstvo

■ Pri inštalácii viacerých varných panelov vedľa seba je možné použiť spájacie prvky, ktoré sú k dispozícii u našej technickej podpory alebo v špecializovaných obchodoch.

SL

Pomembna opozorila

■ Varnost uporabe aparata je zagotovljena le, če je inštalacija opravljena pravilno, tako s tehničnega vidika kot v skladu z navodili za montažo. Za škodo, nastalo zaradi neustrezne montaže, odgovarja inštalater.

■ Priključitev aparata lahko opravi samo pooblaščen strokovnjak. Ravnanje mora po predpisih podjetja za oskrbo z električno energijo.

■ Aparat ustreza zaščitnemu razredu I in mora biti priključen na ozemljen električni priključek.

■ Uporaba tega aparata brez ozemljitvenega priključka, kot tudi uporaba nepravilno priključenega aparata lahko, čeprav v malo verjetnih okoliščinah, povzroči resne poškodbe. Proizvajalec ne prevzema odgovornosti za nepravilno delovanje in možne

poškodbe, nastale zaradi neustrezne električne napeljave.

■ Varovalka med napravama B in C je nujno potrebna.

■ Inštalacija mora imeti ločilno stikalo, ki aparat v vseh polih ločuje od omrežja in ima razmik med kontakti najmanj 3 mm. To ni potrebno v primeru priključitve preko vtičnice (ki ustreza jakosti aparata), vendar pa mora imeti uporabnik dostop do ozemljene vtičnice.

■ Napajalna cev mora biti nameščena tako, da se ne dotika vročih delov kuhalne plošče ali pečice.

■ Kuhalne plošče so lahko nameščene le nad pečice iste znamke, ki imajo dodatno prezračevanje.

■ Če pod kuhalno ploščo ne bo vgrajena pečica, je potrebno vgraditi leseno polico. Med polico in najnižjo točko kuhalne plošče mora biti najmanj 10 mm razmaka.

■ Kakršnekoli posege v notranjosti aparata, vključno z zamenjavo ali inštalacijo napajalnega kabla, lahko opravi samo pooblaščen servis.

Priprava elementa

– Slika 1 (glede na model A ali B)

■ **Delovna površina mora biti gladka in vodoravna. Izreze v elementu je potrebno opraviti pred namestitvijo kuhalne plošče. Odstranite ostružke, ker lahko povzročijo nepravilno delovanje električnih sestavnih delov. Ko naredite vse izreze v elementu, se morate prepričati, da so le-ti stabilni.**

■ Elementi, ki obdajajo aparat, morajo biti odporni na temperaturo do 90 °C.

■ Če bo kuhalna plošča nameščena ob stranski steni, mora biti razmik med steno in kuhalno ploščo najmanj 70 mm. Namestitev kuhalne plošče med dve stranski steni ni priporočljiva. V tem primeru mora biti razmak na eni strani najmanj 200 mm, na drugi pa 70 mm.

■ Površine reza morajo biti zatesnjene tako, da bodo odporne na vročino in se zaradi nastale vlage ne bodo napihale.

Montaža in priključitev kuhalne plošče

– Slika 2

■ Napetost, glejte identifikacijsko ploščico.

■ Pri aparatih s priključnim kablom na omrežje:

Priklopite konektor priključnega kabla na omrežje v skladu z barvnimi označbami:
Zeleno-rumen Zaščitni vodnik Y
Moder Ničla (nevtralni vodnik)
Rjav Faza (zunanji vodnik)

■ Najprej je treba priključiti kabel rumene in zelene barve, ki se uporablja za ozemljitev, prav tako pa mora biti ta kabel daljši od drugih kablov. Tako se bodo, če se plošča premakne, ostali kablji izključili pred ozemljitvenim kablom.

■ Pri montaži kablov ne vlečite na silo in preko ostrih robov.

■ Za zatesnitev kuhalne plošče in delovne površine ne uporabljajte silikona, saj ima že sama kuhalna plošča vgrajeno tesnilo.

■ Če je pod kuhalno ploščo vgrajena pečica, speljite kabel plošče po levem robu proti vtičnici. To pomeni, da kabel speljite po robu, ne po vrhu pečice.

Opomba

Pri delovnih površinah iz ploščic je potrebno robove zatesniti s silikonskim kitom.

Demontaža kuhalne plošče

Aparat izključite z električnega omrežja. Odvijte pritrdilne vijake.

S pritiskanjem od spodaj izvlecite kuhalno ploščo.

Vmesni pribor

■ Za namestitev različnih plošč, je v našem pooblaščenem servisu in v specializiranih trgovinah na voljo vmesni pribor.

HU

Fontos megjegyzések

■ A biztonságos használat csak akkor garantált, ha a készülék üzembe helyezése műszaki szempontból és a szerelési útmutatónak megfelelően történt. A nem megfelelő beszerelésből adódó károk a beszerelőt terhelik.

■ A készülék bekötését csak megfelelően képzett műszaki szakember végezheti el. A bekötéskor igazodni kell a helyi áramszolgáltató előírásaihoz.

■ A készülék az I-es típusú védelmi osztályba tartozik, és csak földeléssel rendelkező csatlakozóval használható.

■ A készülék földelés nélküli használata vagy helytelen üzembe helyezése, bár csak ritkán előforduló körülmények között, komoly károkat okozhat. A nem előírászerű elektromos bekötésből eredő esetleges károkért és nem megfelelő működésért a gyártó semmilyen felelősséget nem vállal.

■ A B és C berendezés között mindenképpen legyen biztosíték.

■ A készüléknek rendelkeznie kell egy minden fázist megszakító főkapcsolóval, amely legalább 3 mm-es rést hagy az érintkezők között. Ez nem szükséges abban az esetben, ha a csatlakozás a felhasználó által elérhető és földelt konnektoron keresztül történik (mely megfelel a készülék áramerősségének).

■ Az áramellátást biztosító vezetékét úgy kell elhelyezni, hogy ne érjen hozzá a főzőlap vagy a sütő részeihez.

■ A főzőlapok csak az azonos márkájú, szellőzési rendszerrel rendelkező sütőkhöz szerelhetők fel.

■ Amennyiben a főzőlap alá nem építenek be sütőt, egy fa elválasztót kell beszerelni (minimum 10 mm távolságot kell hagyni a főzőlap legalsó pontjától).

■ A készülék belsejében történő javításokat, beleértve a hálózati kábel cseréjét, csak a vevőszolgálat végezheti el.

A bútor előkészítése

– 1. ábra (típustól függően A vagy B)

■ **A munkalap legyen sima és vízszintes. A bútorba a bevágásokat a főzőlap beszerelése előtt kell elkészíteni. Távolítsa el a forgácsot, mivel az befolyásolhatja az elektromos alkatrészek működését. A bútorok stabilitását a vágási munkálatokat követően is biztosítani kell.**

■ A beépített bútoroknak 90 °C-ig ellenállóknak kell lenniük.

■ Ha a főzőlap oldalal mellett helyezkedik el, a főzőlap és a fal között minimum 70 mm távolságot kell hagyni. Nem javasoljuk, hogy a főzőlapot két oldalal közé helyezzék. Ha mégis így történik, az egyik oldalon minimum 200 mm, a másik oldalon minimum 70 mm távolságot kell hagyni a faltól.

■ A kivágási felületeket úgy kell rögzíteni, hogy hőállóak legyenek, és ne táguljanak a nedvesség hatására.

A főzőlap beszerelése és csatlakoztatása

– 2. ábra

■ A feszültségre vonatkozó adatokhoz lásd a műszaki adatlapot.

■ Hálózati csatlakozással rendelkező készülékek esetén:

Színkód szerint csatlakoztassa a hálózathoz a kábelcsatlakozókat:

Zöld-sárga	Védővezető Y
Kék	Nullavezető (semleges vezető)

Barna	Fázisvezető (külső vezető)
-------	----------------------------

■ A zöld-sárga színű, földelést biztosító kábelt elsőként kell csatlakoztatni, és a többi kábelnél hosszabbnak kell lennie (így ha a főzőlap elmozdul, a többi kábel előbb kapcsolódik szét, mint a földelőkábel).

■ Vigyázzon, hogy a főzőlap beszerelésekor a kábelek ne szoruljanak be és ne érjenek az éles peremekhez.

■ Ne használjon szilikont a főzőlap és a munkalap rögzítéséhez, erre a főzőlap saját tömítése szolgál.

■ Ha a főzőlap alá sütő van beépítve, a főzőlap kábelét a bal oldali sarkon kell átvezetni a csatlakozóaljzat felé. Vagyis a kábelt a sütő oldalán kell vezetni, nem pedig fölötte.

Megjegyzés

Csempébe beépített főzőlap esetén hermetikusan kell lezárni szilikonnal a csempékkel való érintkezést.

A főzőlap leszerelése

Szüntesse meg a készülék áramellátását.

Oldja a rögzítőcsavarokat.

A főzőlapot alulról megbillentve vegye ki.

Csatlakozást biztosító kiegészítő

■ Több főzőlap egyszerre történő beszereléséhez rendelkezésre áll egy csatlakozást biztosító kiegészítő, mely beszerezhető a vevőszolgálatnál vagy szaküzletekben.