

Ústní centrum • NÁVOD K OBSLUZE

CZ 4-15

Ústne centrum • NÁVOD NA OBSLUHU

SK 16-27

Oral care centre • USER MANUAL

GB 28-39

Orális központ • HASZNÁLATI ÚTMUTATÓ

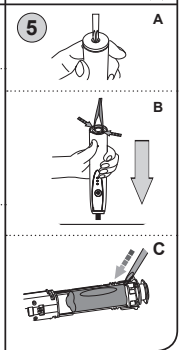
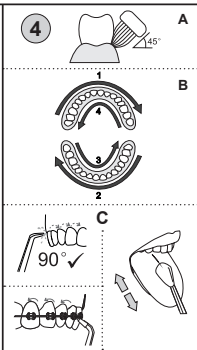
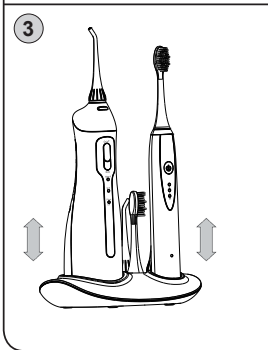
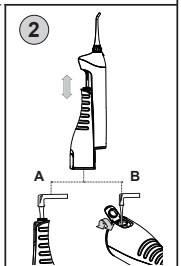
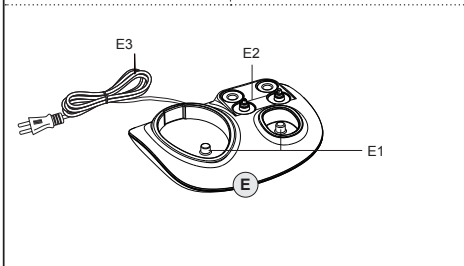
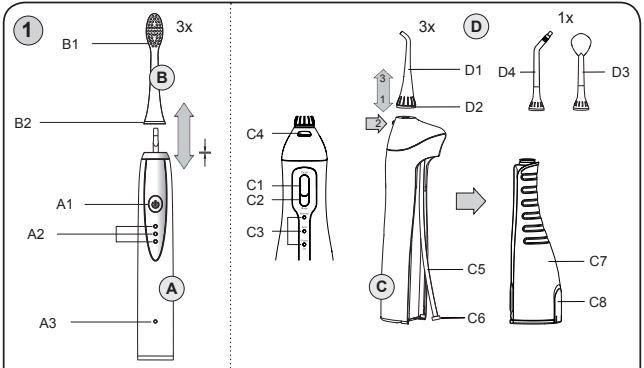
H 40-52

Szczoteczka do zębów + irygator • INSTRUKCJA OBSŁUGI

PL 53-65

SONETIC AquaCare





CZ	I. BEZPEČNOSTNÍ UPOZORNĚNÍ	4
	II. POPIS OVLÁDACÍCH PRVKŮ	8
	III. POKYNY K OBSLUZE	9
	IV. ČIŠTĚNÍ A ÚDRŽBA	13
	V. EKOLOGIE	14
	VI. TECHNICKÁ DATA	15
SK	I. VŠEOBECNÉ BEZPEČNOSTNÉ POKYNY	16
	II. OPIS OVLÁDACÍCH PRKOV	20
	III. POKYNY K OBSLUHE	21
	IV. ČISTENIE A ÚDRŽBA	25
	V. EKOLÓGIA	26
	VI. TECHNICKÉ ÚDAJE	27
GB	I. GENERAL SAFETY INSTRUCTIONS	28
	II. DESCRIPTION OF FEATURES	32
	III. INSTRUCTIONS FOR USE	32
	IV. CLEANING AND MAINTENANCE	37
	V. ENVIRONMENTAL PROTECTION	38
	VI. TECHNICAL DATA	39
HU	I. ÁLTALÁNOS BIZTONSÁGI ELŐÍRÁSOK	40
	II. A KEZELŐELEM EK LEÍRÁSA	44
	III. KEZELÉSI UTASÍTÁSOK	45
	IV. TISZTÍTÁS ÉS KARBANTARTÁS	50
	V. ÖKOLÓGIA	50
	VI. MŰSZAKI ADATOK	51
PL	I. OGÓLNE INSTRUKCJE BEZPIECZEŃSTWA	53
	II. OPIS ELEMENTÓW STERUJĄCYCH	57
	III. INSTRUKCJA OBSŁUGI	58
	IV. CZYSZCZENIE I KONSERWACJA	63
	V. EKOLOGIA	63
	VI. DANE TECHNICZNE	64

NÁVOD K OBSLUZE

Vážený zákazníku, děkujeme Vám za zakoupení našeho produktu. Před uvedením tohoto přístroje do provozu si velmi pozorně přečtěte návod k obsluze a tento návod spolu se záručním listem, pokladním dokladem a podle možnosti i s obalem a vnitřním obsahem obalu dobře uschovejte.

I. BEZPEČNOSTNÍ UPOZORNĚNÍ

- Instrukce v návodu považujte za součást spotřebiče a postupte je jakémukoliv dalšímu uživateli spotřebiče.
- Zkontrolujte, zda údaj na typovém štítku odpovídá napětí ve Vaší elektrické zásuvce (spotřebič je určen pro univerzální napětí 100 - 240 V). Nabíjecí základnu je nutné připojit pouze do zásuvky elektrické instalace, která odpovídá příslušným normám.
- Tento výrobek není určen pro používání dětmi do 3 let. Děti od 3 do 14 let a osoby se sníženými fyzickými, sensorickými nebo duševními schopnostmi mohou používat zubní kartáček, pokud jsou pod dozorem nebo byly poučeny o používání spotřebiče bezpečným způsobem a rozumí případným nebezpečím. Ústní sprchu mohou používat děti ve věku 8 let a výše a osoby se sníženými fyzickými či mentálními schopnostmi nebo nedostatkem zkušeností a znalostí pod dozorem. Děti si se spotřebičem nesmějí hrát. Čištění a údržbu prováděnou uživatelem nesmějí provádět děti, pokud nejsou starší 8 let a pod dozorem. Děti mladší 8 let se musí držet mimo dosah spotřebiče a jeho nabíjecí základny.
- Jestliže je nabíjecí základna nebo její napájecí přívod poškozen, musí být nahrazen výrobcem, jeho servisním technikem nebo podobně kvalifikovanou osobou, aby se tak zabránilo vzniku nebezpečné situace.
- Vždy odpojte nabíjecí základnu od el. sítě před montáží, demontáží nebo čištěním.

- Nikdy spotřebič nepoužívejte, pokud má poškozenou nabíjecí základnu, její přívod nebo vidlici, pokud nepracuje správně, upadl na zem a poškodil se nebo základna spadla do vody.
V takových případech zanechte spotřebič do odborného servisu k prověření jeho bezpečnosti a správné funkce.
- Připojená nabíjecí základna se nesmí používat na místech, kde by mohla spadnout do vany, umyvadla nebo bazénu. Pokud by přesto spadla do vody, nevytahujte ji! Nejdříve ji odpojte z el. zásuvky a až poté vyjměte.
V takových případech zanechte spotřebič do odborného servisu k prověření jeho bezpečnosti a správné funkce.
- Pro zabezpečení doplňkové ochrany doporučujeme instalovat do el. obvodu napájení koupelny proudový chránič (RCD) se jmenovitým vybavovacím proudem nepřevyšujícím 30 mA.
Požádejte o radu revizního technika, případně elektrikáře.
- Spotřebič je určen pouze pro individuální použití v domácnostech k osobní péči o ústní dutinu! Není určen pro komerční použití, pro více pacientů v ambulancích zubních lékařů ani v jiných zdravotnických zařízeních!
- Nabíjecí základna dodaná se spotřebičem je určena pouze pro tento spotřebič, nepoužívejte ji pro jiné účely.
Současně pro tento spotřebič používejte pouze k němu dodanou nabíjecí základnu, pro dobíjení nepoužívejte jiný typ základny (např. od jiného spotřebiče).
- Nepoužívejte venku ani v prostředí, kde se používají aerosolové prostředky (např. **spreje**), nebo kde se manipuluje s kyslíkem.
- Nabíjecí základnu nepoužívejte během koupání.
- Záruka 24 měsíců se nevztahuje na snížení užitečné kapacity akumulátoru z důvodu jejího používání nebo stáří. Užitečná kapacita se snižuje v závislosti na způsobu používání akumulátoru.
- **Nabíjecí základnu nikdy neponořujte do vody nebo jiných tekutin (ani částečně) a nemyjte pod tekoucí vodou!**
- Přívod nabíjecí základny nezasunujte do el. zásuvky a nevytahujte z el. zásuvky mokřýma rukama!

- Spotřebič ani příslušenství nezasunujte do žádných tělesných otvorů, kromě ústní dutiny.
- Spotřebič není určen pro ošetřování chrupu zvířat.
- Nabíjecí základnu používejte pouze ve vodorovné poloze na místech, kde nehrozí její převrnutí, v dostatečné vzdálenosti od tepelných zdrojů (např. **kamna, krb, tepelné zářiče**).
- Po použití příslušenství vždy vyčistěte. Nedodržení tohoto pokynu by mohlo způsobit zhoršení vašeho zdravotního stavu z důvodu podpory růstu plísní a bakterií, není-li provedena dezinfekce.
- **Spotřebič nenechávejte v chodu bez dozoru!**
- Nabíjení akumulátorů provádějte při běžné pokojové teplotě. Nevystavujte akumulátory teplotám vyšším než 50 °C. Předcházíte tak jejich poškození.
- Během normálního provozu se akumulátory nevyměňují. Akumulátory vyjměte pouze pokud má být spotřebič vyřazen (viz odst. **V. EKOLOGIE**.)
- Spotřebič chraňte proti prachu, chemikáliím, nadměrné vlhkosti, toaletním potřebám, tekutým kosmetickým přípravkům, velkým změnám teplot a nevystavujte jej přímému slunečnímu záření.
- **POZOR:** Spotřebič není určen pro činnost prostřednictvím vnějšího časového spínače, dálkového ovládání nebo jakékoli jiné součásti, která spíná spotřebič automaticky.
- Nepokoušejte se sami spotřebič opravovat.

SPECIÁLNÍ BEZPEČNOSTNÍ POKYNY

- Pokud vaše zubní pasta obsahuje peroxid, jedlou sodu nebo jiný bikarbonát (často u bělících zubních past), po použití důkladně vyčistěte kartáček i rukojeť, abyste zabránili poškození spotřebiče.
- Nepoužívejte spotřebič na dětech, nesvéprávných osobách či osobách, které nedokáží vyjádřit své pocity.
- **Pokud by se objevily nějaké zdravotní potíže (např. dochází k výraznému krvácení nebo pokud krvácení neustává po 2 týdnech používání), přestaňte spotřebič používat a kontaktujte o radu svého ošetřujícího lékaře.**
- Ústní sprchu neuvádějte do provozu, je-li nádrž na vodu prázdná nebo je-li odejmuta tryska.
- Spotřebič by neměly používat osoby se sníženou citlivostí v ústní dutině. To může způsobit poranění nebo poškození zubů a dásní. Pokud během čištění pociťujete silně nepříjemné pocity nebo bolest v ústech, přestaňte spotřebič používat a kontaktujte svého zubního lékaře. Kontaktujte jej také v případě, kdy máte jakékoliv pochybnosti ohledně použití spotřebiče ve vašem individuálním případě.
- Tryskou nemiřte pod jazyk, do hrdla, ucha, nosu, očí nebo dalších citlivých oblastí, mohlo by dojít ke zranění.

- Netlačte konec trysky silně proti zubům či dásním.
- **Pokud jste v nedávné době podstoupili operaci zubů či dásní, trpěli dlouhodobými potížemi se zuby nebo podstoupili extenzivní zákroky v posledních 2 měsících, případně pokud máte podezření na problémy zubního charakteru (plomby, korunky atd.), poraďte se před použitím spotřebiče se svým ošetřujícím zubním lékařem.**
- Proud vody nikdy nesměřujte proti osobám, zvířatům, rostlinám nebo zařízením obsahujícím elektrické části a na jejich napájecí přívody.
- Vlivem výrobních zkoušek dochází u spotřebiče k vnitřnímu orosení sací hadičky, případně nádrže. Při nákupu toto nepovažujte za závadu.
- Ústní sprcha se smí používat pouze se studenou nebo max. 40° teplou vodou. V žádném případě do nádržky ústní sprchy nenalévejte horkou vodu, ústní vody, esenciálí oleje, vodu obohacenou o alkohol, sůl, ocet, odvápnovací prostředky, změkčovadla či jiné chemické čisticí látky. Do nádržky nevkládejte žádné předměty.
- Spotřebič splňuje bezpečnostní standardy pro elektromagnetická zařízení. Pokud však používáte některé z následujících zařízení: kardiostimulátor, elektrokardiograf nebo jiné zdravotní zařízení implantované do těla nebo používané jako podpora, před použitím se poraďte se svým lékařem nebo s výrobcem implantovaného zařízení.
- Z hygienických důvodů nepoužívejte jeden kartáček / jednu trysku pro více osob ani s jinými lidmi. Mohlo by dojít k přenosu infekcí nebo zánětu v ústní dutině.
- Napájecí přívod dobíjecí základny nesmí být poškozen ostrými nebo horkými předměty, otevřeným plamenem, nesmí se ponořit do vody ani ohýbat přes ostré hrany. Nesmí také volně viset přes hranu pracovní desky, kde by na něho mohly dosáhnout děti.
- V případě potřeby použití prodlužovacího přívodu je nutné, aby nebyl poškozen a vyhovoval platným normám.
- Pravidelně kontrolujte stav napájecího přívodu dobíjecí základny.
- Spotřebič používejte pouze s originálním příslušenstvím určeným pro tento typ. Nepoužívejte poškozené / deformované nástavce.
- Tento spotřebič včetně jeho příslušenství používejte pouze pro účel, pro který je určen tak, jak je popsáno v tomto návodu. Spotřebič je určen pouze pro čištění zubů, dásní a jazyku. Spotřebič nikdy nepoužívejte pro žádný jiný účel.
- **VAROVÁNÍ:** Při nesprávném používání přístroje, které není v souladu s návodem k obsluze, existuje riziko poranění.
- Případné texty v cizím jazyce a obrázky uvedené na obalech, nebo výrobku, jsou přeloženy a vysvětleny na konci této jazykové mutace.

- Výrobce neodpovídá za škody způsobené nesprávným používáním spotřebiče a příslušenství (např. **poranění**) a není odpovědný ze záruky za spotřebič v případě nedodržení výše uvedených bezpečnostních upozornění.

II. POPIS OVLÁDACÍCH PRVKŮ

A – Tělo kartáčku

- A1 – tlačítko zap./vyp. + přepnutí režimu (POWER; ON/OFF)
- A2 – indikátor aktivního režimu
- A3 – světelná kontrolka nabíjení

B – Kartáček (3 ks v balení)

- B1 – hlava kartáčku
- B2 – barevný kroužek pro rozlišení uživatele

C – Tělo ústní sprchy

- C1 – tlačítko zapnutí
- C2 – tlačítko přepnutí režimu MODE
- C3 – indikátor aktivního režimu
- C4 – tlačítko aretace trysky
- C5 – sací hadička
- C6 – ochranný filtr
- C7 – zásobník na vodu
- C8 – zátka zásobníku

D – Nástavce

- D1 – tryska na zuby a dásně (3 ks v balení)
- D2 – bar. kroužek pro rozlišení uživatele
- D3 – škrabka na jazyk (1 ks v balení)
- D4 – ortodontická tryska pro fixní rovnátka

E – Nabíjecí základna

- E1 – výstupky nabíjecích stojanů
- E2 – výstupky na uložení nástavců
- E3 – napájecí kabel

Pozn. Náhradní nástavce (**B, D1, D3, D4**) můžete zakoupit pod objednávacími čísly ETA 070790100; ETA270790100; ETA 070790200 (soft); ETA 270790300 a ETA 270790200.

III. POKYNY K OBSLUZE

Odstraňte veškerý obalový materiál a vyjměte spotřebiče i s jejich příslušenstvím. Před prvním použitím opláchněte části, které přijdou do styku s ústní dutinou, v čisté teplé pitné vodě.

NABÍJENÍ KARTÁČKU A ÚSTNÍ SPRCHY

Tyto spotřebiče jsou vybaveny bezkontaktním (indukčním) systémem nabíjení, který funguje na principu přenosu energie přes elektromagnetické pole. Není proto nutné přímé spojení s napájecím kabelem, čímž je nabíjení pohodlnější a díky zvýšené izolaci (IPX7) také bezpečnější.

Nejprve zasuňte vidlici napájecího kabelu nabíjecí základny do el. sítě a poté tělo kartáčku (A) / ústní sprchy (C) postavte na příslušný válcovitý výstupek (E1) v nabíjecí základně (E). U zubního kartáčku (A) je nabíjení signalizováno svitem kontrolky nabíjení (A3). U ústní sprchy (C) je nabíjení signalizováno blikáním spodní kontrolky (C3); plné nabití pak trvalým svitem této kontrolky.

Pro plné nabití akumulátoru je nutné spotřebič ponechat nabíjet přibližně 10/18 hodin (kartáček/sprcha). V závislosti na použitém režimu čištění poskytne plně nabitý akumulátor kartáčku (A) dobu chodu přibližně 2-3,5 hodiny, což při používání 2x denně 2 minuty odpovídá přibližně 1-2 měsícům. Ústní sprcha (C) pak v závislosti na režimu čištění zvládne vyprázdnit cca 55 - 75 zásobníků vody (C7), což při podobné frekvenci používání, jako u kartáčku (A) odpovídá přibližně 2-3 týdnům používání.

Pozn. Ačkoliv můžete kartáček / ústní sprchu nabíjet až po jejich vybití, v rámci zachování co největší životnosti akumulátorů je doporučujeme nabíjet v pravidelných intervalech (např. po 2-3 týdnech používání).

Upozornění

- Světelná kontrolka nabíjení (**A3**) kartáčku svítí i po úplném nabití akumulátoru. Neposkytuje tedy informaci o ukončeném nabíjení.
- Při prvním nabíjení, nebo pokud nebyly spotřebiče nabíjeny více než 3 měsíce, je nutné je nabíjet 24 hodin.
- **Při pravidelném nabíjení nepřekračujte doporučenou dobu nabíjení (10/18 hodin)!**
- Nabíjecí základna slouží zároveň jako stojan, na který si můžete po použití kartáček / ústní sprchu postavit. Nezapojujte ji však do el. sítě, pokud nechcete spotřebiče nabít. Nabíjecí základnu nenechávejte připojenou neustále k el. síti!
- Uvedené doby chodu jsou pouze orientační. Závisí na stavu daného akumulátoru, okolní teplotě, jeho stáří, způsobu nabíjení apod.

POUŽITÍ

A) KARTÁČEK (A)

Před použitím spojte prostým nasunutím kartáček (**B**) s tělem kartáčku (**A**) (viz obr. 1). Mezi tělem kartáčku (**A**) a barevným kroužkem (**B2**) zůstane malá mezera, což nepředstavuje závadu. Pro odejmutí kartáčku postupujte opačným způsobem. Spotřebič nezapínejte, pokud nemá nasazený kartáček!

Namočte kartáček a naneste na něj malé množství zubní pasty. Pak kartáček přiložte k zubům v mírném úhlu vůči dásním (viz obr. 4A) a zapněte libovolný režim stisknutím tlačítka zapnutí / přepnutí režimu (**A1**). Mírným tlakem a pomalu pohybujte kartáčkem podél zubů tam a zpět, abyste nevynechali žádnou část ani zub. U každého zubu zůstaňte přibližně 2-3 sekundy.

Doba chodu kartáčku je omezena na 2 minuty, což odpovídá odborníky doporučenému času čištění. Pokud budete chtít v čištění pokračovat, jednoduše kartáček zapněte znovu. Čištění každé části úst (kvadrantu) by mělo trvat přibližně 30 sekund (viz obr. 4B); na uplynutí této doby a změnu kvadrantu vás upozorní krátké přerušování chodu kartáčku.

Ovládání tlačítka zapnutí / přepnutí režimu A1

Prvním stisknutím tlačítka se kartáček zapne do režimu **C**. Pokud do 3 sekund stisknete tlačítko znovu, přepne se kartáček do režimu **S**. Opětovným stisknutím do 3 sekund pak režim **M**. Další stisknutí kartáček vypne. Kartáček se vypne také tehdy, pokud stisknete tlačítko (**A1**) i v režimu **C/S** po uplynutí 3 sekund od jeho aktivace.

Režimy čištění:

- 1) režim **C** - standardní intenzivní režim pro běžné čištění zdravých zubů,
- 2) režim **S** - šetrný režim pro citlivé zuby či části úst; doporučujeme používat při zvýšené citlivosti zubů, odhalených krčcích, paradontóze, implantátech a jiných zubních náhradách,
- 3) režim **M** - pulzační režim pro šetrné masírování dásní.

Aktivace zvoleného režimu je signalizována rozsvícením jejího indikátoru (**A2**).

Poznámky

- Pokud je toto váš první sonický kartáček a nemáte s touto technologií čištění zkušenost, může vám chvíli trvat, než si zvyknete na specifické vibrace (tj. brnění). Většina uživatelů však dodává, že si na tuto skutečnost po pár čištění rychle zvykla a čištění se pro ně stalo naprosto přirozené.
- Na zuby nevyvíjejte přílišný tlak.
- Kartáček můžete používat také pokud máte fixní rovnátka, fazety, korunky apod. Vězte však, že při používání na rovnátka se štětinky kartáčku rychleji opotřebují.
- Po 3 měsících používání doporučujeme vyměnit kartáček (**B**) za nový. Kartáček vyměňte i dříve, pokud pozorujete výrazné opotřebení či jeho poškození.

B) ÚSTNÍ SPRCHA (C)

Před prvním použitím je nutné provést propláchnutí vodního systému. Podle instrukcí níže naplňte zásobník na vodu (**C7**) čistou pitnou vodou a po opětovném sestavení spotřebič zapněte. Nechejte všechnu vodu projít skrz ústní sprchu do umyvadla. Tento postup proveďte minimálně 2x.

Sestavení/rozložení jednotlivých částí

Zásobník na vodu (C7) - odejměte z těla ústní sprchy (**C**) vysunutím směrem dolů (viz obr. 2). Vodu můžete naplnit jedním ze dvou možných způsobů (viz obr. 2A/2B), přičemž pro naplnění podle obr. 2B je nutné nejdříve vyjmout zátku zásobníku (**C8**) a po naplnění ji opět řádně zasunout. Zásobník znovu upevníte k těle ústní sprchy (**C**) opačným způsobem.

Nástavce (D1, D3, D4) - vybranou trysku zasuňte do otvoru ve vrchní části těla sprchy (**C**) až na doraz (ozve se slyšitelné cvaknutí). Mírným „zataháním“ za nástavec zkontrolujte jeho správné upevnění. Pro vyjmutí nástavce je nutné nejdříve stisknout tlačítko aretace trysky **C4** a následně nástavec mírným tahem vyjmout.

Ovládání tlačítek

Nejprve si pomocí tlačítka přepnutí režimu (**C2**) vyberte režim čištění:

- 1) režim **N** - standardní intenzivní režim pro běžné čištění zdravých zubů a dásní,
- 2) režim **S** - šetrný režim pro citlivé zuby a dásně,
- 3) režim **P** - pulzační režim pro šetrné masírování dásní.

Vybraný režim je možné přepnout i během procesu čištění. Aktivace zvoleného režimu je signalizována rozsvícením jejího indikátoru (**C3**).

Spotřebič poté aktivujete stisknutím tlačítka zapnutí (**C1**). Jeho opětovným stisknutím spotřebič vypnete.

Způsob použití (obr. 4C)

Vzhledem k tomu, že plak, který přilne na povrch zubů nelze odstranit pouze proudem vody, je nutné si před použitím sprchy nejdříve celý chrup řádně vyčistit pomocí zubního kartáčku. K tomuto použijte sonický kartáček, který je součástí balení. Jakmile budete mít zuby vyčištěny, vyměňte kartáček za ústní sprchu. Nasaďte na ni zvolenou trysku (**D1**) a její konec vložte mezi dva zuby na úrovni dásně po úhlem cca 90 stupňů. Abyste zabránili rozstříkování, jemně sevřete rty kolem trysky, ale současně je nutné mít ústa lehce otevřená, aby voda mohla plynule vytékat.

Při čištění se nakloňte nad umyvadlo. Pomalu ved'te trysku, dokud neucítíte, že se neusadila mezi další dva zuby, plynule sledujte křivku dásní a tvar jednotlivých zubů. Pokračujte v tomto postupu u všech mezizubních prostorů včetně stoliček v celé ústní dutině. **Na trysku netlačte, ponechejte ji, aby sama vykonala svoji práci.** Plný zásobník na vodu (**C7**) se vyčerpá v závislosti na zvoleném režimu za cca 45 - 60 sekund. Pro optimální průplach úst doporučujeme 2-3 opakování naplnění zásobníku.

Škrabka na jazyk (D3)

Pro čištění jazyka použijte škrabku. Při čištění pohybujte jemně nástavcem po celé ploše povrchu jazyka tam a zpět. Začněte čištění s režimem **S**; v případě potřeby přepněte na režim **N**.

Ortodontická tryska (D4)

Je určena pro čištění těžko přístupných míst kolem fixních rovnátek. Pomalu ved'te trysku podél fixních rovnátek, plynule sledujte jejich tvar. U jednotlivého zubu se krátce zastavte a k čištění prostoru kolem drátků a zámečků rovnátek použijte kartáček na konci trysky.

Pokračujte v tomto postupu u všech zubů včetně stoliček v celé ústní dutině. Na trysku netlačte, ponechejte ji, aby sama vykonala všechnu práci.

Po ukončení čištění

- Otevřete zásobník na vodu (C7) a vylejte zbytek vody do umyvadla.
- Ústní sprchu na pár vteřin zapněte, aby se vyprázdnil i obsah vody ve vnitřních částech.
- Utřete všechny součásti suchým hadříkem.

Upozornění

- Pokud nebudete nějakou dobu ústní sprchu používat, po posledním použití ji nechejte rozloženou důkladně vyschnout!
- Během několika prvních dnů používání ústní sprchy může docházet k slabému krvácení dásní, které však obvykle po několika dnech samo ustane.
- Pro zajištění nejlepších výsledků při čištění doporučujeme vyměnit každé 3 měsíce ortodontickou trysku a každých 6 měsíců trysku a škrabku na jazyk. Nástavce vyměňte i dříve, pokud pozorujete výrazné opotřebení či jejich poškození.

IV. ČIŠTĚNÍ A ÚDRŽBA

V rámci zachování maximální hygieny kartáček (B) i ústní sprchu (C) po každém použití vyčistěte! Nástavce (B/D) i kartáček (A) opláchněte pod tekoucí vodou. Tělo kartáčku (A) pak otřete vlhkým hadříkem. Vlhký hadřík použijte také na tělo ústní sprchy (C) i nabíjecí základnu (E) a její kabel.

Další důležitá upozornění:

- Před údržbou nabíjecí základny (E) ji nejprve odpojte od el. sítě!
- Těla spotřebičů (A/C), ani nabíjecí základnu (E) nikdy neponořujte do vody!
- K čištění nepoužívejte myčku nádobí ani žádné agresivní čisticí prostředky!
- K čištění ústní sprchy (C) nepoužívejte vodu teplejší 50 °C a hlavu kartáčku (B) nemyjte ve vodě teplejší než 65 °C!
- Před opětovným použitím nechejte všechny součásti spotřebiče (krom nástavců (B/D) řádně vysušit.
- Během údržby se varujte poškození sací hadičky (C5) a ochranného filtru (C6). Před použitím je připevněte zpět na své místo (pokud byly před tím odejmuty).

Spotřebič i s veškerým příslušenstvím skladujte na suchém, bezprašném a bezpečném místě mimo dosah dětí a nesvéprávných osob.

V případě ztráty/poškození sací hadičky (**C5**) a ochranného filtru (**C6**) zakupte náhradní pod objednacím číslem ETA 270700040.

V. EKOLOGIE



Pokud to rozměry dovolují, jsou na všech kusech vytištěny znaky materiálů použitých na výrobu balení, komponentů a příslušenství, jakož i jejich recyklace. Uvedené symboly na výrobku nebo v průvodní dokumentaci znamenají, že použité elektrické nebo elektronické výrobky nesmí být likvidovány společně s komunálním odpadem. Za účelem správné likvidace výrobku jej odevzdejte na určených sběrných místech, kde budou přijaty zdarma. Správnou likvidací tohoto produktu pomůžete zachovat cenné přírodní zdroje a napomáháte prevenci potenciálních negativních dopadů na životní prostředí a lidské zdraví, což by mohly být důsledky nesprávné likvidace odpadů. Při nesprávné likvidaci tohoto druhu odpadu mohou být v souladu s národními předpisy uděleny pokuty. Tento spotřebič je vybaven Li-ion akumulátory s dlouhou životností. Pro ochranu životního prostředí je nutné po ukončení životnosti spotřebiče vybitý akumulátor z něho demontovat a vhodným způsobem, prostřednictvím k tomu určených speciálních sběrných sítí, akumulátor i spotřebič bezpečně zlikvidovat. Další podrobnosti si vyžádejte od místního úřadu nebo nejbližšího sběrného místa (viz www.elektrovin.cz).

Vyjmutí akumulátorů

Akumulátory z přístroje vyjměte pouze po úplném vybití (tj. nechte spotřebič v chodu tak dlouho, dokud se nezastaví).

Kartáček (A)

Postup vyjmutí akumulátoru je znázorněn na obr. 5:

1. Pomocí šroubováku sejměte kryt šroubku a ten povolte.
2. Uchopte tělo kartáčku (**A**) vrchní stranou dolů, stiskněte nabíjecí část (viz šipky v obr.) a odejměte 2 háčky, které drží vnitřní komponenty těla kartáčku (**A**).
3. Pomocí šroubováku vyjměte akumulátor ze svého uložení.

Ústní sprcha (C)

1. Odstraňte 2 nožky, které jsou umístěny na dně ústní sprchy.
2. Šroubovákem přes spodní mezeru proti směru hodinových ručiček odšroubujte spodní víčko.
3. Odšroubujte také 2 šroubky umístěné ve vrchní části sprchy (po odejmutí zásobníku na vodu (C7)).
4. Vyjměte akumulátory ze svého uložení.

VI. TECHNICKÁ DATA

Napětí (V)	vedeno na typovém štítku výrobku
Hmotnost (kg) cca	0,6
Spotřebič / nabíjecí základna třídy ochrany	III./II.
Rozměry cca (dxhxv), (mm)	250 x 30 x 30; (A) 270 x 75 x 57 (C)
Pracovní tlak (režim N,S,P)	100;60;30-140 PSI

Změna technické specifikace a obsahu případného příslušenství dle modelu výrobku vyhrazena výrobcem. Údržbu rozsáhlejšího charakteru nebo údržbu, která vyžaduje zásah do vnitřních částí spotřebiče, musí provést odborný servis! Nedodržením pokynů výrobce zaniká právo na záruční opravu!

Případné další informace o spotřebiči a servisní síti získáte na infolince +420 545 120 545 nebo na internetové adrese www.eta.cz.

UPOZORNĚNÍ A SYMBOLY POUŽITÉ NA SPOTŘEBIČI, OBALECH NEBO V NÁVODU:

HOUSEHOLD USE ONLY – Pouze pro použití v domácnosti. DO NOT IMMERSE IN WATER OR OTHER LIQUIDS – Neponořovat do vody nebo jiných tekutin.



TO AVOID DANGER OF SUFFOCATION, KEEP THIS PLASTIC BAG AWAY FROM BABIES AND CHILDREN. DO NOT USE THIS BAG

IN CRIBS, BEDS, CARRIAGES OR PLAYPENS. THIS BAG IS NOT A TOY. – Nebezpečí udušení. Nepoužívejte tento sáček v kolébkách, postýlkách, kočárcích nebo dětských ohrádkách. PE sáček odkládejte mimo dosah dětí. Sáček není na hraní.

eta 2707**NÁVOD NA OBSLUHU**

Vážený zákazník, ďakujeme Vám za zakúpenie nášho produktu. Pred uvedením tohto prístroja do prevádzky, si veľmi pozorne prečítajte návod na obsluhu a tento návod spolu so záručným listom, dokladom o predaji a podľa možnosti aj s obalom a vnútorným vybavením obalu dobre uschovajte.

I. VŠEOBECNÉ BEZPEČNOSTNÉ POKYNY

- Inštrukcie v návode považujte za súčasť spotrebiča a postúpte ich akémukoľvek ďalšiemu užívateľovi spotrebiča.
- Skontrolujte, či údaj na typovom štítku zodpovedá napätiu vo vašej elektrickej zásuvke (spotrebič je určený pre univerzálne napätie 100 - 240 V). Nabíjaciu základňu je nutné pripojiť iba do zásuvky elektrickej inštalácie, ktorá zodpovedá príslušným normám.
- Tento výrobok nie je určený pre používanie deťmi do 3 rokov. Deti od 3 do 14 rokov a osoby so zníženými fyzickými, sensorickými alebo duševnými schopnosťami môžu používať zubnú kefku, ak sú pod dozorom alebo boli poučené o používaní spotrebiča bezpečným spôsobom a rozumejú prípadným nebezpečenstvám. Ústnu sprchu môžu používať deti vo veku 8 rokov a vyššie a osoby so zníženými fyzickými či mentálnymi schopnosťami alebo nedostatkom skúseností a znalostí pod dozorom. Deti sa so spotrebičom nesmú hrať. Čistenie a údržbu vykonávanú používateľom nesmú vykonávať deti, pokiaľ nie sú staršie ako 8 rokov a pod dozorom. Deti mladšie ako 8 rokov sa musia držať mimo dosahu spotrebiča a jeho nabíjacej základne.
- Ak je nabíjacia základňa alebo jej napájací prívod poškodený, musí byť nahradený výrobcom, jeho servisným technikom alebo podobne kvalifikovanou osobou, aby sa tak zabránilo vzniku nebezpečnej situácie.

- Vždy odpojte nabíjaciu základňu od el. siete pred montážou, demontážou alebo čistením.
- Nikdy nepoužívajte spotrebič, ak má poškodenú nabíjaciu základňu, jej prívod alebo vidlicu, ak nepracuje správne, spadol na zem a poškodil sa alebo základňa spadla do vody.
V takomto prípade odneste spotrebič do špecializovaného servisu, aby preverili jeho bezpečnosť a správnu funkciu.
- Pripojená nabíjacia základňa sa nesmie používať na miestach, kde by mohla spadnúť do vane, umývadla alebo bazénu. Ak by napriek tomu spadla do vody, nevyťahujte ju! Najskôr ju odpojte z el. zásuvky a až potom vyberte.
V takomto prípade odneste spotrebič do špecializovaného servisu, aby preverili jeho bezpečnosť a správnu funkciu.
- Pre zabezpečenie doplnkovej ochrany odporúčame inštalovať do el. obvodu napájania kúpeľne prúdový chránič (RCD) s menovitým vybavovacím prúdom neprevyšujúcim 30 mA. Požiadajte o radu revízneho technika, prípadne elektrikára.
- Spotrebič je určený len pre individuálne použitie v domácnostiach k osobnej starostlivosti o ústnu dutinu! Nie je určený pre komerčné použitie, pre viac pacientov v ambulanciách zubných lekárov ani v iných zdravotníckych zariadeniach!
- Nabíjacia základňa dodaná so spotrebičom je určená len pre tento spotrebič, nepoužívajte ju na iné účely. Súčasne pre tento spotrebič používajte iba k nemu dodanú nabíjaciu základňu, pre dobíjanie nepoužívajte iný typ základne (napr. od iného spotrebiča).
- Nepoužívajte vonku ani v prostredí, kde sa používajú aerosolové prostriedky (napr. **spreje**), alebo kde sa manipuluje s kyslíkom.
- Záruka 24 mesiacov sa nevzťahuje na zníženie užitočnej kapacity akumulátora z dôvodu jej používania alebo staroby. Užitočná kapacita sa znižuje v závislosti na spôsobe používania akumulátora.
- Prívod nabíjacej základne nezasúvajte do el. zásuvky a nevyťahujte z el. zásuvky mokrymi rukami!

- **Nabíjaciu základňu nepoužívajte počas kúpania.**
- **Nabíjaciu základňu nikdy neponárajte do vody alebo iných tekutín (ani čiastočne) a neumývajte pod tečúcou vodou!**
- Spotrebič ani príslušenstvo nezasúvajte do žiadnych telesných otvorov, okrem ústnej dutiny.
- Spotrebič nie je určený pre ošetrovanie chrupu zvierat.
- Nabíjaciu základňu používajte iba vo vodorovnej polohe na miestach, kde nehrozí jej prevrhnutie, v dostatočnej vzdialenosti od tepelných zdrojov (napr. **pec, krb, tepelné žiariče**).
- Po použití príslušenstva vždy vyčistite. Nedodržanie tohto pokynu by mohlo spôsobiť zhoršenie vášho zdravotného stavu z dôvodu podpory rastu plesní a baktérií, ak nie je vykonaná dezinfekcia.
- **Spotrebič nenechávajte v chode bez dozoru!**
- Nabíjanie akumulátorov vykonávajte pri bežnej izbovej teplote. Nevystavujte batérie teplotám vyšším ako 50 °C. Predchádzate tak ich poškodeniu.
- Počas normálnej prevádzky sa akumulátory nevynímajú. Akumulátory vyberte iba ak má byť spotrebič vyradený (pozri ods. **V. EKOLÓGIA**)
- Spotrebič chráňte proti prachu, chemikáliám, nadmernej vlhkosti, toaletným potrebám, tekutým kozmetickým prípravkom, veľkým zmenám teplôt a nevystavujte ho priamemu slnečnému žiareniu.
- **POZOR:** Nepoužívajte tento spotrebič v spojení s tepelne citlivým riadiacim zariadením, programátorom, časovačom alebo akýmkoľvek iným zariadením, ktoré zapína spotrebič automaticky.
- Nepokúšajte sa sami spotrebič opravovať.

ŠPECIÁLNE BEZPEČNOSTNÉ POKYNY

- Spotrebič by nemali používať osoby so zníženou citlivosťou v ústnej dutine. To môže spôsobiť poranenie alebo poškodenie zubov a ďasien. Ak počas čistenia pociťujete silne nepríjemné pocity alebo bolesť v ústach, prestaňte spotrebič používať a kontaktujte svojho zubného lekára. Kontaktujte ho tiež v prípade, keď máte akékoľvek pochybnosti o použití spotrebiča vo vašom individuálnom prípade.
- Nepoužívajte spotrebič na deťoch, nesvojprávnych osobách či osobách, ktoré nedokážu vyjadriť svoje pocity.
- **Ak ste v poslednom čase podstúpili operáciu zubov či ďasien, trpeli dlhodobými problémami so zubami alebo podstúpili extenzívne zákroky v posledných 2 mesiacoch, prípadne ak máte podozrenie na problémy zubného charakteru (plomby, korunky atď.), poraďte sa pred použitím spotrebiča sa svojim ošetrovujúcim zubným lekárom.**

- Ak vaša zubná pasta obsahuje peroxid, jedlú sódu alebo iný bikarbonát (často u bieliacich zubných pást), po použití dôkladne vyčistite kefku aj rukoväť, aby ste zabránili poškodeniu spotrebiča.
- **Ak by sa objavili nejaké zdravotné problémy (napr. dochádza k výraznému krvácaniu alebo ak krvácanie neustáva po 2 týždňoch používania), prestaňte spotrebič používať a kontaktujte o radu svojho ošetrojúceho lekára.**
- Netlačte koniec dýzy silne proti zubom či ďasnám.
- Ústnu sprchu neuvádzajte do prevádzky, ak je nádrž na vodu prázdna alebo ak je odňatá dýza.
- Dýzou nemierte pod jazyk, do hrdla, ucha, nosa, očí alebo ďalších citlivých oblastí, mohlo by dôjsť k zraneniu.
- Prúd vody nikdy nesmerujte proti osobám, zvieratám, rastlinám alebo zariadením obsahujúcim elektrické časti a na ich napájacie prívody.
- Vplyvom výrobných skúšok dochádza u spotrebiča k vnútornému oroseniu sacej hadičky, prípadne nádrže. Pri nákupe toto nepovažujte za poruchu.
- Ústna sprcha sa smie používať iba so studenou alebo max. 40 °C teplou vodou. V žiadnom prípade do nádržky ústnej sprchy nenalievajte horúcu vodu, ústne vody, ESENCIAL oleje, vodu obohatenú o alkohol, soľ, ocot, odvápnovacie prostriedky, zmäkčovadlá či iné chemické čistiace látky. Do nádržky nekladajte žiadne predmety.
- Spotrebič spĺňa bezpečnostné štandardy pre elektromagnetické zariadenie. Ak však používate niektoré z nasledujúcich zariadení: kardiostimulátor, elektrokardiograf alebo iné zdravotné zariadenie implantované do tela alebo používané ako podpora, pred použitím sa poraďte so svojím lekárom alebo s výrobcom implantovaného zariadenia.
- Z hygienických dôvodov nepoužívajte jednu kefku / jednu dýzu pre viac osôb ani s inými ľuďmi. Mohlo by dôjsť k prenosu infekcií alebo zápalu v ústnej dutine.
- Napájací prívod dobíjacej základne nesmie byť poškodený ostrými alebo horúcimi predmetmi, otvoreným plameňom, nesmie sa ponoriť do vody ani ohýbať cez ostré hrany. Nesmie tiež voľne visieť cez hranu pracovnej dosky, kde by na neho mohli dosiahnuť deti.
- V prípade potreby použitia predlžovacieho prívodu je nutné, aby nebol poškodený a vyhovoval platným normám.
- Pravidelne kontrolujte stav napájacieho prívodu dobíjacej základne.
- Tento spotrebič vrátane jeho príslušenstva používajte iba na účel, na ktorý je určený tak, ako je popísané v tomto návode. Spotrebič je určený len pre čistenie zubov, ďasien a jazyku. Spotrebič nikdy nepoužívajte na žiadny iný účel.

- Spotrebič používajte iba s originálnym príslušenstvom určeným pre tento typ. Nepoužívajte poškodené / deformované nadstavce.
- **VAROVANIE:** Pri nesprávnom používaní prístroja, ktoré nie je v súlade s návodom na obsluhu, existuje riziko poranenia.
- Prípadné texty v cudzom jazyku a obrázky uvedené na obaloch, alebo výrobku, sú preložené a vysvetlené na konci tejto jazykovej mutácie.
- Výrobca nezodpovedá za škody spôsobené nesprávnym používaním spotrebiča (napr. **poranenie**) a nie je povinný poskytnúť záruku na spotrebič v prípade nedodržania zhora uvedených bezpečnostných upozornení.

II. OPIS OVLÁDACÍCH PRKOV

A – Telo kefy

- A1 – tlačidlo zap./vyp. + Prepnutie režimu (POWER;ON/OFF)
- A2 – indikátor aktívneho režimu
- A3 – svetelná kontrolka nabíjania

B – Kefka (3 ks súčasťou balenia)

- B1 – hlava kefy
- B2 – farebný krúžok pre rozlíšenie užívateľa

C – Telo ústnej sprchy

- C1 – tlačidlo zapnutia
- C2 – tlačidlo prepnutia režimu MODE
- C3 – indikátor aktívneho režimu
- C4 – tlačidlo aretácie trysky
- C5 – sacia hadička
- C6 – ochranný filter
- C7 – zásobník na vodu
- C8 – zátka zásobníka

D – Nadstavce

- D1 – dýza na zuby a ďasná (3 ks v balení)
- D2 – farebný krúžok pre rozlíšenie užívateľa
- D3 – škrabka na jazyk (1 ks v balení)
- D4 – ortodontická dýza pre fixné rovnátka

E – Nabijacia základňa

- E1 – výstupky nabíjacích stojanov
- E2 – výstupky na uloženie nadstavcov
- E3 – napájací kábel

Pozn. Náhradné nástavce (**B, D1, D3, D4**) môžete zakúpiť pod objednávacími číslami ETA 070790100; ETA 070790200 (soft); ETA270790100; ETA 270790300 a ETA 270790200.

III. POKYNY K OBSLUHE

Odstráňte všetok obalový materiál a vyberte spotrebič aj s ich príslušenstvom. Pred prvým použitím opláchnite časti, ktoré prídu do styku s ústnou dutinou, v čistej teplej pitnej vode.

NABÍJANIE KEFKY A ÚSTNEJ SPRCHY

Tieto spotrebiče sú vybavené bezkontaktným (indukčným) systémom nabíjania, ktorý funguje na princípe prenosu energie cez elektromagnetické pole. Nie je preto nutné priame spojenie s napájacím káblom, čím je nabíjanie pohodlnejšie a vďaka zvýšenej izolácii (IPX7) tiež bezpečnejšie.

Najprv zasuňte vidlicu napájacieho kábla nabíjacej základne do el. siete a potom telo kefkы (A) / ústnej sprchy (C) postavte na príslušný valcovitý výstupok (E1) v nabíjacej základni (E). U zubnej kefkы (A) je nabíjanie signalizované svitom kontrolky nabíjania (A3).

U ústnej sprchy (C) je nabíjanie signalizované blikaním spodnej kontrolky (C3); plné nabitie potom trvalým svitom tejto kontrolky. Pre plné nabitie akumulátora je nutné spotrebič ponechať nabíjať približne 10/18 hodín (kefka / sprcha). V závislosti na použítom režime čistenie poskytne úplne nabitý akumulátor kefkы (A) dobu chodu približne 2 - 3,5 hodiny, čo pri používaní 2x denne 2 minúty zodpovedá približne 1 - 2 mesiacom. Ústna sprcha (C) potom v závislosti od režimu čistenia zvládne vyprázdniť cca 55 - 75 zásobníkov vody (C7), čo pri podobnej frekvencii používania, ako pri kefke (A) zodpovedá približne 2-3 týždňom používania.

Pozn. Hoci môžete kefkы / ústnu sprchu nabíjať až po ich vybití, v rámci zachovania čo najväčšej životnosti akumulátorov je odporúčame nabíjať v pravidelných intervaloch (napr. po 2 - 3 týždňoch používania).

Upozornenie

- Svetelná kontrolka nabíjania (**A3**) kefky svieti aj po úplnom nabití akumulátora. Neposkytuje teda informáciu o ukončenom nabíjaní.
- Pri prvom nabíjaní, alebo pokiaľ neboli spotrebiče nabíjané viac ako 3 mesiace, je nutné ich nabíjať 24 hodín
- **Pri pravidelnom nabíjaní neprekračujte odporúčanú dobu nabíjania (10/18 hodín)!**
- Nabíjacia základňa slúži zároveň ako stojan, na ktorý si môžete po použití kefku / ústnu sprchu postaviť. Nezapájajte ju však do el. siete, ak nechcete spotrebiče nabiť. Nabíjaciu základňu nenechávajte pripojenú neustále k el. sieti!
- Uvedené časy chodu sú orientačné. Závisí od stavu daného akumulátora, okolitej teploty, veku, spôsobu nabíjania pod.

POUŽITIE

A) KEFKA (A)

Pred použitím spojte jednoduchým nasunutím kefku (**B**) s telom kefky (**A**) (Vid' obr. 1). Medzi telom kefky (**A**) a farebným krúžkom (**B2**) zostane malá medzera, čo nepredstavuje poruchu. Pri odobratí kefky postupujte opačným spôsobom. Spotrebič nezapínajte, pokiaľ nemá nasadenú kefku!

Namočte kefku a naneste na ňu malé množstvo zubnej pasty. Potom kefku priložte k zubom v miernom uhle voči ďasnám (vid' obr. 4A) a zapnite ľubovoľný režim stlačením tlačidla zapnutia / prepnutia režimu (**A1**). Miernym tlakom a pomaly pohybujte kefkou pozdĺž zubov tam a späť, aby ste nevynechali žiadnu časť ani zub. U každého zuba zostaňte približne 2 - 3 sekundy.

Doba chodu kefky je obmedzená na 2 minúty, čo zodpovedá odborníkmi odporúčanému času čistenia. Ak budete chcieť v čistení pokračovať, jednoducho kefku zapnite znova. Čistenie každej časti úst (kvadrantu) by malo trvať približne 30 sekúnd (vid' obr. 4B); na uplynutie tejto doby a na zmenu kvadrantu vás upozorní krátke prerušenie chodu kefky.

Ovládanie tlačidla zapnutia / prepnutia režimu A1

Prvým stlačením tlačidla sa kefka zapne do režimu **C**.

Ak do 3 sekúnd stlačíte tlačidlo znova, prepne sa kefka do režimu **S**. Opätovným stlačením do 3 sekúnd potom režim **M**. Ďalším stlačením kefku vypnete. Kefka sa vypne aj vtedy, ak stlačíte tlačidlo (**A1**) aj v režime **C** / **S** po uplynutí 3 sekúnd od jej aktivácie.

Režimy čistenia:

- režim **C** - štandardne intenzívny režim pre bežné čistenie zdravých zubov,
- režim **S** - šetrný režim pre citlivé zuby či časti úst; odporúčame používať pri zvýšenej citlivosti zubov, odhalených krčkoch, paradentóze, implantátoch a iných zubných náhradách,
- režim **M** - pulzačný režim pre šetrné masírovanie ďasien.

Aktivácia zvoleného režimu je signalizovaná rozsvietením jej indikátora (**A2**).

Poznámky

- Ak je toto vaša prvá sonická kefka a nemáte s touto technológiou čistenia skúsenosť, môže vám chvíľu trvať, kým si zvyknete na špecifické brnenie. Väčšina užívateľov však dodáva, že si na túto skutočnosť po pár čistení rýchlo zvykla a čistenie sa pre nich stalo úplne prirodzené.
- Na zuby nevyvíjajte prílišný tlak.
- Kefku môžete používať tiež ak máte fixné rovnátka, fazety, korunky a pod. Vedzte však, že pri používaní na rovnátka sa štetinky kefky rýchlejšie opotrebojú.
- Po 3 mesiacoch používania odporúčame vymeniť kefku (**B**) za novú. Kefku vymeňte aj skôr, ak pozorujete výrazné opotrebovanie či jej poškodenie.

B) ÚSTNA SPRCHA (C)

Pred prvým použitím je nutné vykonať prepláchnutie vodného systému. Podľa inštrukcií nižšie naplňte zásobník na vodu (**C7**) čistou pitnou vodou a po opätovnom zostavení spotrebič zapnite. Nechajte všetku vodu prejsť cez ústnu sprchu do umývadla. Tento postup vykonajte minimálne 2x.

Zostavenie / rozloženie jednotlivých častí

Zásobník na vodu (C7) - odoberte z tela ústnej sprchy (**C**) vysunutím smerom nadol (viď obr. 2). Vodu môžete naplniť jedným z dvoch možných spôsobov (viď obr. 2A / 2B), pričom pre naplnenie podľa obr. 2B je nutné najskôr vyňať zátku zásobníka (**C8**) a po naplnení ju opäť riadne zasunúť. Zásobník znovu upevníte k tele ústnej sprchy (**C**) opačným spôsobom.

Nadstavce (D1, D3, D4) - vybranú dýzu zasuňte do otvoru vo vrchnej časti tela sprchy (**C**) až na doraz (ozve sa počuteľné cvaknutím). Miernym "zaťaháním" za nadstavec skontrolujte jeho správne upevnenie. Pre vybratie nadstavca je nutné najskôr stlačiť tlačidlo aretácie dýzy (**C4**) a následne nadstavec miernym ťahom vybrať.

Ovládanie tlačidiel

Najprv si pomocou tlačidla prepnutia režimu (**C2**) vyberte režim čistenia:

- 1) režim **N** - štandardný intenzívny režim pre bežné čistenie zdravých zubov a ďasien,
- 2) režim **S** - šetrný režim pre citlivé zuby a ďasná,
- 3) režim **P** - pulzačný režim pre šetrné masírovanie ďasien.

Vybraný režim je možné prepnúť aj počas procesu čistenia. Aktivácia zvoleného režimu je signalizovaná rozsvietením jej indikátora (**C3**).

Spotrebič potom aktivujete stlačením tlačidla zapnutia (**C1**). Jeho opätovným stlačením spotrebič vypnete.

Spôsob použitia (obr. 4C)

Vzhľadom k tomu, že povlak, ktorý priľne na povrch zubov nemožno odstrániť len prúdom vody, je nutné si pred použitím sprchy najskôr celý chrup riadne vyčistiť pomocou zubnej kefky. K tomuto použijete sonickú kefku, ktorý je súčasťou balenia. Ako náhle budete mať zuby vyčistené, vymeňte kefku za ústnu sprchu. Nasadíte na ňu zvolenú dýzu (**D1**) a jej koniec vložte medzi dva zuby na úrovni ďasná po uhľom cca 90 stupňov. Aby ste zabránili rozstrekovaniu, jemne zovrite pery okolo dýzy, ale súčasne je nutné mať ústa zľahka otvorené, aby voda mohla plynulo vytekať.

Pri čistení sa nakloňte nad umývadlo. Pomaly vedzte dýzu, kým nepocítite, že sa neusadila medzi ďalšie dva zuby, plynule sledujte krivku ďasien a tvar jednotlivých zubov. Pokračujte v tomto postupe pri všetkých medzizubných priestoroch vrátane stoličiek v celej ústnej dutine. **Na dýzu netlačte, ponechajte ju, aby sama vykonala všetku prácu.** Plný zásobník na vodu (**C7**) sa vyčerpá v závislosti od zvoleného režimu za asi 45 - 60 sekúnd. Pre optimálny výplach úst odporúčame 2 - 3 opakovania naplnenie zásobníka.

Škrabka na jazyk (D3)

Na čistenie jazyka použijete škrabku. Pri čistení pohybuje jemne nadstavcom po celej ploche povrchu jazyka tam a späť. Začnite čistenie s režimom **S**; v prípade prepnete na režim **N**.

Ortodontická dýza (D4)

Pre čistenie ťažko prístupných miest okolo fixných rovnátok použite ortodontickú dýzu. Pomaly vedte dýzu pozdĺž fixných rovnátok, plynule sledujte ich tvar. U jednotlivého zuba sa krátko zastavte a na čistenie priestoru okolo drôtikov a zámočkov zubných rovnátok použite kefku na konci dýzy. Pokračujte v tomto postupe pri všetkých zubov vrátane stoličiek v celej ústnej dutine. **Na dýzu netlačte, ponechajte ju, aby sama vykonala všetku prácu.**

Po ukončení čistenia

- Otvorte zásobník na vodu (C7) a vylejte zvyšok vody do umývadla.
- Ústnu sprchu na pár sekúnd zapnite, aby sa vyprázdnil aj obsah vody vo vnútorných častiach.
- Utrite všetky súčasti suchou handričkou.

Upozornenie

- Ak nebudete nejakú dobu ústnu sprchu používať, po poslednom použití ju nechajte rozloženú dôkladne vyschnúť!
- Počas niekoľkých prvých dní používanie ústnej sprchy môže dochádzať k slabému krvácaniu ďasien, ktoré však obvykle po niekoľkých dňoch samo ustane.
- Na zaistenie čo najlepších výsledkov treba vymeniť ortodontickú dýzu asi po 3 mesiacoch a po 6 mesiacoch dýzu/škrabku na jazyk. Nástavce vymeňte aj skôr, ak pozorujete výrazné opotrebenie či ich poškodenie.

IV. ČISTENIE A ÚDRŽBA

V rámci zachovania maximálnej hygieny kefky (B) aj ústnej sprchy (C) ich po každom použití vyčistite!

Nadstavce (B/D) aj kefku (A) opláchnite pod tečúcou vodou. Telo kefky (A) potom utrite vlhkou handričkou. Vlhkú handričku použite aj na telo ústnej sprchy (C) aj nabíjaciu základňu (E) a jej kábel.

Ďalšie dôležité upozornenia:

- Pred údržbou nabíjacej základne (E) ju najprv odpojte od el. siete!
- Telá spotrebičov (A/C), ani nabíjaciu základňu (E) nikdy neponárajte do vody!
- Na čistenie nepoužívajte umývačku riadu ani žiadne agresívne čistiace prostriedky!
- Na čistenie ústnej sprchy (C) nepoužívajte vodu teplejšiu 50 °C a hlavu kefky (B) neumývajte vo vode teplejšie ako 65 °C!

- Pred opätovným použitím nechajte všetky súčasti spotrebiča (okrem nastavcov **(B/D)**) riadne vysušiť.
- Dbajte na to, aby sa sacia hadička **(C5)** a ochranný filter **(C6)** počas údržby nepoškodili a pred použitím boli pripevnené späť na svojom mieste (pokiaľ boli pred tým odobraté).

Spotrebič i so všetkým príslušenstvom skladujte na suchom, bezprašnom a bezpečnom mieste mimo dosahu detí a nesvojprávnych osôb.

V prípade straty / poškodenia saciej hadičky **(C5)** a ochranného filtra **(C6)** zakúpte náhradné pod objednávacím číslom ETA 270700040.

V. EKOLÓGIA



Ak to rozmery umožňujú, na všetkých dieloch sú vytlačené znaky materiálov, ktoré sú použité na obalový materiál, komponenty a príslušenstvo, ako aj na ich recyklovanie. Uvedené symboly na výrobku alebo v sprievodnej dokumentácii znamenajú, že použité elektrické alebo elektronické výrobky nesmú byť likvidované spoločne s komunálnym odpadom. Za účelom správnej likvidácie výrobkov ich odovzdajte na k tomu určených zberných miestach, kde budú prijaté zdarma. Správnou likvidáciou tohto produktu pomôžete zachovať cenné prírodné zdroje a napomáhate prevencii potenciálnych negatívnych dopadov na životné prostredie a ľudské zdravie, čo by mohli byť dôsledky nesprávnej likvidácie odpadov. Pri nesprávnej likvidácii tohto druhu odpadu môžu byť v súlade s národnými predpismi udelené pokuty. Tento spotrebič má dobíjacie akumulátorové batérie Li-ion s dlhou životnosťou. Po skončení životnosti spotrebiča vybitú batériu demontujte a zlikvidujte prostredníctvom špeciálnych zberných sietí. Ďalšie podrobnosti si vyžiadajte od miestneho úradu alebo najbližšieho zberného miesta (viď www.envidom.sk).

Vybratie akumulátora

Akumulátor z prístroja vyberte iba po úplnom vybití (tj. nechajte spotrebič v chode tak dlho, kým sa nezastaví).

Kefka (A)

Postup vybratia akumulátora je znázornený na obr. 5:

1. Pomocou skrutkovača odstráňte kryt skrutky a ten povoľte.
2. Uchopte telo kefy **(A)** vrchnou stranou nadol, stlačte nabíjaciú časť (viď šípky v obr.) a odoberte 2 háčiky, ktoré držia vnútorné komponenty tela kefy **(A)**.
3. Pomocou skrutkovača vyberte akumulátor zo svojho uloženia.

Ústna sprcha (C)

1. Odstráňte 2 nôžky, ktoré sú umiestnené na dne ústnej sprchy.
2. Skrutkovačom cez spodnú medzeru proti smeru hodinových ručičiek odskrutkujte spodné viečko.
3. Odskrutkujte tiež 2 skrutky umiestnené vo vrchnej časti sprchy (po odobratí zásobníka na vodu (C7)).
4. Vyberte akumulátory zo svojho uloženia.

VI. TECHNICKÉ ÚDAJE

Napätie (V)	uvedené na typovom štítku výrobku
Hmotnosť (kg) asi	0,6
Rozmery (dxh xv), (mm):	250 x 30 x 30; (A) 270 x 75 x 57 (C)
Pracovný tlak (režim N,S,P)	100;60;30-140 PSI
Spotrebič / nabíjacia základňa triedy ochrany	III. / II.

Zmena technickej špecifikácie a obsahu prípadného príslušenstvo podľa modelu výrobku je vyhradená výrobcom. Výmenu súčastok, ktorá vyžaduje zásah do elektrických častí spotrebiča, musí vykonať špecializovaný servis! Nedodržaním pokynov výrobcu zaniká právo na záručnú opravu!

Prípadné ďalšie informácie o spotrebiči a servisnej sieti získate na infolinke +420 545 120 545 alebo na internetovej adrese www.eta.sk.

UPOZORNENIA A SYMBOLY POUŽITÉ NA SPOTREBIČI, OBALOCH ALEBO V NÁVODE:

HOUSEHOLD USE ONLY — Len na použitie v domácnosti. DO NOT IMMERSE IN WATER OR OTHER LIQUIDS — Neponárať do vody alebo iných tekutín.



TO AVOID DANGER OF SUFFOCATION, KEEP THIS PLASTIC BAG AWAY FROM BABIES AND CHILDREN. DO NOT USE THIS BAG IN CRIBS, BEDS, CARRIAGES

OR PLAYPENS. THIS BAG IS NOT A TOY. —

Nebezpečenstvo udusenía. Nepoužívajte toto vrecúško v kolískach, postieľkach, kočíkoch alebo detských ohrádkach. PE vrecko odkladajte mimo dosahu detí. Vrecko nie je na hranie.

eta 2707

INSTRUCTIONS FOR USE

Dear customer, thank you for purchasing our product. Please read the operating instructions carefully before putting the appliance into operation and keep these instructions including the warranty, the receipt and, if possible, the box with the internal packing.

I. GENERAL SAFETY INSTRUCTIONS

- Consider the instructions for use as a part of the appliance and pass them on to any other user of the appliance.
- Please check if the voltage specified on the rating place complies with the voltage in your electrical socket (this product is designed to operate within a range of 100-240 volts). The charging base must be connected to electric socket in the electrical mains complying with the applicable standards.
- This product is not intended for use by children under 3. Children at the age of 3 to 14 and persons with limited physical, sensory or mental capabilities may only use the toothbrush if they are supervised or have been instructed of the use of the appliance in a safe manner and understand possible risks. Oral shower may be used by children older than 8 years, and persons with limited physical, sensory or mental capabilities or lack of experience and knowledge, provided they are supervised. Children must not play with the appliance. Children must not perform cleaning and maintenance intended to be performed by users, unless they are older than 8 years and are under supervision. Children under 8 years of age must be kept out of reach of the appliance and its charging base.
- If the charging base or its power cord is damaged, it must be replaced by the manufacturer, its service technician or a person with similar qualification, to prevent occurrence of hazardous situation.

- Never use the appliance if the charging base, power cord or plug is damaged, if it operates incorrectly, fell on ground or is damaged, or if the charging base fell into water. In such cases bring the appliance to the specialised repair shop to verify its safety and correct functionality.
- The connected charging base must not be used at the places where it could fall in bathtub, sink or swimming pool. If it falls into water yet, do not take it out! First disconnect the appliance from the electrical socket, and then take it out from water. In such cases bring the application to the repair shop to verify its safety and correct functions.
- For additional protection we recommend installing a protective switch (RCD) in the electrical circuitry of the bathroom, with the nominal actuating current not exceeding 30 mA. Ask an inspecting technician or an electrician for advice.
- The appliance is only intended for individual use at home for personal oral cavity care! It is not intended for commercial use, for more than one patient in dentist's consulting rooms or in any other healthcare facilities!
- The charging base provided with appliance is only designated for this appliance. Do not use it for other purposes. Only use the provided charging base for this appliance, do not use other types of charging base for recharging (for example from other appliance).
- Do not use the application in exterior or where aerosol products are used (such as **sprays**), or where oxygen is handled.
- **Do not use the charging base during bathing.**
- Guarantee of 24 months does not apply to decrease in the accumulator's effective capacity caused by its use or age. Effective capacity gradually decreases depending on the method of use of the accumulator.
- Do not plug or unplug the charging base power cord to/ from the electrical socket with wet hands!
- **Never immerse the charging base in water or other liquids (not even partially) and do not wash it under running water!**
- Do not insert the appliance or its accessories in any body cavities, except for oral cavity.

- The appliance is not designed to care for animal teeth.
- Only use the charging base at horizontal position at places where overturning is not imminent, and in a sufficient distance from heat sources (such as **stove, fireplace, or heat radiators**).
- Clean the accessories after each use. Failure to adhere to this instruction might cause worsening your state of health, because without disinfection, spread of mildew and bacteria is supported.
- **Do not leave the appliance unattended!**
- Charge the accumulator at the normal room temperature. Do not expose the accumulator to temperatures higher than 50 °C to prevent causing damage to the accumulator.
- The accumulator must not be removed when the appliance is normally used. Only remove the accumulator if the appliance is to be discarded (see article **V. ECOLOGY**).
- Protect the appliance from dust, chemicals, excessive humidity, toiletries, liquid cosmetics, large fluctuations in temperature, and do not expose it to direct sunshine.
- **WARNING:** Do not use the appliance with a program, time switch or any other part that turns the appliance on automatically.
- Do not attempt to repair the appliance by yourselves.

SPECIAL SAFETY INSTRUCTIONS

- The appliance should never be used by persons with reduced sensibility in oral cavity, otherwise injury of or damage to teeth or gums might occur. If you have unpleasant feeling in your mouth or if you feel pain during the cleaning, stop using the appliance and contact your dentist. Contact the dentist also in the case that you have any doubt about use of the appliance in your individual case.
- If your toothpaste contains peroxide, baking soda or other bicarbonate (frequently used in whitening toothpastes), thoroughly clean the brush and its handle after use to prevent damaging the appliance.
- Do not use the appliance in care for children, incapacitated persons or persons who are unable to express their feelings.
- **If you have undergone tooth or gum operation recently, suffered long-term problems with your teeth or were subject to extensive medical interventions in the last 2 months, or if you suspect problems of dental character (with fillings, crowns, etc.), consult your dentist before using the appliance.**
- **If you experience any health troubles (for example considerable bleeding, or if any bleeding persists even after 2 weeks of use of the brush), stop using the appliance and contact your physician for consultation.**

- Do not press the jet tip strongly against your teeth or gums.
- Do not put the oral shower into operation, if the water container is empty or if the jet is removed.
- Do not aim the jet at the area under your tongue, in throat, ears, nose or other sensitive body parts, as you can suffer injury.
- Never aim the water flow at persons, animals, plants or equipment containing electrical parts and their power cords.
- Due to manufacturing tests, the inside of the suction hose or the container of the appliance may be covered with condensation. This is not considered as a defect upon purchase.
- The oral shower may only be used with cold water or water up to 40 °C. In no case pour hot water, oral waters, essential oils, water with alcohol, salt, vinegar, decalcification agents, softeners or other chemical agents in the oral shower container. Do not put any items in the container.
- The appliance complies with the safety standards for electromagnetic radiation. However if you use any of the following devices: cardiostimulator, electrocardiograph or other medical device implanted in your body or used as a support, consult your physician or the implant manufacturer before use.
- For hygienic reasons do not share the same toothbrush/ jet with another person or more persons. Infections could spread or oral cavity inflammation could be initiated.
- The charging base power cord must not be damaged by sharp or hot items or open flame, and they must not be immersed in water or bent over sharp edges. They must not freely hang over the desktop edge within reach of children.
- If you need to use an extension cord, it has to be uncorrupted and it has to comply with the valid standards.
- Regularly check the condition of the charging base power cord.
- Only use the appliance with the original accessories designated for the respective type. Do not use damaged/ deformed adapters.
- Only use this appliance including its accessories for the designated purpose as described in this instruction manual. The appliance is only designed for cleaning teeth, gums and tongue. Never use the appliance for any other purpose.
- **WARNING:** There is a risk of injury in case of incorrect use (not in accordance with the manual) of the appliance.
- All text in other languages and pictures shown on the packaging, or the product itself, are translated and explained at the end of this language mutation.
- The producer does not undertake any responsibility for damage caused by improper use of the appliance (e.g. **injury etc.**) and its guarantee does not cover the appliance in the case of failure to comply with the safety warning above.

II. DESCRIPTION OF FEATURES

A – Brush body

- A1 – ON/OFF switch + mode switch (POWER; ON/OFF)
- A2 – active mode indicator
- A3 – charging indicator light

B – Brush (3 pcs included)

- B1 – brush head
- B2 – coloured ring to distinguish users

C – Oral irrigator body

- C1 – ON switch
- C2 – mode switch button
- C3 – active mode indicator
- C4 – nozzle ejector button
- C5 – suction hose
- C6 – protective filter
- C7 – water reservoir
- C8 – reservoir plug

D – Attachments

- D1 – nozzle for teeth and gums (3 pcs included)
- D2 – coloured ring to distinguish users
- D3 – tongue scraper (1 pc included)
- D4 – orthodontic tip nozzle

E – Charging base

- E1 – charging base projections
- E2 – projections for storage of attachments
- E3 – power cable

Note: Replacement attachments (**B, D1, D3, D4**) can be purchased under order numbers ETA 070790100; ETA 070790200 (soft); ETA270790100; ETA 270790300 and ETA 270790200.

III. INSTRUCTIONS FOR USE

Remove all packaging materials and take out the appliances and any accessories. Parts which come in contact with the oral cavity must be rinsed in warm drinking water before first use.

BRUSH AND ORAL IRRIGATOR CHARGING

These appliances are equipped with a contactless (induction) charging system which works on the principle of energy transfer through an electromagnetic field. No direct connection with the power cable is required which makes charging more convenient and thanks to the enhanced insulation (IPX7) also safer.

Connect the charging base power plug to the mains first and place the brush body (A) / oral irrigator body (C) onto the appropriate cylindrical projection (E1) in the charging base (E). On the toothbrush (A), charging is indicated by the charging indicator light (A3). On the oral irrigator (C), charging is indicated by the bottom indicator (C3) flashing; when fully charged, this indicator is on continuously. For a full charge, the battery needs to be charged for approximately 10/18 hours (brush/oral irrigator respectively). Depending on the cleaning mode used, a fully charged brush battery (A) will provide approximately 2-3.5 hours of operation which corresponds to about 1-2 months when used twice a day for two minutes. The oral irrigator (C), depending on the cleaning mode, can empty approximately 55 - 75 water reservoirs (C7), which will last for about 2-3 weeks if used twice a day for two minutes as well.

Note: Although the brush / oral irrigator should not be charged before they are fully discharged, we recommend charging them at regular intervals in order to ensure maximum battery life (e.g. after 2-3 weeks of use).

Caution

- The charging indicator light (A3) on the brush is on even when the battery is fully charged. It does not indicate when charging is finished.
- When charged for the first time, or if the appliances were not in use for more than 3 months, they need to be charged for 24 hours.
- **Do not exceed the recommended time of charging (10/18 hours) during regular charging!**
- The charging base also serves as a stand where you can place the brush / oral irrigator after use. However, do not connect the base to the mains unless you wish to charge the appliances. Do not leave the charging base connected to the mains permanently! temperature, age, method of charging, etc.
- The operating times are only approximate. The time depends on the condition of the battery, ambient temperature, age, method of charging, etc.

USE

A) BRUSH (A)

Before use, slide the brush (B) onto the brush body (A) to connect them (See Fig. 1). A small gap will remain between the brush body (A) and the coloured ring (B2) which is not a defect. To remove the brush, proceed the other way round. Do not switch on the appliance without the brush attached!

Moisten the brush and apply a small amount of toothpaste on it. Put the brush to the teeth at a slight angle towards the gums (see Fig. 4A) and switch on any mode by pressing the mode on/switch button (**A1**). Move the brush slowly along the teeth back and forth, applying a slight pressure, so as not to miss any tooth or area in the mouth. Clean each tooth for about 2-3 seconds.

The brush operating time is limited to 2 minutes which corresponds to the time for cleaning recommended by experts. If you wish to continue cleaning, simply switch on the brush again. Each part of the mouth (quadrant) should be cleaned for about 30 seconds (see Fig. 4B); A short interruption of the brush operation will prompt you to move to another quadrant after this time elapses.

Mode on/switch button control **A1**

When you press the button once, the brush switches on in mode **C**. If you press the button again within 3 seconds, the brush will switch to mode **S**. If you press the button repeatedly within 3 seconds, the brush will switch to mode **M**. When you press the button again, the brush will switch off. The brush will also switch off if you press the button (**A1**) in mode **C/S** after 3 seconds after its activation.

Cleaning modes:

- 1) **C** mode - standard intensive mode for regular cleaning of healthy teeth,
- 2) **S** mode - gentle mode for sensitive teeth or mouth parts; recommended in case of increased sensitivity of teeth, exposed necks, periodontitis, implants and other dentures,
- 3) **M** mode - pulse mode for gentle gum massaging.

Activation of the mode selected is indicated by the indicator (**A2**) coming on.

Notes

- If this is your first sonic toothbrush and you have not had any experience with this cleaning technology, it might take you a while to get used to the specific tingling. However, most users say that they got used to it quickly after a few uses and cleaning became perfectly natural for them.
- Do not apply excessive pressure on your teeth.
- You can also use this brush when you have fixed braces, facets, crowns, etc. However, please bear in mind that if the brush is used with braces, the brush bristles are subject to more wear.
- We recommend that you replace the brush (**B**) with a new one after 3 months of use. However, if the brush is showing signs of significant wear or damage.

B) ORAL IRRIGATOR (C)

The water system must be flushed out before first use. Fill the water reservoir (C7) with clean drinking water according to the following instructions, re-assemble the appliance and switch it on. Allow all the water to run through the oral irrigator to the washbasin. Repeat this procedure at least twice.

Assembly/disassembly of the individual components

Water reservoir (C7) - to remove the water reservoir from the oral irrigator body (C), pull it downwards (see Fig. 2). Water can be refilled in one of two possible ways (see Fig. 2A/2B) and in order to refill water in accordance with Fig. 2B, you need to remove the reservoir plug (C8) first and attach it properly back when water has been refilled. Re-attach the reservoir to the oral irrigator body (C) in the opposite way.

Attachments (D1, D3, D4) - attach the selected nozzle into the opening at the top of the oral irrigator body (C) until it locks in place (you will hear a click). "Pull" the attachment slightly so as to check that it is properly fitted. To remove the attachment, press the ejector button (C4) first and take out the attachment pulling it gently.

Button control

Using the mode switch button (C2), select a cleaning mode first:

- a) **N** mode - standard intensive mode for regular cleaning of healthy teeth and gums,
- b) **S** mode - gentle mode for sensitive teeth and gums,
- c) **P** mode - pulse mode for gentle gum massaging.

The selected mode can be changed even when cleaning is in process. Activation of the mode selected is indicated by the indicator (C3) coming on.

Activate the appliance by pressing the ON switch (C1). When you press the ON switch again, the appliance will switch off.

Method of use (Fig. 4C)

As plaque which clings to the teeth surface cannot be removed simply with a stream of water, it is necessary to clean your teeth thoroughly with a toothbrush before using the oral irrigator. You will need the sonic toothbrush for this which is included in the box.

As soon as you have cleaned your teeth replace the brush with the oral irrigator. Attach the selected nozzle (**D1**) to the oral irrigator and put the nozzle tip between two teeth at the gum line level at a 90 degree angle. To prevent the water from splashing, press the lips slightly together around the nozzle, but keep the mouth slightly open so that water can flow out smoothly.

Lean over the washbasin while cleaning your mouth. Slowly guide the nozzle until you feel it settle between the next two teeth, smoothly follow the gum line and the shape of your teeth. Continue doing so until you clean all inter-dental spaces, including the molars, in all areas of the mouth. **Do not apply any pressure on the nozzle, let it do all the work on its own.** Depending on the selected mode of cleaning, the full water reservoir (**C7**) will last for about 45 - 60 seconds. For optimal mouth irrigation, we recommend refilling the reservoir 2-3 times.

Tongue scraper (D3)

Use the tongue scraper to clean your tongue. To clean the tongue, move the attachment gently across the entire area of the tongue back and forth. Start cleaning with the **S** mode; switch to the **N** mode if required.

Orthodontic nozzle (D4)

The nozzle is designed for cleaning hard-to-reach areas around fixed braces. Guide the nozzle slowly along fixed braces, smoothly contouring their shape. Stop shortly at each tooth and use the brush at the end of the nozzle to clean the area around the braces wires and locks. Continue doing so until you clean all teeth, including the molars, in all areas of the mouth. **Do not apply any pressure on the nozzle, let it do all the work on its own.**

When cleaning is finished

- Open the water reservoir (**C7**) and empty it, pouring any remaining water in the washbasin.
- Switch the oral irrigator on for a few seconds so as to empty the inside as well.
- Wipe all the components with a dry cloth.

Caution

- If you are not going to use the oral irrigator for some time, let it dry properly when disassembled after the last use!
- During the first few days of using the oral irrigator, your gums might bleed slightly but this usually stops on its own after a few days.
- To ensure the best results when cleaning, we recommend replace every 3 months (the orthodontic tip nozzle) and 6 replace every 6 months (the nozzle / tongue scraper) However, if the attachments are showing signs of significant wear or damage, replace them sooner.

IV. CLEANING AND MAINTENANCE

For maximum hygiene, clean the brush (B) and oral irrigator (C) after each use! Rinse the attachments (B/D) and the brush (A) under running water.

Wipe the brush body (A) with a damp cloth. Use the damp cloth to wipe the oral irrigator body (C), charging base (E) and its cable as well.

Other important notes:

- Before performing maintenance of the charging base (E), unplug it from the mains first!
- Never immerse the appliance bodies (A/C) or the charging base (E) in water!
- Do not clean the appliance in a dishwasher and do not use any aggressive cleaning agents for cleaning!
- Never use water at a temperature exceeding 50 °C to clean the oral irrigator (C).
- Allow all the appliance components - except for the attachments (B/D) - to dry properly before their re-use.
- Make sure that the suction hose (C5) and protection filter (C6) do not get damaged during maintenance and (if removed) that they are re-attached before use.

Store the appliance and all the accessories in a dry, dust-free and safe place, out of reach of children and incapacitated persons.

If the suction hose (C5) or the protective filter (C6) is damaged/lost, purchase their replacement under order number ETA 270700040.

V. ENVIRONMENTAL PROTECTION



If the dimensions allow, there are labels of materials used for production of packing, components and accessories as well as their recycling on all parts. The symbols specified on the product or in the accompanying documentation mean that the used electrical or electronic products must not be disposed of together with municipal waste. For proper disposal of the product, hand it over at special collection places where it will be taken over free of charge. Suitable disposal of the product can help to maintain valuable natural resources and to prevent possible negative impacts on the environment and human health, which could be the possible consequences of improper waste disposal. Fines can be imposed for improper disposal of this type of waste in agreement with the national regulations. This appliance is equipped with Li-ion batteries with a long service life. For environmental protection it is necessary to remove the battery from the appliance after its service life and the battery and the appliance must be disposed of safely using special collection networks. Ask for more details at the local authority or at the local waste collection site.

Removing the battery

Remove the battery from the appliance only when completely discharged (i.e. leave the appliance running until it stops).

Brush (A)

The procedure for removing the battery is shown in Fig. 5:

1. Using a screw-driver, remove the screw cover and loosen the screw.
2. Hold the brush body (A) upside down, press the charging part (see arrows in the figure) and remove the 2 hooks which hold the inner components of the brush body (A).
3. Remove the battery from the compartment using a screw-driver.

Oral irrigator (C)

1. Remove the two feet situated at the bottom of the oral irrigator.
2. Using a screw-driver, unscrew the bottom cover through the bottom slot anti-clockwise.
3. Unscrew the two screws situated at the top part of the oral irrigator - after you have removed the reservoir (C7).
4. Remove the batteries from the compartment.

VI. TECHNICAL DATA

Voltage (V)	shown on the type label of the appliance
Weight (kg) approximately	0,6
Appliance/Adapter Protection Class	III./II.
Size, (mm):	250 x 30 x 30; (A) 270 x 75 x 57 (C)
Operating pressure (mode N,S,P)	100;60;30-140 PSI

The manufacturer reserves the right to change the technical specifications and accessories for the respective models. Expert service must do the large maintenance or to intervene into inside parts of the appliance! Non-observance of the instructions of the manufacturer cancels the right for guarantee repair!

WARNINGS AND SYMBOLS USED ON THE APPLIANCE, PACKAGING OR IN THE INSTRUCTIONS MANUAL:

HOUSEHOLD USE ONLY; DO NOT IMMERSE IN WATER OR OTHER LIQUIDS;



TO AVOID DANGER OF SUFFOCATION, KEEP THIS PLASTIC BAG AWAY FROM BABIES AND CHILDREN. DO NOT USE THIS BAG

IN CRIBS, BEDS, CARRIAGES OR PLAYPENS. THIS BAG IS NOT A TOY.

HASZNÁLATI UTASÍTÁS

Kedves Vásárló! Köszönjük, hogy termékünket választotta. A készülék használata előtt, kérjük, figyelmesen olvassa el a használati útmutatót és őrizze meg a jótállási jeggyel, pénztári bizonylattal, ill. lehetőleg a termék csomagolásával és a csomagolás belső részeivel együtt.

I. ÁLTALÁNOS BIZTONSÁGI ELŐÍRÁSOK

- Az útmutató utasításait tekintse a készülék tartozékaként és juttassa el azt a készülék bármilyen további felhasználójának.
- Ellenőrizze, hogy a specifikációs címkén lévő feszültség megfelel-e az otthoni elektromos konnektorban lévő feszültségnek (100 - 240 V)! Csak olyan konnektorba dugja be a töltőbázis kábelét, amely minden szabványnak megfelel!
- A készüléket nem használhatják 3 évnél fiatalabb gyerekek! A fogkefét a 3 – 14 éves gyerekek, fizikális, vagy mentális fogyatékkal élő személyek, vagy kevés tapasztalattal rendelkező emberek csak akkor használhatják, ha felügyelet alatt vannak, vagy kaptak felvilágosítást a készülék biztonságos használatáról és megértették az esetleges veszélyeket! A szájuhanyt 8 évnél idősebb gyerekek, fizikális, vagy mentális fogyatékkal élő személyek, vagy kevés tapasztalattal rendelkező emberek csak akkor használhatják, ha felügyelet alatt vannak! A gyerekek nem játszhatnak a készülékkel! A tisztítást és karbantartást csak 8 évnél idősebb gyerekek végezhetik és kizárólag felügyelet alatt! 8 évnél fiatalabb gyerekek a készüléktől és a töltő bázisától legyenek távol!
- Ha a töltőbázis, vagy tápkábele megsérült, csak a gyártó, szakember, vagy hasonló tudással rendelkező ember cserélheti ki, ellenkező esetben vészhelyzet léphet fel!

- Szerelés, vagy tisztítás előtt mindig húzza ki a bázis tápkábelét!
- Soha ne használja a készüléket, ha a töltőbázisa, tápkábele megsérült, nem működik megfelelően, leesett és megsérült, vagy a bázis beleesett a vízbe! Ilyen esetekben vigye el a készüléket szakszervizbe, a működés és biztonság ellenőrzése érdekében!
- A csatlakoztatott bázist nem szabad olyan helyeken használni, ahol beleeshet a kádba, mosdóba, vagy medencébe! Ha mégis beleesik, ne vegye azt ki! Először húzza ki a tápkábelt az elektromos hálózatból és csak utána vegye ki a bázist a vízből! Ha ilyen eset előfordul, vigye a készüléket szakszervizbe, a működés és biztonság ellenőrzése érdekében!
- További védelem biztosításához javasoljuk, hogy az áramkörbe telepítsen áramvédőt, nem magasabb, mint 30 mA árammal! Tanácsért forduljon szakemberhez!
- A készüléket otthoni használatra tervezték, személyi szájápoláshoz! A készüléket nem szabad üzleti céllal használni, nem használhatja például több páciens a fogorvosnál, illetve nem használható más egészségügyi létesítményekben sem!
- A töltőbázis csak ehhez a készülékhez használható, ne használja azt más céllal! A készülékhez csak a hozzátartozó töltőbázist használja, ne töltsen a készüléket más töltőbázissal (pl. **más készülékhez tartozó bázissal**)!
- Ne használja a készüléket olyan környezetben, ahol aeroszokat, vagy oxigént használnak!
- **Ne használja a töltőbázist fürdés közben!**
- A 24 hónapos garancia nem érvényes a rendszeres használat általi, vagy a már hosszú életkor miatt fellépett akkumulátor kapacitásának csökkenésére. Az akkumulátor kapacitása automatikusan csökken az akkumulátor használatától függően.
- A töltőbázis kábelét ne dugja be és ne húzza ki nedves kézzel!
- **A töltőbázist soha ne merítse vízbe, vagy más folyadékba (részben se) és ne mossa folyó víz alatt!**

- A készüléket és annak tartozékait ne dugja be semmilyen testnyílásba, a száj kivételével!
- A készülékkel nem szabad állati fogakat tisztítani!
- A töltőbázist vízszintes pozícióban használja olyan helyeken, ahol a leesés veszélye nem áll fenn, megfelelő távolságban a hőforrásoktól (pl. **kályha, kandaló, hőszugárzók**)!
- Használat után mindig tisztítsa meg a tartozékokat! Ennek az utasításnak a be nem tartása egészségügyi problémákat okozhat, a baktériumok és penész miatt! Mindig végezze el a fertőtlenítést!
- Ne hagyja a készüléket működni felügyelet nélkül!
- Az akkumulátorok töltése szobahőmérsékleten történjen! Ne tegye ki az akkumulátorokat 50 °C-nál melegebb hőmérsékletnek! Ezzel elkerülheti az akkumulátorok károsodását!
- Normál használat közben ne vegye ki az akkumulátorokat! Az akkumulátorokat csak a készülék megsemmisítése előtt vegye ki (lásza **V. Fejezetet – ÖKOLOGIA**)!
- Védje a készüléket a portól, kémiai szerektől, túlzott nedvességtől, folyékony kozmetikai dolgoktól, nagy hőmérséklet változásoktól és ne tegye ki a készüléket közvetlen napsugárnak!
- **FIGYELEM:** Ne használja a készüléket olyan programmal, időkapcsolóval vagy bármely olyan alkatrészsel összekapcsoltan, amelyek a készüléket automatikusan bekapcsolhatják.
- Ne próbálja a készüléket egyedül javítani!

SPECIÁLIS BIZTONSÁGI ELŐÍRÁSOK

- A készüléket nem használhatják olyan emberek, akik szájérzékenységre hajlamosak, ellenkező esetben szájsérülést, vagy a fog és fogíny károsodását okozhatják! Ha fogtisztítás közben nagyobb fájdalom, vagy kellemetlen érzés jelentkezik, hagyja abba a készülék használatát és forduljon fogorvoshoz! Akkor is forduljon fogorvoshoz, ha bármilyen kérdése lenne a készülék használatával kapcsolatban!
- Ha a fogkrém amelyet használni fog peroxidot, étkezési szódadibikarbónát, vagy más bikarbonátot tartalmaz (gyakori a fogfehérítő fogkrémeknél), használat után mindig alaposan tisztítsa meg a fogkefét és fogantyúját annak érdekében, hogy a készülék ne károsodjon!
- A készüléket nem használhatják gyerekek, magatehetetlen személyek, vagy olyan személyek, akik nem képesek az érzéseiket kifejezni!
- **Ha Önnek a közeljövőben ínyműtete volt, hosszútávú fogproblémákkal küzd, vagy az utolsó 2 hónapban súlyos beavatkozásokon esett át, illetve gyakori fogproblémái vannak, akkor használat előtt konzultáljon a fogkefe használatáról fogorvosával!**

- **Ha bármilyen egészségügyi problémák lépnek fel (pl. erős vérzés, vagy ha a vérzés 2 hét után sem áll el), hagyja abba a készülék használatát és forduljon fogorvosához tanácsért!**
- Ne nyomja a fúvóka végét erősen a fogakhoz, vagy a fogínyre!
- Ne használja a szájuhanyt, ha a víztartály üres, vagy ha nincs csatlakoztatva a fúvóka!
- Ne irányítsa a fúvókát a nyelve alá, torkába, fülbe, orrba, szembe, vagy más érzékeny területekre! Ellenkező esetben megsérülhet!
- A vizet soha ne irányítsa személyek, állatok, növények, vagy elektromos berendezések és tápkábelek felé!
- A gyártói próbák miatt előfordulhat, hogy a szívócső, vagy víztartály párás lehet! Ez a jelenség nem jelenti a készülék károsodását!
- A szájuhanyt csak hideg, vagy maximum 40°-os meleg vízzel szabad használni! Soha ne öntsön a víztartályba forró vizet, szájvizet, olajat, alkoholos vizet, sót, ecetet, vízkő eltávolítót, vagy más kémiai szereket! Ne helyezzen a tartályba semmilyen tárgyat!
- A készülék megfelel az elektromágneses berendezésekről szóló biztonsági előírásoknak. Ha Ön használ pl. pacemakert, elektrokardiográfot, vagy más, emberi testbe beépített berendezést, akkor a fogkefe használata előtt forduljon fogorvosához, vagy a beépített berendezés gyártójához!
- Higiéniai okokból ne használjon közös fogkefét/fúvókát több ember! Ellenkező esetben szájfertőzés fordulhat elő!
- A töltőbázis tápkábele ne sérüljön meg éles, vagy forró tárgyak, illetve nyílt láng által, tilos azt vízbe meríteni és erősen meghajlítani! A tápkábel ne lógjon le a munkalapról, mert a gyerekek úgy könnyen elérhetik azt!
- A hosszabbító vezeték használatakor fontos, hogy az ne legyen sérült és megfeleljen az érvényes szabványoknak.
- Rendszeresen ellenőrizze a tápkábel és a töltőbázis állapotát!
- A készüléket csak az eredeti, ehhez a típushoz javasolt tartozékokkal használja! Ne használjon sérült/deformált tartozékokat!
- A készüléket és tartozékait csak olyan céllal használja, amire az tervezve lett és ahogy a használati utasításban le van írva! A készüléket csak a fogak, fogínyek és nyelv tisztításához szabad használni! Soha ne használja a készüléket más céllal!
- **FIGYELEM:** olyan készülék használata, amely nem egyezik meg a használati utasítással, esetén a sérülés veszély léphet elő.

- A csomagoláson, illetve a készüléken található esetleges idegen nyelvű szövegek és képek magyarázata és fordítása a nyelv mutációjának végén található.
- A gyártó nem felel a készülék nem rendeltetésszerű használatából eredő károkért (pl. **sérülések stb.**) és nem felelős a készülék jótállásáért a fenti biztonsági figyelmeztetések be nem tartása esetén.

II. A KEZELŐELEMÉK LEÍRÁSA

A – A kefe teste

- A1 – bekapcsoló/kikapcsoló nyomógomb + rezsím átkapcsoló (POWER; BE/KI)
- A2 – az aktív rezsím kijelzője
- A3 – a töltési jelzőlámpa

B – Kefe (3 db-ot a csomagolás tartalmaz)

- B1 – a kefe fej
- B2 – színes gyűrű a felhasználó megjelölésére

C – A szájuhany teste

- C1 – bekapcsoló nyomógomb
- C2 – üzemmód váltó nyomógomb MODE
- C3 – az aktív üzemmód kielzője
- C4 – fedélrögzítő nyomógomb
- C5 – szívótömlő
- C6 – védőszűrő
- C7 – víztartály
- C8 – a tároló dugója

D – Feltétek

- D1 – Fog- és ínyuhanyok (3 db a csomagolásban)
- D2 – színes gyűrű a felhasználó részére
- D3 – nyelvkaparó (1 db a csomagban)
- D4 – fix fogsabályzóhoz való fúvóka

E – Töltőberendezés

- E1 – a töltőberendezés kiemelkedései
- E2 – kiemelkedések a feltétek tárolására
- E3 – csatlakozókábel

Megj. Tartalék hosszabbítókat (**B, D1, D3, D4**) az alábbi rendelési számokon vásárolhatnak ETA 070790100; ETA 070790200 (soft); ETA270790100; ETA 270790300 és ETA 270790200.

III. KEZELÉSI UTASÍTÁSOK

Távolítson el minden csomagoló anyagot, majd vegye ki a készüléket és tartozékait. Az első használatbavétel előtt öblítse le azokat a részeket, amelyek a szájüreggel érintkeznek, tiszta meleg ivóvízzel.

A KEFE ÉS A SZÁJZUHANY FELTÖLTÉSE

Ezek a készülékek érintkezés nélküli (indukciós) töltési rendszerűek, amelyek az elektromágneses erőterén át történő energiaátvitel elvén működik. Ezért nem szükséges a közvetlen kapcsolat a töltőkábellel, ezzel a feltöltés kényelmesebb és a fokozott szigetelésnek köszönhetően (IPX7) biztonságosabb is.

Először csatlakoztassa be a töltőberendezés tápkábele villásdugóját az el. hálózatba majd a kefe testét (A) / a szájuhanyt (C) állítsa rá a megfelelő hengeres kiemelkedésre (E1) a töltőberendezésen (E). A fogkefe (A) a töltési folyamatát a töltési jelzőlámpa világítása jelzi (A3). A szájuhanynál (C) a töltési folyamatot az alsó jelzőlámpa villogása jelzi (C3); a teljes feltöltődést a jelzőlámpa folyamatos világítása jelzi. Az akkumulátort, annak teljes feltöltéséhez a töltőberendezéssel közelítőleg 10/18 óráig kell feltölteni (szájkefe / szájuhany). Az alkalmazott tisztítási üzemmódtól függően a teljesen feltöltött kefe-akkumulátora (A) körülbelül 2-3,5 órás működési időt biztosít, ami a naponta 2x 2 perces használatnál kb 1-2 hónapi működési időt eredményez. A szájuhany (C) a tisztítási üzemmód megválasztása szerint a víztartályt (C7) mintegy 55 - 75-szer képes kiüríteni, ami az (A) keféhez hasonló használati frekvenciával megfelel kb. 2-3 hetes alkalmazásnak.

Megj. Annak ellenére, hogy a kefét/a szájuhanyt csak azok kimerülését követően töltheti fel, az akkumulátor lehető legnagyobb élettartama biztosításával annak feltöltését rendszeres intervallumokban (pl. 2-3 hetes használat után) ajánlatos megtenni.

Figyelmeztetés

- A kefe töltési jelzőlámpája (**A3**) az akkumulátor teljes feltöltése után is világít. Nem ad ezzel információt a töltés befejezéséről.
- Első feltöltéskor, vagy ha a fogyasztók több mint 3 hónapja nem kerültek feltöltésre, akkor azokat 24 órán át kell feltölteni.
- **Rendszeres feltöltéskor ne lépjék túl a javasolt feltöltési időt (10/18 óra)!**
- A töltőberendezés egyben állványként is szolgál, amelyre használatuk után felállíthatja a fogkefét/ szájuhanyt. Ne csatlakoztassa elektromos hálózathoz akkor, ha nem kívánja a fogyasztót feltölteni. A töltőberendezést ne hagyja állandóan az elektromos hálózatra kapcsolva!
- A közölt működési idők csak tájékoztatóak. Függenek az adott akkumulátor állapotától, a környező hőmérséklettől, az életkorától, a töltés módjától, stb.

ALKALMAZÁS

A) KEFE (A)

Használatbavétel előtt csatlakoztassa egymáshoz a fogkefe fejét (**B1**) a kefe testével (**A**) (lásd a 1 sz. ábrát) A kefe teste (**A**) és a színes gyűrű (**B2**) között egy kis rés marad, ami nem hibajelenség. A kefe fejrésze eltávolítását fordított módon végezze. Ne kapcsolja be a készüléket, amíg nem helyezte rá annak keféjét!

Nedvesítse meg a kefét, és nyomjon rá arra kis mennyiségű fogkrémet. Ezután helyezze a kefét a fogakhoz, a fogínyhez képest egy enyhe szögben (ld. a 4A. ábrát) és kapcsoljon be egy tetszőleges üzemmódot a bekapcsoló / átkapcsoló üzemmódban (**A1**) Mérsékelt nyomással és lassan mozgassa a kefét a fogakon oda-vissza, hogy ne hagyjon ki egyetlen részt vagy fogat sem. Minden fognál 2-3 másodpercig működtesse a készüléket.

A kefe tisztítási ideje 2 percre korlátozott, ami megfelel a szakértők által javasolt tisztítási időnek. Ha a tisztítást folytatni kívánja, akkor egyszerűen kapcsolja be ismét a kefét. A szájuveg mindegyik negyede (kvadránsa) tisztítása 30 másodpercig tartson (lásd a 4B. ábrát), az ezen idő leteltére és a szájnegyed megváltoztatására a kefe rövid leállása figyelmeztet.

A nyomógombok bekapcsolása / átkapcsolása az A1 üzemmódban

A nyomógomb első megnyomásával a kefe bekapcsol a **C** üzemmódba. Ha a nyomógombot 3 másodpercen belül ismét megnyomja, akkor a kefe az **S** üzemmódba kapcsol át. További megnyomásával, ismét 3 másodpercen belül, beáll az **M** üzemmód. További megnyomásakor a kefe kikapcsol. A kefe akkor is kikapcsol, ha megnyomja az **(A1)** nyomógombot a **C/S** üzemmódban, annak aktiválását követő 3 másodperc leteltével.

Tisztítási üzemmódok:

- 1) a **C** üzemmód - standard, intenzív üzemmód egészséges fogak általános tisztítására,
- 2) az **S**-üzemmód – takarékos üzemmód érzékeny fogaknál vagy egy érzékeny szájrész esetén, annak használatát javasoljuk fokozott fogérzékenységnél, exponált koronáknál, periodontitis esetén, implantátumoknál és más fogpótlások esetén,
- 3) az **M** üzemmód – pulzáló üzemmód, a fogínyek gyengéd masszírozásával.

A kiválasztott üzemmód aktiválását annak jelzőlámpája kigyulladásával jelzi **(A2)**.

Megjegyzések

- Ha ez az Ön első szonikus fogkefeje és még nincs elegendő tapasztalata ezen tisztítási technológiával kapcsolatban, eltarthat egy darabig, amíg megszokja ezt a specifikus bizsergést. A felhasználók többsége azonban megerősíti, hogy ezt a tényt gyorsan megszokta, a tisztítás ezután neki teljesen természetessé vált.
- Ne gyakoroljon a fogakra túl nagy nyomást.
- A kefét akkor is használhatja, ha fix fogszabályozót használ, fazettája, fogászati koronája stb. van. Meg kell azonban jegyezni, hogy ha a kefét a fogszabályozóra használja, akkor a kefe sortái gyorsabban elhasználódnak.
- 3 hónapi használat után javasoljuk kicserélni a kefét **(B)** egy újra. Cserélje gyakrabban a kefét, ha annál jelentős kopást vagy sérülést észlel.

B) SZÁJZUHANY (C)

Első üzembehelyezés előtt ki kell öblíteni annak belső vízrendszerét. Az alábbi utasítások szerint töltsse fel a víztartályt (C7) tiszta ivóvízzel és annak újbóli összeállítása után kapcsolja be a készüléket. Hagyja az összes vizet a szájjuhanyon át kifolyatni a mosdóba. Ezt az eljárást minimálisan 2x végezze el.

Az egyes részek összeállítása/szétszerelése

A víztartályt (C7) - vegye le a szájjuhany (C) testéről lefelé történő kiemeléssel (lásd a 2.ábrát). A vizet be lehet tölteni a két lehetőség egyike szerint (lásd a 2A. / 2B ábrákat), amelynél a 2B ábra szerinti feltöltéskor először el kell távolítani a dugót a tartályból (C8) és a feltöltés után ismét megfelelően behelyezni. A tárolót ismét rögzítse a szájjuhany (C) testéhez fordított módon.

Feltétek (D1, D3, D4) - a kiválasztott fúvókát tolja be zuhanytest felső részén levő nyílásba (C) egészen felütközésig (kattanás hallatszik majd. A hosszabbító enyhe „mehúzásával” ellenőrizze annak helyes rögzítését. A hosszabbító levételéhez először meg kell nyomni az C4 jelű fúvókát rögzítő nyomógombot, majd a hosszabbítót enyhe húzással ki kell venni a fogantyúból.

A nyomógombok kezelése

Először is, az üzemmód kapcsolóval (C2), válassza ki a tisztítási módot:

- a) az **N** üzemmód – standard, intenzív üzemmód
egészséges fogak általános tisztítására,
- b) az **S** üzemmód – kímélő üzemmód érzékeny fogakra
és fogínyre,
- c) a **P** üzemmód - pulzáló üzemmódban, a fogínyek
gyengéd masszírozásával.

A választott üzemmódot a tisztítási folyamat során is át lehet kapcsolni. A kiválasztott üzemmód aktiválását annak jelzőlámpája kigyulladásával jelzi (C3).

A készülék ezután a (C1) jelű bekapcsoló nyomógomb megnyomásával aktiválható. Annak ismételt megnyomásával kikapcsoljuk a készüléket.

A felhasználás módja (4C. ábra)

Tekintettel arra, hogy a fogak felületére tapadó lepedéket csak vízszugárral nem lehet eltávolítani, ezért a zuhany használata előtt a fogakat hagyományos módon, fogkefe használatával alaposan ki kell tisztítani. Használja erre a szonikus keféjét, amely a csomagolásban található. Amint fogait kitesztította, cserélje ki a keféjét szájjuhanyra. Csatolja ahhoz a kiválasztott fúvókát (D1) és annak végét helyezze két foga közé, a fogíny magasságában, azzal mintegy 90 fokos szögben.

A víz fröcskölése elkerülése céljából, óvatosan zárja körül az ajkaival a fúvókát, de ugyanakkor hagyja, hogy szája egy kissé nyitva maradjon, hogy a víz kiáramlása folyamatos legyen. Tisztításkor hajoljon a mosdó fölé. Lassan vezesse a fúvókát, amíg úgy érzi, hogy már két másik foga között helyezkedik el, simán kövesse az íny görbületét és az egyes fogak alakját. Folytassa ezt az eljárást valamennyi fogközre beleértve a zápfogakat is a teljes szájüregben. **Ne nyomja a fúvókát, hagyja, hogy az elvégezze az összes tisztítást.** A teljes víztartály (C7) a kiválasztott üzemmód szerint körülbelül 45 - 60 másodperc alatt ürül ki. A száj optimális átöblítésére javasoljuk a tartály utánatöltését 2-3-szor megismételni.

A nyelvkaparó (D3)

A nyelv tisztítására használja a nyelvkaparót. A tisztítás során mozgassa a feltétet a nyelv teljes felületén óvatosan oda-vissza. A tisztítást kezdje az **S** üzemmóddal, szükség esetén kapcsoljon át az **N** üzemmódra.

Fix fogszabályzóhoz való fúvóka (D4)

A fix fogszabályzó körüli nehezen elérhető helyek tisztításához. Lassan húzza a fúvókát a fogszabályzó mentén, folyamatosan figyelje a formáját! Minden egyes fognál álljon meg egy rövid időre és a drótok és záruk körüli tisztításhoz a fúvóka végén lévő keféket használja! Járjon el ugyanígy minden egyes fognál! **Ne nyomja a foghoz a fúvókát, hagyja hogy egyedül végezze a tisztítást!**

A tisztítás befejezése után

- Nyissa ki a víztartályt (C7) és a maradék vizet öntse ki a mosdóba.
- A szájuhanyt kapcsolja be néhány másodpercre, hogy annak belső részeiből kifolyjon az ottlevő víz.
- Valamennyi alkatrészt töröljön meg száraz ruhadarabbal.

Figyelmeztetés

- Ha a szájuhanyt egy ideig nem használja, akkor az utolsó használatot követően hagyja azt szétszedett állapotban megszáradni!
- A szájuhany első néhány napi használata során enyhe ínyvérzés jelentkezhet, ami általában néhány nap után magától megszűnik majd.
- A fogtisztítás legjobb eredménye elérése érdekében javasoljuk, hogy a fúvókát/a nyelvkaparót 6 hónaponként és fix fogszabályzóhoz való fúvóka 3 hónaponként. A feltétet hamarabb is kicserélheti, ha azon jelentős elhasználódást vagy sérülést észlel.

IV. TISZTÍTÁS ÉS KARBANTARTÁS

A kefe (B) és a szájuhany (C) maximális higiéniája betartása érdekében azokat minden használat után tisztítsa ki! A (B/D) feltétet és a keféket (A) folyó vízzel öblítse le. A kefe testét (A) azután egy nedves ruhával törölje meg. Nedves ruhadarabbal törölje meg a szájuhanyt (C) és a töltőberendezést (E), valamint annak csatlakozókábelét is.

További fontos figyelmeztetések:

- A töltőberendezés (E) karbantartása előtt azt mindenkor először válassza le az el. hálózatról!
- Az (A/C) jelű fogyasztókat, sem az (E) jelű töltőberendezést soha ne merítse vízbe!
- A tisztításhoz ne használjon edénymosogatót sem pedig agresszív tisztítószereket!
- A szájuhany (C) tisztításához ne használjon 50 °C-nál magasabb hőmérsékletű vizet.
- Ismétlődő használat előtt hagyja a készülék valamennyi részét (a (B/D) feltétek kivételével) teljesen kiszáradni.
- Ügyeljen arra, hogy a szívócső (C5) és a védő szűrő (C6) karbantartás során ne sérüljenek meg és használat előtt azokat ismét helyükre rögzítsék vissza (ha korábban azokat eltávolították).

A készüléket valamennyi tartozékával együtt tárolja száraz, pormentes és biztonságos helyen, gyermekek és nem önálló személyek elől elzárva.

Abban az esetben, ha a szívócső (C5), és a védő-szűrő (C6) elvesznek/megkárosodnak, akkor biztosítsanak tartalékalkatrészeket az ETA 270700040 megrendelési szám felhasználásával.

V. ÖKOLÓGIA



Amennyiben a méretek lehetővé teszik, a készülék valamennyi darabján fel van tüntetve a csomagolóanyagok, komponensek és tartozékok gyártására használt anyagok jelei, továbbá azok újrahasznosítására vonatkozó jelzések. A terméken vagy annak kísérő dokumentációjában feltüntetett jelzések azt jelentik, hogy az elektromos és elektronikus termékeket nem szabad a kommunális hulladékokkal együtt ártalmatlanítani. A helyes likvidálás céljából adja le azokat az arra kijelölt hulladékgyűjtő helyeken, ahol azokat ingyenesen veszik át. A termékek helyes ártalmatlanításával értékes természeti forrásokat segít megőrizni és megelőzi azok nem megfelelő ártalmatlanításból következő potenciálisan negatív hatásait a környezetre és az emberi egészségre.

Ezen hulladék anyagok helytelen ártalmatlanítása néhány ország előírásai szerint pénzbírsággal is járhat.

Ez a készülék hosszú élettartamú Li-ion akkumulátorral működik. Környezetvédelmi szempontból szükségesnek tartjuk a készülék élettartama végén abból megfelelő módon eltávolítani a kimerült akkumulátort és az arra létesített gyűjtőhálózat útján úgy a készüléket, mint az akkumulátort biztonságos módon ártalmatlanítani kell. További részleteket kérjen a helyi önkormányzattól vagy a legközelebbi hulladékgyűjtő helyen.

Az akkumulátor kivétele a készülékből

A készülékből az akkumulátort csak annak teljes kimerülése után vegye ki (azaz hagyja a készüléket mindaddig bekapcsolva, amíg annak motorja teljesen nem áll le).

KEFE (A)

Az akkumulátor eltávolítása menete a 5.ábrán látható:

1. Csavarhúzó segítségével vegye le a csavar burkolatát és azt lazítsa meg.
2. Fogja meg a kefe testét **(A)** fejjel lefelé, nyomja meg a töltési részt (lásd az ábra nyilait) és távolítsa el a két horgot, amelyek a kefetest **(A)** belső komponenseit tartják.
3. Egy csavarhúzó segítségével emelje ki az akkumulátort annak helyéről.

Szájzuhany (C)

1. Távolítsa el a 2 lábat, amelyek a szájzuhany alján helyezkednek el.
2. Csavarhúzó segítségével az csavarozza ki az alsó fedelet az óramutató járásával ellentétes irányban
3. Távolítson el további két csavart, amelyek a zuhany felső részén helyezkednek el a **(C7)**. jelű víztartály levételét követően.
4. Vegye ki az akkumulátort a helyéről.

VI. MŰSZAKI ADATOK

Feszültség (V)	a készülék típusának címkéjén látható
Súly (kg) kb.	0,6
A készülék érintésvédelmi osztálya	III./(adapter) II.
Termék méretei (mm):	250 x 30 x 30; (A) 270 x 75 x 57 (C)
Üzemi nyomás (mód N,S,P)	100;60;30-140 PSI

A technikai specifikációk és modell szerinti esetleges tartozékok változtatásának jogát a gyártó fenntartja!
Illusztratív képek.

A készülék elektromos részeibe való beavatkozást igénylő alkatrészcsereket kizárólag szakszerviz végezhet! A gyártói utasítások figyelmen kívül hagyása a garanciális javításra való jogosultság megszűnését vonja maga után!

A KÉSZÜLÉKEN, ANNAK CSOMAGOLÁSÁN VAGY ÚTMUTATÓJÁBAN TALÁLHATÓ FIGYELMEZTETÉSEK ÉS SZIMBÓLUMOK:

HOUSEHOLD USE ONLY – Kizárólag háztartási használatra alkalmas. DO NOT IMMERSE IN WATER OR OTHER LIQUIDS – Ne merítse vízbe vagy más folyadékba.



TO AVOID DANGER OF SUFFOCATION, KEEP THIS PLASTIC BAG AWAY FROM BABIES AND CHILDREN. DO

NOT USE THIS BAG IN CRIBS, BEDS, CARRIAGES OR PLAYPENS. THIS BAG IS NOT A TOY. –

Fulladásveszély. Tartsa a PE zacskót gyermekektől elzárt helyen. A zacskó nem játékszer. Ne használja ezt a zacskót bölcsőkben, kiságyakban, babakocsikban, vagy gyerek járókákban.

Szczoteczka do zębów + irygator

eta 2707

SONETIC AquaCare

INSTRUKCJA OBSŁUGI

Szanowny Kliencie, dziękujemy za zakup naszego produktu. Przed uruchomieniem urządzenia, uważnie przeczytaj instrukcję obsługi i wraz gwarancją, paragonem i, jeśli to możliwe, z opakowaniem i wewnętrzną zawartością schowaj na bezpieczne miejsce.

I. OGÓLNE INSTRUKCJE BEZPIECZEŃSTWA

- Wskazówki zawarte w instrukcji obsługi należy przekazać innemu użytkownikowi urządzenia.
- Sprawdzić, czy dane na tabliczce znamionowej odpowiadają napięciu w gniazdku elektrycznym (100 - 240 V). Podstawa ładująca musi być podłączona do gniazdka elektrycznego instalacji elektrycznej, która spełnia odpowiednie normy.
- Produkt nie jest przeznaczony do użytku przez dzieci w wieku poniżej 3 lat. Dzieci w wieku od 3 do 14 lat oraz osoby z zaburzeniami zdolności fizycznej, czuciowej lub psychicznej mogą używać szczoteczki, jeśli są nadzorowane, lub zostały pouczone o używaniu urządzenia w sposób bezpieczny i zrozumiały potencjalne zagrożenia. Dzieci nie powinny bawić się urządzeniem. Irygatora mogą używać dzieci w wieku 8 lat i powyżej oraz osób o ograniczonej sprawności fizycznej lub psychicznej lub brakiem doświadczenia i wiedzy, jeżeli są pod nadzorem. Czyszczenie i konserwacja wykonywane przez użytkownika, nie mogą być wykonywane przez dzieci, chyba że mają więcej niż 8 lat i są pod nadzorem. Dzieci poniżej 8 lat muszą przebywać z dala od urządzenia i podstawy ładującej.
- Jeżeli podstawa ładująca lub przewód zasilający są uszkodzone, muszą zostać wymienione przez producenta, serwisanta lub inną wykwalifikowaną osobę w celu uniknięcia niebezpiecznych sytuacji.

- Zawsze należy odłączyć podstawę ładującą od sieci elektrycznej przed montażem, demontażem lub czyszczeniem.
- Nigdy nie korzystać z urządzenia, jeżeli jest uszkodzona podstawa ładująca, jej przewód lub wtyczka, jeśli nie działa prawidłowo, spadło na ziemię i jest uszkodzone lub podstawa ładująca spadła do wody. W takich przypadkach odnieść urządzenie do autoryzowanego serwisu w celu sprawdzenia jego bezpieczeństwa i prawidłowego działania.
- Podłączona podstawa ładująca nie może być używana w miejscach, gdzie może spaść do wanny, umywalki lub basenu. Jeśli wpadnie do wody, nie wyciągnąć! Najpierw należy odłączyć od prądu, a potem wyjąć. W takich przypadkach oddać urządzenie do autoryzowanego serwisu w celu sprawdzenia jego bezpieczeństwa i prawidłowego działania.
- Aby zapewnić dodatkową ochronę, zalecamy zainstalowanie do obwodu zasilającego łazienki wyłącznik różnicowoprądowy (RCD) o znamionowym prądzie zadziałania nieprzekraczającym 30 mA. Skonsultować się z technikiem rewizyjnym lub elektrykiem.
- Urządzenie jest przeznaczone do indywidualnego użytku w domu do osobistej pielęgnacji jamy ustnej! Nie jest przeznaczone do użytku komercyjnego, dla wielu pacjentów w przychodniach dentystów i innych placówkach medycznych!
- Podstawa ładująca dostarczana z urządzeniem jest przeznaczona tylko do tego urządzenia, nie należy jej używać do innych celów. Jednocześnie do tego urządzenia, należy stosować wyłącznie dostarczoną podstawę ładującą, do ładowania nie należy używać innego rodzaju podstawy (np. z innego urządzenia).
- Nie należy stosować na wolnym powietrzu lub w środowisku, w którym stosuje się środki w aerozolu (np. **spray**) lub gdzie jest stosowany tlen.
- **Podstawy ładującej nie stosować podczas kąpieli.**
- 24 miesięczna gwarancja nie obejmuje akumulatora. Pojemność akumulatora oraz jego efektywność ulega

stopniowo zmniejszeniu w zależności od sposobu użytkowania.

- Przewodu zasilającego podstawy nie zasuwać do gniazdka elektrycznego i nie wyciągnąć z gniazdka mokrymi rękami!
- **Podstawy ładującej nigdy nie zanurzać w wodzie lub innej cieczy (nawet częściowo) i nie myć pod bieżącą wodą!**
- Urządzenia lub akcesoriów nie należy wkładać do żadnych otworów ciała tylko do ust.
- Urządzenie nie jest przeznaczone do pielęgnacji zębów zwierząt.
- Podstawę ładującą używać tylko w położeniu poziomym, w miejscach, gdzie nie ma ryzyka jej przewrócenia, z dala od źródeł ciepła (np. grzejniki, piec, kominek, ogrzewanie).
- Po użyciu akcesoriów zawsze należy je oczyścić. Nieprzestrzeganie tej zasady może doprowadzić do pogorszenia stanu zdrowia, ze względu na wspieranie rozwoju pleśni i bakterii, jeśli nie przeprowadzono dezynfekcji.
- Nie należy pozostawiać urządzenia bez nadzoru!
- Ładowanie akumulatorów wykonywać w normalnej temperaturze pokojowej. Nie wystawiać akumulatorów na działanie temperatury wyższej niż 50 °C. W ten sposób zapobiega się ich uszkodzeniu.
- Podczas normalnej pracy, akumulatory nie są wyciągane. Akumulatory są wyjmowane tylko wtedy, gdy urządzenie ma być zlikwidowane (patrz rozdz. **V. EKOLOGIA**)
- Urządzenie chronić przed kurzem, chemikaliami, wysoką wilgotnością, potrzebami toaletowymi, kosmetykami w płynie, dużymi zmianami temperatur i nie wystawiać na działanie bezpośredniego promieniowania słonecznego.
- **UWAGI:** Nie używaj urządzenia wraz z programem, włącznikiem czasowym lub jakkolwiek inną częścią, która włącza urządzenie automatycznie.
- Nie należy podejmować prób samodzielnej naprawy urządzenia.

SPECJALNE INSTRUKCJE BEZPIECZEŃSTWA

- Jeśli Twoja pasta do zębów zawiera nadtlenek, sodę albo inny wodorowęglan (często występujący w pastach do wybielania), po użyciu dokładnie oczyścić szczoteczkę i rączkę w celu uniknięcia uszkodzenia urządzenia.
- Nie używać urządzenia w przypadku dzieci, niekompetentnych osób lub osób, które nie są w stanie wyrazić swoich uczuć.
- Urządzenie nie powinno być używane przez osoby o zmniejszonej wrażliwości w jamie ustnej. Może to spowodować zranienie lub uszkodzenie zębów i dziąseł.

Jeśli podczas czyszczenia silnie czujesz dyskomfort lub ból w jamie ustnej, należy zaprzestać korzystania z urządzenia i skontaktować się ze stomatologiem. Skontaktuj się z nim również w przypadku jakichkolwiek wątpliwości związanych z użytkowaniem tego urządzenia w swoim indywidualnym przypadku.

- **Jeśli niedawno użytkownik przeszedł operację zębów lub dziąseł, miał długotrwałe problemy z zębami i przeszedł rozległą operację w ciągu ostatnich 2 miesięcy, lub jeśli podejrzewa problemy dentystycznego charakteru (plomby, korony itp.), przed użyciem urządzenia należy skonsultować się ze swoim stomatologiem.**
- **Jeśli pojawiłyby się jakieś problemy zdrowotne (np. znaczące krwawienie lub krwawienie nie zatrzymało się nawet po 2 tygodniach stosowania), zaprzestać korzystania z urządzenia i skontaktować się z lekarzem.**
- Nie naciskać silnie na końcówkę dyszy i na zęby lub dziąsła.
- Irygatora nie wprowadzać do działania, gdy zbiornik jest pusty lub, gdy dysza jest ściągnięta.
- Nie kierować dyszy pod język, do gardła, ucha, nosa, oczu lub innych wrażliwych obszarów może to spowodować zranienie.
- Nigdy nie kierować strumienia wody w kierunku ludzi, zwierząt, roślin lub urządzeń zawierających elementy elektryczne i na ich przewody zasilające.
- Ze względu na testy produkcyjne w urządzeniu tworzy się kondensacja wewnętrzna węża ssącego lub zbiornika. Przy zakupie prosimy tego nie uważać za wadę.
- Irygatora należy używać tylko z zimną wodą i maks. 40 °C ciepłą wodą. W każdym przypadku do zbiornika nie należy wlewać gorącej wody, płynów do płukania ust, olejów esencjalnych, wody wzbogaconej w alkohol, sól, ocet, środki do usuwania kamienia, zmiękczacze lub inne środki do czyszczenia chemicznego. Nie należy umieszczać żadnych przedmiotów w zbiorniku.
- Urządzenie spełnia normy bezpieczeństwa dla urządzeń elektromagnetycznych. Jednakże, jeśli używasz jednego z następujących urządzeń: rozrusznika serca, elektrokardiografu lub innego urządzenia medycznego wszczepianego w ciało, przed użyciem skonsultuj się z lekarzem lub producentem wszczepionego urządzenia.
- Ze względów higienicznych nie używać jednej szczoteczki/ jednej dyszy dla większej liczby osób lub z innymi ludźmi. Może to prowadzić do przeniesienia zakażenia lub zapalenia w jamie ustnej.
- Przewód zasilający podstawy nie może zostać uszkodzony przez ostre lub gorące przedmioty, otwarty ogień, nie należy zanurzać w wodzie lub przeginać na ostrych

- krawędziach. Nie może również zwisać nad krawędzią powierzchni roboczej, gdzie mogą dosięgnąć dzieci.
- W przypadku użycia przedłużacza należy sprawdzić czy nie jest uszkodzony i czy jest zgodny z aktualnymi normami.
 - Regularnie sprawdzać stan przewodu zasilającego podstawy ładującej.
 - Używać urządzenia wyłącznie z oryginalnymi akcesoriami przeznaczonymi do tego typu. Nie używać uszkodzonych / zdeformowanych końcówek.
 - To urządzenie wraz z akcesoriami używać jedynie do celów, do których jest przeznaczone, jak opisano w niniejszej instrukcji. Urządzenie jest przeznaczone do czyszczenia zębów, dziąseł i języka. Nigdy nie używać urządzenia do innych celów.
 - **UWAGA:** Istnieje ryzyko poważnego urazu w przypadku nieprawidłowego użycia urządzenia (niezgodnie z instrukcją).
 - Wszystkie teksty w innych językach, a także obrazki na opakowaniu lub produkcie są przetłumaczone i wyjaśnione na końcu odpowiedniej mutacji językowej.
 - Producent nie ponosi odpowiedzialności za szkody spowodowane przez niewłaściwe traktowanie urządzenia (np. **poranienia itp.**) i nie ponosi odpowiedzialności za gwarancje dotyczące urządzenia w przypadku nieprzestrzegania wyżej opisanych zasad bezpieczeństwa.

II. OPIS ELEMENTÓW STERUJĄCYCH

A – Korpus szczoteczki

A1 – przycisk wł./wył. + przełączenie trybu
(POWER; ON/OFF)

A2 – wskaźnik trybu aktywnego

A3 – wskaźnik ładowania

B – Szczoteczka (3 szt. w opakowaniu)

B1 – końcówka szczoteczki

B2 – kolorowy pierścień do rozróżniania użytkowników

C – Korpus irygatora

C1 – przycisk włączenia

C2 – przycisk przełączenia trybu MODE

C3 – wskaźnik trybu aktywnego

C4 – przycisk blokowania dyszy

C5 – wężyk ssący

C6 – filtr ochronny

C7 – zbiornik na wodę

C8 – zatyczka zbiornika

D – Nasadka

D1 – dysza do zębów i dziąseł (3 szt. opakowaniu)

D2 – kolorowy pierścień do rozróżnienia użytkownika

D3 – skrobaczka do języka (1 szt. w opakowaniu)

D4 – dysza ortodontyczna

E – Stacja ładująca

E1 – występki stojaków ładujących

E2 – występki do przechowywania nasadek

E3 – przewód zasilający

Uwag: Nasadki zamienne (**B**, **D1**, **D3**, **D4**) można nabyć pod numerem zamówień ETA 070790100; ETA 070790200 (soft); ETA270790100; ETA 270790300 i ETA 270790200.

III. INSTRUKCJA OBSŁUGI

Usunąć opakowanie i wyjąć urządzenie oraz jego akcesoria. Przed pierwszym użyciem przemyć części, które stykają się z jamą ustną w czystej ciepłej wodzie użytkowej.

ŁADOWANIE SZCZOTECZKI I IRYGATORA

Urządzenia te są wyposażone w bezstykowy (indukcyjny), system ładowania, który pracuje na zasadzie przekazywania energii przez pole elektromagnetyczne. Dlatego też nie jest konieczne bezpośrednie połączenie z przewodem zasilającym, przy czym ładowanie jest wygodne, a ze względu na zwiększoną izolację (IPX7) również bezpieczniejsze. Najpierw włożyć wtyczkę przewodu zasilającego stacji ładującej do gniazdka, a następnie korpus szczoteczki (**A**) / irygatora (**C**) umieścić na odpowiedni występki cylindryczny (**E1**) w stacji ładującej (**E**). Ładowanie szczoteczki (**A**) jest sygnalizowane przez świecenie kontrolki ładowania (**A3**). Ładowanie irygatora (**C**) jest sygnalizowane przez miganie dolnej kontrolki (**C3**); całkowite naładowanie jest sygnalizowane przez stałe świecenie tej kontrolki.

Aby w pełni naładować akumulator, należy ładować urządzenie około 10/18 godzin (szczoteczka / irygator).

W zależności od użytego trybu czyszczenia, w pełni naładowany akumulator szczoteczki do zębów (**A**) działa około 2-3,5 godziny, co podczas użytkowania 2x dziennie 2 minuty wynosi około 1-2 miesiące. Irygator jamy ustnej (**C**) w zależności od trybu czyszczenia zużyje około 55 do 75 zbiorników wody (**C7**), co z podobną częstością użycia, jak w przypadku szczoteczki (**A**) odpowiada około 2-3 tygodniom stosowania.

Uwaga: Mimo że szczoteczkę / irygator ładować można aż po ich rozładowaniu, w celu zapewnienia optymalnej trwałości akumulatora, zalecamy ładowanie w regularnych odstępach czasu (np. po 2-3 tygodniach używania).

Ostrzeżenie

- Wskaźnik ładowania (**A3**) świeci nawet po pełnym naładowaniu akumulatora. Nie informuje, więc o zakończeniu ładowania akumulatora.
- Podczas pierwszego ładowania lub, jeżeli urządzenie nie było naładowane ponad trzy miesiące, urządzenie musi być ładowane przez 24 godziny.
- **Przy regularnym ładowaniu nie należy przekraczać zalecanego czasu ładowania (10/18 godzin)!**
- Stacja ładująca służy również, jako stojak, na którym można postawić szczoteczkę / irygator po użyciu. Nie należy jednak podłączać do gniazdka, jeśli nie chcesz ładować szczoteczki. Nie należy pozostawiać stacji ładującej, podłączonej do sieci elektrycznej stale!
- Czas pracy jest określony tylko w przybliżeniu. W zależności od stanu akumulatora, temperatury otoczenia, czasu użytkowania, sposobu ładowania itd.

UŻYCIE

A) SZCZOTECZKA (A)

Przed użyciem należy przez proste nasunięcie końcówki szczoteczki (**B1**) połączyć ją z korpusem szczoteczki (**A**), (patrz rys. 1). Pomiędzy korpusem szczoteczki (**A**) i kolorowym pierścieniem (**B2**) pozostaje mała szczelina, co nie jest wadą. Aby zdjąć końcówkę szczoteczki, postępuj odwrotnie. Nie należy włączać urządzenia, gdy nie jest zamontowana końcówka szczoteczki do zębów!

Namoczyć szczoteczkę i nałożyć na nią niewielką ilość pasty do zębów. Następnie przyłożyć szczoteczkę do zębów pod niewielkim kątem w stosunku do dziąseł (patrz rys. 4A) i włączyć dowolny tryb, naciskając przycisk włączenia / przełączenia trybu (**A1**). Lekko naciskając powoli przesuwaj szczoteczkę wzdłuż zębów i z powrotem, aby nie ominąć żadnej części lub zęba. Każdy ząb czyścić ok. 2-3 sekundy.

Czas pracy szczoteczki jest ograniczony do 2 minut, co jest czas czyszczenia, polecany przez ekspertów. Jeśli chcesz kontynuować czyszczenie, wystarczy włączyć szczoteczkę ponownie. Czyszczenie każdej części jamy ustnej (kwadranty) powinno trwać w przybliżeniu 30 sekund (rys. 4B); po upływie tego czasu na zmianę kwadrantu zwróci uwagę krótka przerwa w pracy szczoteczki.

Sterowanie przyciskiem włączenia/przełączenia trybu A1

Pierwsze naciśnięcie przycisku włączy szczoteczkę w trybie **C**. Jeżeli w ciągu 3 sekund naciśniesz znowu przycisk, spowoduje to przełączenie do trybu szczoteczki **S**. Ponowne naciśnięcie w ciągu 3 sekund spowoduje przełączenie do trybu **M**. Następne naciśnięcie spowoduje wyłączenie szczoteczki. Szczoteczka również włącza się po naciśnięciu przycisku (**A1**) i w trybie **C/S** po upływie 3 sekund od jego aktywacji.

Tryby czyszczenia:

- 1) tryb **C** - intensywny tryb standardowy do rutynowego czyszczenia zdrowych zębów,
- 2) tryb **S** - delikatny tryb dla wrażliwych zębów lub części ust; zaleca się stosować przy podwyższonej wrażliwości zębów, odsłoniętych szyjkach zęba, paradontozie, implantatach dentystycznych i innych protezach,
- 3) tryb **M** - Tryb pulsacyjny do delikatnego masażu dziąseł.

Aktywacja wybranego trybu jest wskazywana przez zaświecenie jego wskaźnika (**A2**).

Uwagi

- Jeśli jest to Twoja pierwsza soniczna szczoteczka do zębów i nie masz doświadczenia z taką technologią oczyszczania, może trochę potrwać, zanim przyzwyczaisz się do specyficznych drgań. Wielu użytkowników jednak dodaje, że po kilkakrotnym użyciu szybko przyzwyczało się do czyszczenia i czyszczenie stało się zupełnie naturalne.
- Nie naciskać na zęby zbyt mocno.
- Szczoteczka może być również używana, jeśli masz stały aparat ortodontyczny, licówki, koronki itd. Należy jednak pamiętać, że w przypadku stosowania na aparat ortodontyczny włosie szczoteczki zużywa się szybciej.
- Po 3 miesiącach użytkowania, zalecamy wymienić szczoteczkę (**B**) na nową. Wymień szczoteczkę szybciej, jeśli zauważysz znaczne zużycie lub uszkodzenie.

B) IRYGATOR (C)

Przed pierwszym użyciem należy przepłukać instalację wodną. Zgodnie z instrukcją poniżej napełnić zbiornik na wodę (**C7**) pitną, czystą wodą i po złożeniu włączyć urządzenie. Umożliwić przepływ całej ilości wody przez irygator do umywalki. Wykonaj tak, co najmniej dwa razy.

Złożenie/rozłożenie poszczególnych części

Zbiornik na wodę (C7) - wyjąć z korpusu irygatora (**C**) przesuwając ku dołowi (patrz rys. 2). Zbiornik może być napełniony dwoma sposobami (patrz rys. 2A / 2B), przy czym, aby napełnić wg rys. 2B najpierw trzeba usunąć zatyczkę zbiornika (**C8**), a po napełnieniu zbiornika ponownie prawidłowo zasunąć. Zbiornik ponownie przymocować do korpusu irygatora (**C**).

Nasadki (D1, D3, D4) - wybraną dyszę zasunąć do otworu w górnej części korpusu irygatora (**C**) aż do oporu (słyszalne kliknięcie). Lekko „pociągnąć” za nasadkę i sprawdzić jego prawidłowe zamocowanie. Aby usunąć nasadkę, potrzeba najpierw nacisnąć blokowanie dyszy **C4** i delikatnie lekko pociągając wyjąć nasadkę.

Przyciski sterowania

Najpierw przy użyciu przełącznika trybu (**C2**) wybrać tryb czyszczenia:

- 1) tryb **N** - intensywny tryb standardowy do rutynowego czyszczenia zębów i dziąseł,
- 2) tryb **S** - delikatny tryb dla wrażliwych zębów i dziąseł,
- 3) tryb **P** - tryb pulsacyjny do delikatnego masażu dziąseł.

Wybrany tryb może być zmieniany w czasie procesu czyszczenia. Aktywacja wybranego trybu jest wskazywana przez zaświecenie wskaźnika (**C3**).

Urządzenie następnie aktywujesz poprzez naciśnięcie przycisku włączenia (**C1**). Naciśnij ponownie, aby wyłączyć urządzenie.

Sposób użycia (Rys. 4C)

Ponieważ płytki nazębnej, która przylega do powierzchni zębów, nie można usunąć tylko strumieniem wody, potrzeba przed używaniem irygatora wyczyścić zęby prawidłowo szczoteczką do zębów. Można skorzystać z sonicznej szczoteczki dołączonej w opakowaniu.

Po oczyszczeniu zębów należy wymienić szczoteczkę na irygator. Zamocować odpowiednią dyszę (**D1**) i umieścić jej koniec między dwoma zębami na poziomie dziąseł pod kątem około 90 stopni. Aby uniknąć rozpryskiwania, delikatnie zamknąć usta wokół dyszy, ale jednocześnie konieczne jest, aby mieć usta lekko otwarte, aby woda mogła wypływać z ust.

Podczas czyszczenia pochylić się nad umywalką. Powoli prowadź dyszę, aż poczujesz, że znajduje się pomiędzy dwoma zębami, należy płynnie śledzić linię dziąseł i kształt każdego zęba.

Postępować w ten sposób we wszystkich przestrzeniach między zębowych w tym zębów trzonowych w całej jamie ustnej. **Nie naciskać na dyszę, należy pozwolić, aby sama wykonywała pracę.** Pełny zbiornik na wodę (C7) zużyje się w zależności od wybranego trybu w ciągu około 45-60 sekund. Dla optymalnego płukania jamy ustnej zaleca się 2-3 napełniania zbiornika.

Skrobaczka do języka (D3)

Do czyszczenia języka używać skrobaczki. Podczas czyszczenia poruszać delikatnie nasadką po całej powierzchni języka i z powrotem. Rozpocząć czyszczenie w trybie **S**; w razie potrzeby przełączyć na tryb **N**.

Dysza ortodontyczna (D4)

Dysza jest przeznaczona do czyszczenia trudno dostępnych miejsc wokół aparatu stałego. Następnie powoli prowadzić dyszę nie przerywając wzdłuż stałego aparatu ortodontycznego. Zatrzymać się na krótko przy każdym zębie, do czyszczenia powierzchni wokół drutów i zamków aparatu użyć szczoteczki na końcu dyszy. Czyścić w ten sposób wszystkie zęby, w tym zęby trzonowe w całej jamie ustnej. **Nie naciskać na dyszę, przytrzymując, należy pozwolić, aby sama wykonywała czyszczenie.**

Po czyszczeniu

- Otworzyć zbiornik na wodę (C7) i wylać pozostałą wodę do umywalki.
- Irygator włączyć na kilka sekund, aby opróżnić wodę w wewnętrznej części.
- Przetrzyj wszystkie części za pomocą suchej szmatki.

Ostrzeżenie

- Jeśli przez pewien czas irygator nie jest używany, po ostatnim użyciu należy go rozłożyć i pozostawić do wyschnięcia!
- W ciągu pierwszych kilku dni stosowania irygatora może on powodować lekkie krwawienie z dziąseł, ale zwykle po kilku dniach samo ustaje.
- Aby uzyskać najlepsze rezultaty podczas czyszczenia zębów, zalecamy dyszę/skrobak do języka wymieniać co 3 miesiące, dyszę ortodontyczna wymieniać co 6 miesięcy. Nasadki wymień szybciej, jeśli zauważysz znaczne zużycie lub uszkodzenie.

IV. CZYSZCZENIE I KONSERWACJA

W celu zapewnienia maksymalnej higieny szczoteczki (B) i irygatora (C) po każdym użyciu należy je wyczyścić! Nasadki (B/D) i szczoteczkę (A) umyć pod bieżącą wodą. Korpus szczoteczki (A) potem otrzeć za pomocą wilgotnej ściereczki. Również używać wilgotnej ściereczki do korpusu irygatora (C) i stacji ładującej (E) i jej kabla.

Inne ważne ostrzeżenia:

- Przed przystąpieniem do konserwacji stacji ładującej (E) najpierw trzeba ją odłączyć od gniazdka!
- Korpusu urządzeń (A/C) lub stacji ładującej (E) nie zanurzać nigdy w wodzie!
- Nie używaj zmywarki ani żadnych agresywnych środków czyszczących!
- Do czyszczenia irygatora (C) nie używać wody o wyższej temperaturze niż 50 °C.
- Przed ponownym użyciem należy wszystkie części urządzenia (poza nasadkami (B/D) pozostawić do wyschnięcia.
- Należy się upewnić, że wężyk ssący (C5) oraz filtr ochronny (C6) nie uszkodziły się podczas konserwacji i przed użyciem zostały przygotowane na swoim miejscu (jeżeli poprzednio zostały usunięte).

Urządzenie wraz ze wszystkimi akcesoriami przechowywać w suchym i bezpiecznym miejscu wolnym od kurzu niedostępnym dla dzieci i osób nieodpowiedzialnych.

W przypadku utraty / uszkodzenia wężyka ssącego (C5) oraz filtra ochronnego (C6) można nabyć nowy pod numerem zamówienia ETA 270700040.

V. EKOLOGIA



Jeżeli tylko pozwoliły na to rozmiary, na wszystkich elementach wydrukowano znaki materiałów zastosowanych do produkcji opakowań, komponentów i wyposażenia, jak również ich przetwarzania wtórnego. Symbole umieszczone na produktach lub w załączonej dokumentacji oznaczają, że zastosowanych elementów elektrycznych lub elektronicznych nie można poddawać utylizacji wraz z odpadem komunalnym. Produkt należy odnieść do specjalnych punktów zbiorczych, w których będą przyjęte bez opłaty. Dzięki poprawnej utylizacji pomogą Państwo zachować cenne źródła i pomogą w profilaktyce ewentualnych negatywnych wpływów na środowisko naturalne i zdrowie ludzkie.

Celem uzyskania innych, szczegółowych informacji dotyczących utylizacji należy zwrócić się do najbliższego urzędu lub punktu zbiorczego. Niewłaściwy sposób utylizacji urządzenia może podlegać karze – zgodnie z przepisami krajowymi i międzynarodowymi. Urządzenie jest wyposażone w Li-ion akumulatory z długą trwałością. W celu ochrony środowiska naturalnego jest konieczne po zakończeniu okresu użytkowania urządzenia, baterię usunąć w odpowiedni sposób i za pośrednictwem specjalnej sieci, urządzenie i akumulator bezpiecznie usunąć. Aby uzyskać więcej informacji skontaktuj się z lokalnego biura lub najbliższego punktu zbioru www.elektroeko.pl).

Wymowanie akumulatora

Wyjąć akumulator z urządzenia tylko po jego pełnym rozładowaniu (tj. pozostawić włączone urządzenie tak długo, aż do jego zatrzymania).

Szczoteczka (A)

Wymowanie akumulatora pokazano na rys. 5:

1. Za pomocą śrubokręta zdjąć osłonę śrub i poluzować pokrywę.
2. Chwycić korpus szczoteczki (A) górną stroną w dół, nacisnąć część ładującą (patrz strzałki na rys.), usunąć 2 haczyki trzymające wewnętrzne komponenty korpusu szczoteczki (A).
3. Za pomocą śrubokręta wyjąć akumulator z obudowy.

Irygator (C)

1. Usunąć 2 nogi, które znajdują się w dolnej części irygatora.
2. Śrubokrętem przez dolną szparę w lewo odkręcić dolną pokrywę.
3. Usunąć dwie śruby znajdujące się w górnej części irygatora (po usunięciu zbiornika wody (C7)).
4. Wyjąć akumulatory z obudowy.

VI. DANE TECHNICZNE

Napięcie (V) podano na tabliczce znamionowej urządzenia

Waga ok. (kg) 0,6

Klasa izolacyjna (produkt) / (adapter) III./II.

Wymiary produktu (mm) 250 x 30 x 30; (A)
270 x 75 x 57 (C)

Ciśnienie robocze (tryb N,S,P) 100; 60; 30-140 PSI

Zmiana specyfikacji technicznych i akcesoriów w zależności od modelu produktu jest zastrzeżona przez producenta. Wymiana elementów, które wymagają ingerencji do części elektrycznej urządzenia może wykonać wyłącznie specjalistyczny serwis!

Nie dotrzymanie wskazówek producenta powoduje utratę prawa do napraw gwarancyjnych!

OSTRZEŻENIA I SYMBOLE UŻYTE NA URZĄDZENIACH, OPAKOWANIACH LUB W INSTRUKCJI:

HOUSEHOLD USE ONLY – Tylko do zastosowania w gospodarstwie domowym. DO NOT IMMERSE IN WATER OR OTHER LIQUIDS – Nie zanurzać do wody lub innych cieczy.



TO AVOID DANGER OF SUFFOCATION, KEEP THIS PLASTIC BAG AWAY FROM BABIES AND CHILDREN. DO NOT USE THIS BAG IN CRIBS, BEDS, CARRIAGES OR PLAYPENS. THIS BAG IS NOT A TOY. –

Niebezpieczeństwo uduszenia. Tego worka nie należy używać w kołyskach, łóżeczkach, wózkach lub kojcach dziecięcych. Torebkę z PE położyć w miejscu będącym poza zasięgiem dzieci. Torebka nie służy do zabawy!

ZÁRUČNÍ LIST**ZÁRUČNÍ PODMÍNKY**

Na výrobek uvedený v tomto záručním listu je poskytována záruka po dobu dvacet čtyři měsíců od data prodeje spotřebiteli. Záruka se vztahuje na poruchy a závady, které v průběhu záruční doby vznikly chybou výroby nebo vadou použitých materiálů. Výrobek je možno reklamovat u prodejce, který výrobek prodal spotřebiteli nebo v autorizovaném servisu. Při reklamaci je nutné předložit: reklamovaný výrobek, originální nákupní doklad, ve kterém je zřetelně uveden typ výrobku a jeho datum prodeje spotřebiteli, případně tento řádně vyplněný záruční list. Záruka platí pouze tehdy, je-li výrobek používán podle návodu k obsluze a připojen na správné síťové napětí.

Spotřebitel ztrácí nárok na záruční opravu nebo bezplatný servis v případě:

- zásahu do přístroje neoprávněnou osobou.
- nesprávné nebo neodborné montáže výrobku.
- poškození přístroje vlivem živelné pohromy.
- používání výrobku pro jiné účely, než je obvyklé.
- používání výrobku k profesionální či jiné výdělečné činnosti.
- používání výrobku s jiným než doporučeným příslušenstvím.
- nesprávné údržby výrobku.
- nepravidelného čištění výrobků zejména v případě, kdy je závada způsobena zbytky potravin, vlasů, domovního prachu nebo jiných nečistot.
- vystavení výrobku nepříznivému vnějšímu vlivu, zejména vniknutím cizích předmětů nebo tekutin (včetně elektrolytu z baterií) dovnitř.
- mechanického poškození výrobku způsobeného nesprávným používáním výrobku nebo jeho pádem.

Pokud zboží při uplatňování vady ze strany spotřebitele bude zasíláno poštou nebo přepravní službou, musí být zabaleno v obalu vhodném pro přepravu tak, aby se zabránilo poškození výrobku přepravou. Aktuální seznam servisních středisek naleznete na: **www.eta.cz**; Případné další dotazy zasílejte na **info@eta.cz**, nebo volejte +420 545 120 545.

Veškeré náležitosti uvedené v tomto záručním listu platí pouze pro výrobky nakoupené a reklamované na území České Republiky.

Typ výrobku:

Datum prodeje:

Výrobní číslo:

Razítko a podpis prodávajícího:

ZÁRUČNÝ LIST**ZÁRUČNÉ PODMIENKY**

Na výrobok uvedený v tomto záručnom liste je poskytovaná záruka na dobu dvadsaťštyri mesiacov od dátumu prevzatia tovaru spotrebiteľom. Ak má výrobok uviesť do prevádzky iný podnikateľ než predávajúci, začne záručná doba plynúť až odo dňa uvedenia výrobku do prevádzky, pokiaľ kupujúci objednal uvedenie do prevádzky najneskôr do troch týždňov od prevzatia veci a riadne a včas poskytol na vykonanie služby potrebnú súčinnosť. Záruka sa vzťahuje na vady, ktoré v priebehu záručnej doby vznikli chybou výroby alebo chybou použitých materiálov.

Výrobok je možné reklamovať v ktorejkoľvek prevádzkarni predávajúceho ktorý výrobok predal spotrebiteľovi, v ktorej je prijatie reklamácie v zmysle zákona možné, alebo osoby oprávnenej výrobcom výrobku na vykonávanie záručných opráv.

Pri reklamácií je nutné predložiť: reklamovaný výrobok, originál nákupného dokladu, v ktorom je zreteľne uvedený typ výrobku a jeho dátum predaja spotrebiteľovi prípadne tento riadne vyplnený záručný list.

Výrobok je treba používať podľa návodu na obsluhu a musí byť pripojený na správne sieťové napätie.

Pokiaľ výrobok pri uplatňovaní poruchy zo strany spotrebiteľa bude zasielaný poštou alebo prepravnou službou, musí byť zabalený v obale vhodnom pre prepravu tak, aby sa zabránilo poškodeniu výrobku prepravou.

Aktuálny zoznam servisných stredísk nájdete na: **www.eta.sk**
Prípadné ďalšie dotazy zasielajte na **info@eta.cz** alebo volajte +420 545 120 545.

Všetky náležitosti uvedené v tomto záručnom liste platia len pre výrobky nakúpené a reklamované na území Slovenskej Republiky.

Typ prístroja:

Dátum predaja:

Výrobné číslo:

Pečiatka a podpis predajca:

KARTA GWARANCYJNA

WARUNKI GWARANCJI

- 1) Niniejsza gwarancja dotyczy produktów produkowanych pod marką **ETA**, zakupionych w sklepach na terytorium Rzeczypospolitej Polskiej.
- 2) Okres gwarancji wynosi 24 miesiące od daty zakupu produktu.
- 3) Naprawy gwarancyjne odbywają się na koszt Gwaranta we wskazanym przez Gwaranta Autoryzowanym Zakładzie Serwisowym.
- 4) Gwarancją objęte są wady produktu spowodowane wadliwymi częściami i/lub defektami produkcyjnymi.
- 5) Gwarancja obowiązuje pod warunkiem dostarczenia do Autoryzowanego Zakładu Serwisowego urządzenia w kompletnym opakowaniu albo w opakowaniu gwarantującym bezpieczny transport wraz z kompletem akcesoriów oraz z poprawnie i czytelnie wypełnioną kartą gwarancyjną i dowodem zakupu (paragon, faktura VAT, etc.).
- 6) Autoryzowany Zakład Serwisowy może odmówić naprawy gwarancyjnej jeśli Karta Gwarancyjna nosić będzie widoczne ślady przeróbek, jeżeli numery produktów okażą się inne niż wpisane w karcie gwarancyjnej a także jeśli numer dokumentu zakupu oraz data zakupu na dokumencie różnią się z danymi na Karcie Gwarancyjnej.
- 7) Usterki ujawnione w okresie gwarancji będą usunięte przez Autoryzowany Zakład Serwisowy w terminie 14 dni roboczych od daty przyjęcia produktu do naprawy przez zakład serwisowy, termin ten może być przedłużony do 21 dni roboczych w przypadku konieczności sprowadzenia części zamiennych z zagranicy.
- 8) Gwarancją nie są objęte:
 - wadliwe działanie lub uszkodzenie spowodowane niewłaściwym użytkowaniem (np. znaczące zabrudzenie urządzenia, zarówno wewnątrz jak i na zewnątrz, zalanie płynami itp.) lub użytkowanie niezgodne z instrukcją obsługi i przepisami bezpieczeństwa
 - zużycie towaru przekraczające zakres zwykłego używania przez indywidualnego odbiorcę końcowego (zwłaszcza jeżeli był wykorzystywany do profesjonalnej lub innej czynności zarobkowej)
 - uszkodzenia spowodowane czynnikami zewnętrznymi (w tym: wyładowaniami atmosferycznymi, przepięciami sieci elektrycznej, środkami chemicznymi, czynnikami termicznymi) i działaniem osób trzecich
 - uszkodzenia powstałe w wyniku podłączenia urządzenia do niewłaściwej instalacji współpracującej z produktem
 - uszkodzenia powstałe w wyniku zalania wodą, użycia nieodpowiednich baterii (np. ładowanych powtórnie baterii nie będących akumulatorami)
 - produkty nie posiadające wypełnionej przez Sprzedawcę Karty Gwarancyjnej
 - produkty z naruszoną plombą gwarancyjną lub wyraźnymi oznakami ingerencji przez osoby trzecie (nie będące Autoryzowanym Zakładem Serwisowym lub nie działające w jego imieniu i nie będące przez niego upoważnionymi)
 - kable przyłączeniowe, piloty zdalnego sterowania, słuchawki, baterie
 - uszkodzenia powstałe wskutek niewłaściwej konserwacji urządzenia
 - uszkodzenia powstałe w wyniku zdarzeń losowych (np. powódź, pożar, klęski żywiołowe, wojna, zamieszki, inne nieprzewidziane okoliczności)
 - czynności związane ze zwykłą eksploatacją urządzenia (np. wymiana baterii)
 - zapisane na urządzeniu dane w formie elektronicznej (w szczególności Gwarant zastrzega sobie prawo do sformatowania nośników danych zawartych w urządzeniu, co może skutkować utratą danych na nich zapisanych)
 - **uszkodzenia (powodujące np. brak odpowiedzi urządzenia lub jego nie włączanie się) powstałe wskutek wgrania nieautoryzowanego oprogramowania.**
- 9) Jeżeli Autoryzowany Zakład Serwisowy stwierdzi, iż przyczyną awarii urządzenia są przypadki wymienione w pkt. 8 lub nie stwierdzi żadnego uszkodzenia, koszty serwisu oraz całkowite koszty transportu urządzenia pokrywa nabywca.

- 10) W wypadku wystąpienia wypadków wymienionych w pkt. 8 Autoryzowany Zakład Serwisowy wyceni naprawę urządzenia i na życzenie klienta może dokonać naprawy odpłatnej. Uszkodzenia urządzenia powstałe w wyniku wypadków opisanych w pkt. 8 powodują utratę gwarancji.
- 11) Wszelkie wadliwe produkty lub ich części, które zostały w ramach naprawy gwarancyjnej wymienione na nowe, stają się własnością Gwaranta.
- 12) W wypadku gdy naprawa urządzenia jest niemożliwa lub spowodowałaby przekroczenie terminów określonych w pkt. 7 a także kiedy naprawa wiązałaby się z poniesieniem przez Gwaranta kosztów niewspółmiernych do wartości urządzenia Gwarant może wymienić Klientowi urządzenie na nowe o takich samych lub wyższych parametrach. W razie niedostarczenia urządzenia w komplecie Gwarant może wymienić jedynie zwrócone części urządzenia lub dokonać zwrotu zapłaconej ceny jednak wówczas jest upoważniony do odjęcia kosztu części zużytych lub nie dostarczonych przez użytkownika (np. baterii, słuchawek, zasilacza) wraz z reklamowanym urządzeniem.
- 13) Okres gwarancji przedłuża się o czas przebywania urządzenia w Autoryzowanym Zakładzie Serwisowym.
- 14) W wypadku utraty karty gwarancyjnej nie wydaje się jej duplikatu.
- 15) Producent może uchylić się od dotrzymania terminowości usługi gwarancyjnej gdy zaistnieją zakłócenia w działalności firmy spowodowane nieprzewidywalnymi okolicznościami (tj. niepokoje społeczne, klęski żywiołowe, ograniczenia importowe itp).
- 16) Gwarancja nie wyklucza, nie ogranicza ani nie zawiesza praw konsumenta wynikających z niezgodności towaru z umową sprzedaży.
- 17) W sprawach nieuregulowanych niniejszymi warunkami mają zastosowanie przepisy Kodeksu Cywilnego.

Uszkodzenie wyposażenia nie jest automatycznie powodem dla bezpłatnej wymiany kompletnego urządzenia. Jeżeli reklamujesz słuchawki, pilota, kable przyłączeniowe lub inne akcesoria NIE PRZYSYŁAJ całego urządzenia. Skontaktuj się ze sprzedawcą lub producentem w celu uzgodnienia sposobu przeprowadzenia procedury reklamacyjnej bez konieczności przesyłania całego kompletu do serwisu.

Kontakt w sprawach serwisowych: Digison Polska Sp. z o.o., Tel. (071) 3577027, Fax. (071) 7234552, internet: <http://www.digison.pl/sonline/>, e-mail: serwis@digison.pl

Nazwa:	Pieczęć i podpis sprzedawcy:
Data sprzedaży:	
Numer serii:	
1. Data Przyjęcia/Nr Naprawy/ Pieczęć i Podpis Serwisanta:	2. Data Przyjęcia/Nr Naprawy/ Pieczęć i Podpis Serwisanta:
3. Data Przyjęcia/Nr Naprawy/ Pieczęć i Podpis Serwisanta:	4. Data Przyjęcia/Nr Naprawy/ Pieczęć i Podpis Serwisanta:

eta

© DATE 14/6/2017

e.č.15/2017