

Rohinson®

Návod k použití

SENDVIČOVAČ

R-2635 MultiBites



Před použitím tohoto spotřebiče se prosím seznámte s návodem k jeho obsluze. Spotřebič používejte pouze tak, jak je popsáno v tomto návodu k použití. Návod uschovejte pro případ další potřeby.

DŮLEŽITÉ BEZPEČNOSTNÍ POKYNY**ČTĚTE POZORNĚ A USCHOVEJTE PRO BUDOUCÍ POUŽITÍ**

- Pokud dojde k poškození spotřebiče nedodržováním pokynů v této příručce, záruka se stává neplatnou. Výrobce/dovozce nenese žádnou odpovědnost za škody způsobené nedodržováním pokynů psaných v manuálu. Nedbalé používání spotřebiče není v souladu s podmínkami tohoto návodu.
- Před připojením spotřebiče k síťové zásuvce se ujistěte, že se napětí uvedené na typovém štítku spotřebiče shoduje s elektrickým napětím zásuvky.
- Spotřebič připojte pouze k řádně uzemněné zásuvce.

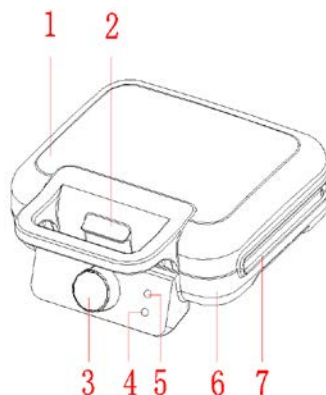
UPOZORNĚNÍ

- Tento spotřebič mohou používat děti ve věku 8 let a starší a osoby se sníženými fyzickými, smyslovými či mentálními schopnostmi nebo s nedostatkem zkušeností a znalostí, pokud jsou pod dozorem nebo byly poučeny o používání spotřebiče bezpečným způsobem a rozumí případným nebezpečím. Čištění a údržbu prováděnou uživatelem nesmějí vykonávat děti, pokud nejsou starší 8 let a pod dozorem. Spotřebič a jeho síťový kabel udržujte mimo dosah dětí mladších 8 let.
- Děti si se spotřebičem nesmějí hrát.
- Nepoužívejte spotřebič k jiným účelům, než pro které je určen.
- Spotřebič není určen k ovládní prostřednictvím programátoru, vnějšího časového spínače nebo dálkového ovládní.
- Pokud spotřebič nepoužíváte nebo plánujete čištění, vždy ho vypněte a odpojte ze síťové zásuvky.
- Nepoužívejte spotřebič, pokud nefunguje správně, byl upuštěn na zem, poškozen nebo ponořen do vody. Spotřebič s poškozenou vidlicí síťového kabelu je zakázáno používat. V žádném případě neopravujte spotřebič sami. Na spotřebiči neprovádějte žádné úpravy - vzniká nebezpečí úrazu elektrickým proudem. Veškeré opravy a seřízení tohoto spotřebiče svěťte autorizovanému servisnímu středisku.
- Neodpojte spotřebič ze síťové zásuvky tahem za síťový kabel - vzniká nebezpečí poškození síťového kabelu/síťové zásuvky.
- Na síťový kabel nepokládejte těžké předměty. Dbejte na to, aby síťový kabel nevisel přes okraj stolu nebo aby se nedotýkal ostrých či horkých povrchů.

- Tento spotřebič je určen pro použití v domácnosti. Není určen pro použití ve venkovních prostorech. Není určen ke komerčnímu využití.
- Nenechávejte spotřebič v provozu bez dozoru.
- Nepoužívejte spotřebič nad horkými povrchy nebo v blízkosti zdrojů tepla, jako jsou např. plynové či elektrické hořáky, trouba apod.
- Nepoužívejte v blízkosti výbušných či hořlavých látek.
- Spotřebič umísťte pouze na stabilní, rovný, suchý a teplu odolný povrch.
- Používejte pouze dřevěné nebo plastové teplu odolné kuchyňské náčiní, aby nedošlo k poškození nepřilnavého povrchu spotřebiče. Nenechávejte plastové náčiní na horké desce grilu. Nepoužívejte ostré kuchyňské nástroje nebo nože.
- Povrch spotřebiče se při provozu zahřívá. Pláty jsou po zahřátí velmi horké! Nedotýkejte se horkého povrchu. Vždy používejte jen rukojeť a tlačítka. Vyhněte se kontaktu s horkou párou.
- Spotřebič používejte pouze ve vodorovné poloze. Vertikální pozice slouží pouze pro uskladnění spotřebiče.
- Nepřemísťujte spotřebič, pokud je v provozu. Před jakoukoli manipulací se spotřebičem jej nejprve odpojte z el. sítě.
- Po každém použití spotřebič vyčistěte.
- Nedotýkejte se spotřebiče mokřýma rukama.
- Neponořujte spotřebič a napájecí kabel do vody či jiné kapaliny.
- Neskladujte spotřebič ve vlhkém prostředí nebo na přímém slunci.
- Používejte pouze s dodaným příslušenstvím.

POPIS SPOTŘEBIČE

1. Horní kryt
2. Zámek
3. Regulátor teploty
4. Zelená světelná indikace nahřívání
5. Červená světelná indikace provozu
6. Spodní kryt
7. Pláty



PŘED PRVNÍM POUŽITÍM

- Odstraňte veškerý obalový materiál.
- Pláty otřete měkkým hadříkem nebo houbičkou navlhčenou v teplé vodě a osušte.
- Pro lepší výsledek potřete pláty lehce olejem.
- Při prvním použití můžete zaznamenat mírný kouř nebo zápach. Tento jev je zcela normální a brzy vymizí.

POUŽITÍ SPOTŘEBIČE

- Umístěte spotřebič na rovný povrch.
- Připravte si zvolené potraviny.
- Otevřete spotřebič a lehce potřete pláty olejem.
- Zavřete spotřebič a zapojte jej do el. sítě.
- Nastavte regulátor teploty na požadovanou úroveň. Rozsvítí se sv. indikace a spotřebič se začne nahřívát. Poté, co bude dosažena požadovaná teplota, zelená světelná indikace zhasne.
- Umístěte potraviny na spodní plát a přiklopte víkem. Nezavírejte víko silou – v případě, že jej nelze snadno zavřít, odeberte suroviny.
- Doba pečení závisí na použitých surovinách a teplotě.
- Světelná indikace se průběžně rozsvěcí a zhasíná, což znamená, že spotřebič udržuje nastavenou teplotu.

- Po skončení pečení opatrně odklopte víko a vyjměte potraviny pomocí plastové nebo dřevěné špachtle.

Upozornění: Pláty jsou při provozu horké! Při obsluze spotřebiče používejte vždy kuchyňské rukavice.

- Pro vypnutí spotřebiče nastavte regulátor teploty do pozice „Min“ a odpojte spotřebič z el. sítě. Ponechte víko otevřené a nechte spotřebič vychladnout.

ČIŠTĚNÍ A ÚDRŽBA

- Před čištěním spotřebič vždy odpojte z el. sítě a nechte vychladnout.
- Pláty otřete navlhčeným hadříkem. Připečené zbytky jídla z plátů odstraňte pomocí navlhčené houbičky s neutrálním kuchyňským saponátem. Nepoužívejte ostré nebo kovové nástroje, aby nedošlo k poškození nepřilnavého povrchu.
- Povrch spotřebiče otřete navlhčeným hadříkem a důkladně osušte.
- Neponořujte spotřebič do vody či jiných kapalin.
- Nepoužívejte abrazivní (např. drátěnku) ani agresivní čisticí prostředky, aby nedošlo k poškození spotřebiče.
- Před uskladněním nechte spotřebič zcela vychladnout, vyčistěte jej a osušte. Spotřebič uskladněte na chladném a suchém místě.

TECHNICKÁ SPECIFIKACE

Jmenovitý rozsah napětí	220-240 V
Jmenovitý kmitočet	50 Hz
Jmenovitý příkon	750 W

Změny textu a technických údajů vyhrazeny.

POKYNY A INFORMACE O NAKLÁDÁNÍ S POUŽITÝM OBALEM

Použitý obalový materiál odložte na místo určené obcí k ukládání odpadu.

LIKVIDACE POUŽITÝCH ELEKTRICKÝCH A ELEKTRONICKÝCH ZAŘÍZENÍ

Tento symbol na produktech anebo v průvodních dokumentech znamená, že použité elektrické a elektronické výrobky nesmí být přidány do běžného komunálního odpadu. Ke správné likvidaci, obnově a recyklaci předejte tyto výrobky na určená sběrná místa. Alternativně v některých zemích Evropské unie nebo jiných evropských zemích můžete vrátit své výrobky místnímu prodejci při koupi ekvivalentního nového produktu. Správnou likvidací tohoto produktu pomůžete zachovat cenné přírodní zdroje a napomáháte prevenci potenciálních negativních dopadů na životní prostředí a lidské zdraví, což by mohly být důsledky nesprávné likvidace odpadů.



Tento výrobek splňuje veškeré základní požadavky směrnic EU, které se na něj vztahují.