

Rohnson[®]

Návod k použití

ODVLHČOVAČ

R-9290 UV + Carbon filter



Před použitím tohoto spotřebiče se prosím seznamte s návodem k jeho obsluze. Spotřebič používejte pouze tak, jak je popsáno v tomto návodu k použití. Návod uschovejte pro případ další potřeby.

UPOZORNĚNÍ

Je zakázáno jakýmkoli způsobem urychlovat proces odmrazování spotřebiče. Údržbu spotřebiče provádějte pouze tak, jak je uvedeno v návodu k použití. Spotřebič nesmí být uskladněn v místnosti se zařízeními, která mohou být potenciálním zdrojem požáru (např.: otevřený oheň, plynové zařízení nebo elektrické topení). Spotřebič nepropichujte a nevhazujte do ohně. Pozor, použité chladivo nemusí být odorizované. Maximální množství chladiva ve spotřebiči: 75 g. Spotřebič nikdy sami neopravujte. Veškeré opravy tohoto spotřebiče svěřte pouze autorizovanému servisnímu středisku.



UPOZORNĚNÍ: NEBEZPEČÍ POŽÁRU

Zařízení by mělo být umístěno, provozováno a uskladněno v místnosti větší než 4 m².



DŮLEŽITÉ BEZPEČNOSTNÍ POKYNY**ČTĚTE POZORNĚ A USCHOVEJTE PRO BUDOUCÍ POUŽITÍ**

- Pokud dojde k poškození spotřebiče nedodržováním pokynů v této příručce, záruka se stává neplatnou. Výrobce/dovozce nenese žádnou odpovědnost za škody způsobené nedodržováním pokynů psaných v manuálu. Nedbalé používání spotřebiče není v souladu s podmínkami tohoto návodu.
- Před připojením spotřebiče k síťové zásuvce se ujistěte, že se napětí uvedené na typovém štítku spotřebiče shoduje s elektrickým napětím zásuvky.
- Spotřebič připojujte pouze k řádně uzemněné zásuvce.

UPOZORNĚNÍ

- Tento spotřebič mohou používat děti ve věku 8 let a starší a osoby se sníženými fyzickými, smyslovými či mentálními schopnostmi nebo s nedostatkem zkušeností a znalostí, pokud jsou pod dozorem nebo byly poučeny o používání spotřebiče bezpečným způsobem a rozumí případným nebezpečím. Čištění a údržbu prováděnou uživatelem nesmějí vykonávat děti, pokud nejsou starší 8 let a pod dozorem. Spotřebič a jeho síťový kabel udržujte mimo dosah dětí mladších 8 let.
- Děti si se spotřebičem nesmějí hrát.
- Nepoužívejte spotřebič k jiným účelům, než pro které je určen.
- Spotřebič není určen k ovládání prostřednictvím programátoru, vnějšího časového spínače nebo dálkového ovládání.
- Pokud spotřebič nepoužíváte nebo plánujete čištění, vždy ho vypněte a odpojte ze síťové zásuvky.
- Nepoužívejte spotřebič, pokud nefunguje správně, byl upuštěn na zem, poškozen nebo ponořen do vody. Spotřebič s poškozenou vidlicí síťového kabelu je zakázáno používat. V žádném případě neopravujte spotřebič sami. Na spotřebiči neprovádějte žádné úpravy – vzniká nebezpečí úrazu elektrickým proudem. Veškeré opravy a seřízení tohoto spotřebiče svěřte autorizovanému servisnímu středisku.
- Neodpojujte spotřebič ze síťové zásuvky tahem za síťový kabel – vzniká nebezpečí poškození síťového kabelu/síťové zásuvky.
- Nevedte kabel pod kobercem, běhouny apod. Umísťujte kabel mimo místa provozu, aby se snížilo riziko zakopnutí.

- Na síťový kabel nepokládejte těžké předměty. Ujistěte se, že je síťový kabel plně rozvinutý a že se nedotýká horkého povrchu spotřebiče.
- Před zapnutím spotřebič umístěte do správné polohy po dobu alespoň 2 hodin (zejména po předchozí manipulaci se spotřebičem).
- Neodpojujte spotřebič ze zásuvky během provozu.
- Při přemísťování spotřebič vypněte a poté odpojte ze zásuvky. Před přemístěním spotřebiče nejprve vylijte vodu ze zásobníku na kondenzát.
- Neumisťujte spotřebič do blízkosti zdrojů tepla a nevystavujte jej slunečnímu záření.
- Spotřebič je určen pro použití v domácnosti, nicméně není vhodný pro použití v koupelnách, poblíž bazénů apod. Spotřebič není určen pro použití ve venkovních prostorech.
- Zabraňte přímému styku spotřebiče s vodou. Nedotýkejte se spotřebiče mokřýma rukama.
- Spotřebič vždy umístěte na rovný a suchý povrch, aby se zabránilo chvění, hluku či úniku vody ze spotřebiče.
- Neumisťujte předměty v okolí 15 cm od vstupní mřížky spotřebiče a nekládejte žádné předměty do mřížky pro vstup/výstup vzduchu.
- Spotřebič nikdy nezakrývejte. Otvory pro vstup/výstup vzduchu nesmí být ničím blokovány.
- Pravidelně vyprazdňujte zásobník na kondenzát (v extrémních podmínkách se může zásobník naplnit během několika hodin provozu).
- Pro zajištění efektivního chodu spotřebiče pravidelně čistěte filtr.
- Při skladování a manipulaci se spotřebičem jej nepokládejte na bok nebo vzhůru nohama a vyhněte se silným otřesům.
- Zajistěte, aby se na mřížce pro vstup a výstup vzduchu nehromadil prach. V případě potřeby odpojte zařízení z el. sítě a pomocí vysavače pravidelně odstraňujte prach a nečistoty.
- Teplota místnosti, ve které chcete spotřebič využít, nesmí být nižší než 5 °C nebo vyšší než 35 °C a optimální relativní vlhkost by se měla pohybovat mezi 30 % a 80 %. Nejvyšší účinnosti spotřebiče je dosaženo při teplotě 15–35 °C.
- Spotřebič za provozu generuje malé množství tepla, díky čemuž se může mírně zvýšit teplota v místnosti.

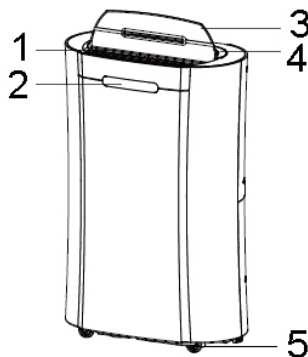
- K zajištění bezproblémového chodu spotřebiče neumísťujte žádné předměty do zásobníku na kondenzát s plovákem.
- Spotřebič se automaticky odmrazuje.

Tip: V průběhu odvlhčování zavřete okna, dveře a další větrací otvory v místnosti, abyste zlepšili odvlhčovací efekt.

POPIS SPOTŘEBIČE

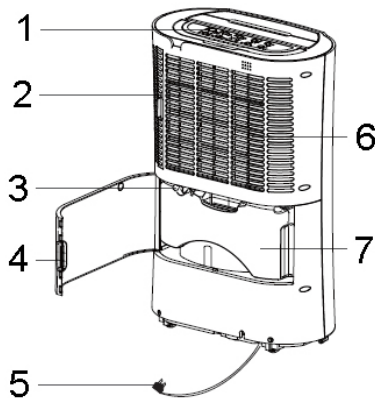
Přední strana

1. Výstup vzduchu
2. Světelná indikace úrovně vlhkosti
3. Lamela
4. Rukojeť
5. Pojezdová kolečka

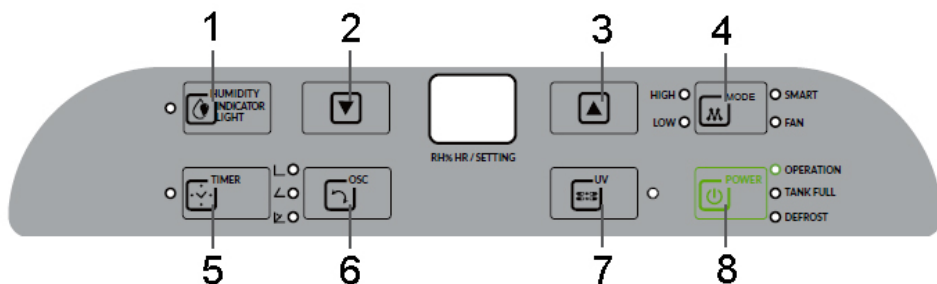


Zadní strana

1. Ovládací panel
2. Kombinovaný filtr
3. Výstup pro odtokovou hadici (kontinuální režim)
4. Zadní kryt
5. Napájecí kabel
6. Vstup vzduchu
7. Zásobník na kondenzát



OVLÁDACÍ PANEĽ



- | | |
|---------------------------------------|--------------------------------|
| 1. Tlačítko svetelné indikace provozu | 5. Tlačítko časovače |
| 2. Tlačítko - | 6. Tlačítko oscilace |
| 3. Tlačítko + | 7. Tlačítko funkce sterilizace |
| 4. Tlačítko nastavení režimu | 8. Tlačítko zapnuto/vypnuto |

POUŽITÍ SPOTŘEBIČE

- Spotřebič zapojte do el. sítě a zapněte jej stiskem tlačítka zapnuto/vypnuto.

TLAČÍTKO NASTAVENÍ REŽIMU

- Tlačítko nastavení režimu slouží pro nastavení režimu spotřebiče: SMART, HIGH, LOW a FAN.
- Pro nastavení režimu SMART opakovaně stiskněte tlačítko nastavení režimu, dokud se na ovládacím panelu nerozsvítí světelná indikace režimu SMART. Spotřebič automaticky zvolí výkon ventilátoru v závislosti na aktuální relativní vlhkosti.
- Pro manuální nastavení výkonu ventilátoru opakovaně stiskněte tlačítko nastavení režimu, dokud se na ovládacím panelu nerozsvítí světelná indikace požadovaného výkonu ventilátoru: vysoký (HIGH) nebo nízký (LOW).
- Pro zapnutí ventilátoru stiskněte opakovaně tlačítko režimu, dokud se na ovládacím panelu nerozsvítí světelná indikace ventilátoru (FAN).

TLAČÍTKO SVĚTELNÉ INDIKACE PROVOZU

- Po zapnutí spotřebiče se automaticky zapne světelná indikace provozu.
- Pro vypnutí či opětovné zapnutí stiskněte tlačítko světelné indikace provozu.
- Barva světla se mění v závislosti na aktuální vlhkosti (interval pro změnu barvy je 100 vteřin).
- Červená barva – relativní vlhkost nad 80%
- Zelená barva – relativní vlhkost 60–80%
- Modrá barva – relativní vlhkost pod 60%

OSCILACE

- Funkce automatického pohybu lamely.
- 3 možnosti nastavení: nepřetržitý pohyb, pevné nastavení 45° nebo 90°.
- Pro nastavení opakovaně stiskněte tlačítko oscilace, dokud se na ovládacím panelu nerozsvítí světelná indikace zvolené varianty oscilace.

FUNKCE STERILIZACE (UV)

- UV-C sterilizační lampa
- Pro zapnutí stiskněte tlačítko UV (rozsvítí se světelná indikace).

NASTAVENÍ VLHKOSTI

- Pomocí tlačítek + a – můžete nastavit požadovanou relativní vlhkost (výchozí nastavení je 55%).
- Spotřebič bude v provozu, dokud nebude zásobník na kondenzát plný.

ČASOVAČ

- Pro nastavení časovače stiskněte tlačítko časovače (začne blikat světelná indikace).
- **Nastavení času zapnutí** (spotřebič je v pohotovostním režimu – zapojený do el. sítě, ale vypnutý) – pro nastavení času zapnutí použijte tlačítka + a -.
- **Nastavení času vypnutí** (spotřebič je zapnutý) – pro nastavení času vypnutí použijte tlačítka + a -.
- Pozn.: Před nastavením časování se ujistěte, že funkce není aktivní (světelná indikace musí být zhasnutá).

FUNKCE ODMRAZOVÁNÍ (DEFROST)

- Spotřebič začne automaticky odmrázovat, pokud teplota klesne pod určitou hranici (rozsvítí se světelná indikace).
- Jakmile spotřebič ukončí odmrázování, vrátí se k původnímu režimu.

INDIKACE PLNÉHO ZÁSObNÍKU (TANK FULL)

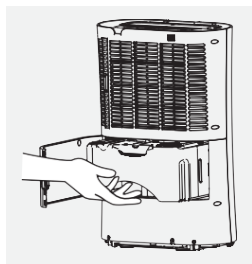
- Jakmile se zásobník pro kondenzát naplní, začne blikat světelná indikace.
- Vyprázdněte zásobník a vraťte jej zpět do spotřebiče.

INSTALACE A VÝMĚNA UHLÍKOVÉHO FILTRU

- Vyjměte uhlíkový filtr z obalového materiálu.
- Vyjměte mřížku ze spotřebiče.
- Filtr vložte na mřížku a vložte do spotřebiče.
- Uhlíkový filtr je doporučeno měnit jednou za rok.

VYPRÁZDNĚNÍ ZÁSObNÍKU NA KONDENZÁT

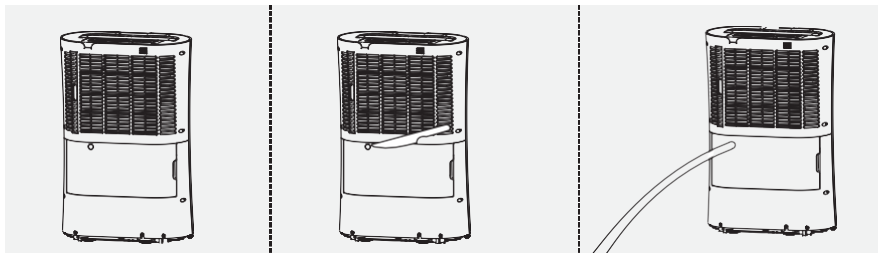
- Pravidelně vyprazdňujte zásobník na kondenzát. Jakmile se zásobník zcela naplní, spotřebič se vypne (rozsvítí se světelná indikace plného zásobníku).
- Pro vyprázdnění zásobníku na kondenzát otevřete zadní kryt spotřebiče. Uchopte zásobník za držadlo, opatrně jej vyjměte a vyprázdněte.
- Prázdný zásobník na kondenzát osušte a vraťte zpět.
- Zásobník na kondenzát musí být řádně usazen.
- Každé 2 týdny vyčistěte zásobník na kondenzát, aby se zabránilo růstu plísní a bakterií. Na čištění použijte měkký kartáček a pak opláchněte.



KONTINUÁLNÍ ODVLHČOVÁNÍ

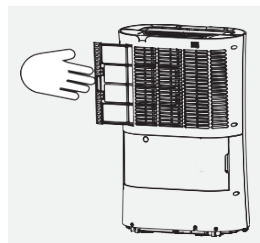
- Spotřebič je vybaven výstupem pro odtokovou hadici pro kontinuální odvlhčování.
- Pro odvodnění připojte k výstupu pro odtokovou hadici PVC hadici o průměru 10 mm (volitelné – není součástí balení).

- Ujistěte se, že hadice směřuje níže, než je výstup pro odtokovou hadici a voda může volně odtékat do externí nádoby.
- Pravidelně kontrolujte, zda je hadice dobře připojena a zda není ucpaná.



ČIŠTĚNÍ KOMBINOVANÉHO FILTRU

- Při pravidelném používání může dojít k znečištění vzduchového filtru prachem a částicemi. Filtr by měl být čištěn každý týden až 14 dní.
- Pro vyčištění opatrně vytáhněte filtr ze spotřebiče.
- Vyčistěte filtr za pomoci vysavače nebo vodou a nechte jej volně oschnout (nevystavujte jej slunečnímu záření).
- K čištění filtru nepoužívejte vodu o teplotě vyšší než 40 °C ani hořlavé kapaliny.
- Vložte filtr zpět do spotřebiče.
- Nemyjte filtr v myčce nádobí.



ČIŠTĚNÍ A ÚDRŽBA

- Před čištěním spotřebič vypněte a odpojte ze zásuvky.
- Povrch spotřebiče otřete vlhkým hadříkem. Nepoužívejte agresivní čisticí prostředky.
- Mřížku lze opatrně vyčistit pomocí vysavače.
- Nikdy neponořujte spotřebič do vody!

TABULKA CHYBOVÝCH HLÁŠENÍ

| Kód | Porucha |
|-----|---------------------------------------|
| E1 | Zkrat čidla aktuální teploty |
| E2 | Otevřený okruh čidla aktuální teploty |
| E3 | Zkrat čidla vlhkosti |
| E4 | Otevřený okruh čidla vlhkosti |
| E5 | Zkrat čidla teploty |
| E6 | Otevřený okruh čidla teploty |

TECHNICKÁ SPECIFIKACE

| | |
|-------------------------|-----------|
| Jmenovitý rozsah napětí | 220-240 V |
| Jmenovitý kmitočet | 50 Hz |
| Jmenovitý příkon | 270 W |
| Objem zásobníku na vodu | 4 l |
| Provozní teplota | 5-35 °C |
| Hlučnost | 42 dB |
| Typ chladiva | R290 |

Změny textu a technických údajů vyhrazeny.

POKYNY A INFORMACE O NAKLÁDÁNÍ S POUŽITÝM OBALEM

Použitý obalový materiál odložte na místo určené obcí k ukládání odpadu.

LIKVIDACE POUŽITÝCH ELEKTRICKÝCH A ELEKTRONICKÝCH ZAŘÍZENÍ



Tento symbol na produktech anebo v průvodních dokumentech znamená, že použité elektrické a elektronické výrobky nesmí být přidány do běžného komunálního odpadu. Ke správné likvidaci, obnově a recyklaci předejte tyto výrobky na určená sběrná místa. Alternativně v některých zemích Evropské unie nebo jiných evropských zemích můžete vrátit své výrobky místnímu prodejci při koupi ekvivalentního nového produktu. Správnou likvidací tohoto produktu pomůžete zachovat cenné přírodní zdroje a napomáháte prevenci potenciálních negativních dopadů na životní prostředí a lidské zdraví, což by mohly být důsledky nesprávné likvidace odpadů.



Tento výrobek splňuje veškeré základní požadavky směrnic EU, které se na něj vztahují.