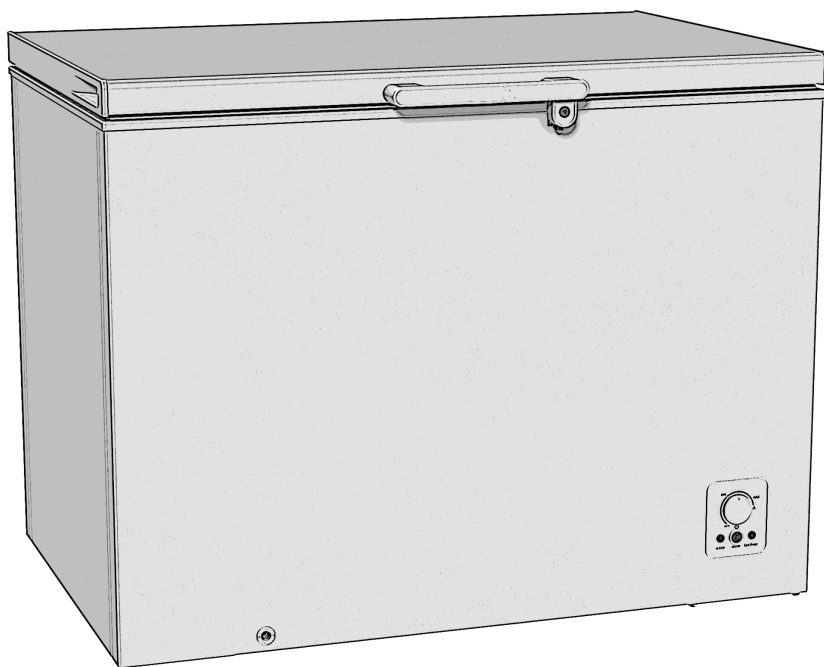


CZ

gorenje

PODROBNÝ NÁVOD K POUŽITÍ MRAZÍČÍHO BOXU



Děkujeme Vám za Vaši důvěru a koupi našeho zařízení, které Vám má usnadnit domácí povinnosti. Tento podrobný manuál slouží pro usnadnění práce s tímto výrobkem. Instrukce Vám mají umožnit naučit se vše o Vašem novém zařízení tak rychle, jak je to jen možné.

Věříme, že budete s naším výrobkem spokojeni.

Zařízení je určeno pouze pro použití v domácnosti.

Mrazicí box je určen k používání v domácnosti ke zmrazování čerstvých potravin a k dlouhodobému skladování zmražených potravin (až po dobu jednoho roku, v závislosti na typu potravin). Teplota uvnitř spotřebiče je -18 °C nebo nižší.

Navštivte naše webové stránky, kde můžete zadat číslo modelu Vašeho zařízení, které najdete na výkonnostním štítku nebo v záručním listě. Zde můžete najít podrobný popis Vašeho zařízení, tipy pro jeho použití, řešení problémů, servisní informace, pokyny k použití, atd.



<http://www.gorenje.com>

Link na EU EPREL databázi

Poskytuje QR kód na energetickém štítku dodávaném se spotřebičem a webový odkaz na registraci tohoto zařízení v EU EPREL databázi. Energetický štítek si uschovejte jako referenci společně s uživatelskou příručkou a všemi ostatními dokumenty dodávanými společně s tímto zařízením.

Je možné najít informace týkající se výkonu výrobku v databázi EU EPREL použitím odkazu <https://eprel.ec.europa.eu> a s pomocí názvu modelu a čísla výrobku, které najdete na typovém štítku zařízení.

Pro podrobnější informace o energetickém štítku navštivte www.theenergylabel.eu.



Důležitá bezpečnostní varování



Všeobecné informace a tipy



Ochrana životního prostředí

OBSAH

4 DŮLEŽITÉ POZNÁMKY A PREVENTIVNÍ OPATŘENÍ 4 PŘED PRVNÍM POUŽITÍM SPOTŘEBIČE 5 DŮLEŽITÉ BEZPEČNOSTNÍ POKYNY 8 DŮLEŽITÉ INFORMACE K POUŽITÍ SPOTŘEBIČE 9 OCHRANA ŽIVOTNÍHO PROSTŘEDÍ	ÚVOD
10 RADY PRO ÚSPORU ENERGIE PŘI POUŽÍVÁNÍ MRAZÍCIHO BOXU	
11 INSTALACE A NAPOJENÍ	POPIS SPOTŘEBIČE
13 POPIS SPOTŘEBIČE	
15 OBSLUHA SPOTŘEBIČE	
18 MRAŽENÍ POTRAVIN A UCHOVÁNÍ MRAŽENÝCH POTRAVIN 18 Proces mražení potravin 18 Důležitá varování k mražení potravin 19 Prevence kontaminace potravin 19 Uchování mraženého jídla 19 Doba uchování mražených potravin 20 Rozmrazování zamražených potravin	ULOŽENÍ A ZAMRAŽENÍ POTRAVIN
21 ODMRAZENÍ SPOTŘEBIČE	ODMRAZENÍ A ČIŠTĚNÍ SPOTŘEBIČE
22 ČIŠTĚNÍ SPOTŘEBIČE	
23 ŘEŠENÍ PROBLÉMŮ	OSTATNÍ
25 INFORMACE O HLUČNOSTI SPOTŘEBIČE	

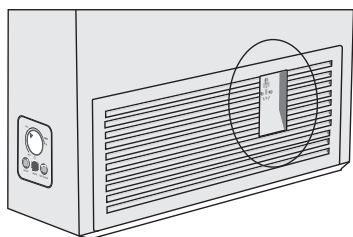
DŮLEŽITÉ POZNÁMKY A PREVENTIVNÍ OPATŘENÍ

i PŘED PRVNÍM POUŽITÍM SPOTŘEBIČE

Před zapojením spotřebiče do elektrické sítě si pečlivě přečtěte pokyny pro použití popisující spotřebič a jeho správný a bezpečný provoz. Pokyny se vztahují k různým typům/modelům zařízení; proto se může stát, že popis zařízení v tomto návodu nesouhlasí úplně s Vaším spotřebičem. Uchovejte si tento návod k použití pro budoucí použití a v případě předávání spotřebiče dalším osobám jim předejte také tento návod.

Zkontrolujte spotřebič kvůli potenciálním poškozením nebo nesrovnalostem. Jestli objevíte poškození Vašeho spotřebiče, upozorněte obchodníka, od něhož jste zařízení koupili.

Před zapojením spotřebiče do elektrické sítě jej ponechte stát ve vertikální poloze po dobu minimálně dvou hodin. Tím se sníží možnost závad v chladicím systému, které mohou vzniknout v důsledku převozu.



Spotřebič má na boku slepou zásuvku (nepřipojenou k žádnému obvodu), která se používá při přepravě. Při přemísťování spotřebiče, můžete napájecí kabel zapojit do této zásuvky tak, aby nepřekážel během přepravy (mají pouze některé modely).



DŮLEŽITÉ BEZPEČNOSTNÍ POKYNY



Varování! Nebezpečí požáru / hořlavé materiály.

Spotřebič musí být zapojen do elektrické sítě a uzemněn v souladu s platnými normami a standardy.

Varování! Pro připojení zařízení k elektrické síti nepoužívejte elektrické rozdělovače nebo přenosné zdroje.

Před čištěním spotřebiče jej vždy odpojte od elektrické sítě (odpojte napájecí kabel z elektrické zásuvky).

Varování! Je-li elektrický kabel poškozen, musí být vyměněn výrobcem, servisním zástupcem či podobně kvalifikovanými osobami, aby se předešlo vzniku nebezpečí.

Varování! Při umísťování zařízení se ujistěte, že přívodní kabel není zachycen nebo poškozený.

V případě, že LED světla nefungují, volejte servisního technika. Neopravujte LED světla sami, protože může dojít ke styku s vysokým napětím!



VAROVÁNÍ! Ve spotřebiči nepoužívejte žádné elektrické přístroje s výjimkou těch, které povolil výrobce tohoto chladícího zařízení.



VAROVÁNÍ! Pro urychlení rozmrazování nepoužívejte žádné mechanické přístroje s výjimkou těch, které jsou povoleny výrobcem tohoto chladícího zařízení.



VAROVÁNÍ! Ujistěte se, že je spotřebič nainstalován v souladu s pokyny z důvodu předcházení jakýmkoliv rizikům v důsledku jeho slabé stability.

Nebezpečí omrzlin

Nikdy nevkládejte mražené potraviny do Vašich úst a vyhýbejte se dotyku mražených jídel, protože to může způsobit omrzliny.

Bezpečnost dětí a zranitelných osob

Toto zařízení nesmí být používáno dětmi a osobami se sníženými fyzickými, smyslovými nebo duševními schopnostmi nebo s nedostatečnými zkušenostmi a znalostmi. Použití je dovoleno pouze v případě, že jsou pod dohledem nebo byli poučeni o použití zařízení osobou, která je za ně zodpovědná.

Děti musí být neustále pod dohledem a musí být zajištěno, že si se zařízením nehrají.

Čištění a údržbu nesmějí děti provádět bez dozoru.

Odstraňte obaly, které chrání spotřebič nebo určité části během převozu, a udržujte jej mimo dosahu dětí. Hrozí nebezpečí poranění nebo udušení.

Při odstraňování použitého spotřebiče odpojte napájecí kabel, vyjměte dveře a ponechte zásuvky v zařízení. To zabrání dětem, aby se uzavřely ve spotřebiči.

Pouze pro evropské trhy

Toto zařízení může být používáno dětmi od osmi let a osobami se sníženými fyzickými, smyslovými nebo duševními schopnostmi nebo s nedostatečnými zkušenostmi a znalostmi v případě, že jsou pod dohledem nebo byli poučeni o bezpečném použití zařízení, a že chápou všechna s používáním spojená nebezpečí.

Děti si se zařízením nesmějí hrát.

Čištění a údržbu nesmějí děti provádět bez dozoru.

Děti ve věku 3 až 8 let mohou vkládat věci do chladicího zařízení a vykládat je.

VAROVÁNÍ

Spotřebič obsahuje malé množství hořlavého plynu R600a, který je ohleduplný k životnímu prostředí. Ujistěte se, že žádné části chladicího systému nejsou poškozeny. Únik plynu není nebezpečný pro životní prostředí, ale může způsobit poškození očí nebo požár. V případě úniku plynu úplně provětrejte místnost, odpojte spotřebič od elektrické sítě a zavolejte servisního technika.

DŮLEŽITÉ INFORMACE K POUŽITÍ SPOTŘEBIČE

Varování! Tento spotřebič je určen pro použití v domácnosti a na podobné účely, jako např.:

- v kuchyňkách pro personál v obchodech, kancelářích a ostatních pracovištích;
- na farmách, pro hosty v hotelích, motelech a jiných ubytovacích zařízeních;
- v zařízeních zajišťujících nocleh se snídaní;
- v kateringových a podobných nekomerčních provozech.

i VAROVÁNÍ! Udržujte otvory pro ventilaci ve spotřebiči nebo vestavěné konstrukci bez jakéhokoliv blokování.

Spotřebič se nesmí používat venku a nesmí být vystaven dešti.

V tomto spotřebiči nikdy neskladujte výbušné směsi, jako jsou aerosolové plechovky s hořlavým palivem.

Pokud je spotřebič delší dobu mimo provoz vypněte jej příslušným tlačítkem a odpojte od elektrické sítě. Vyprázdněte spotřebič, odmrazte jej, vyčistěte a nechte dveře pootevřené.

V případě závady nebo selhání napájení neotvírejte mrazák, dokud nebyl v provozu minimálně 16 hodin. Po této době zkonzumujte mražená jídla nebo zabezpečte dostatečné chlazení (např. náhradní spotřebič).

Technické informace o zařízení

Výkonnostní štítek se nachází ve vnitřní části zařízení. Uvádí údaje o napětí, hrubém a čistém objemu, typu a množství chladicí směsi a informace o klimatických třídách.

V případě, že výkonnostní štítek není psán ve vašem místním jazyce, vyměňte jej za štítek dodaný se zařízením.



OCHRANA ŽIVOTNÍHO PROSTŘEDÍ

Obal je vyroben z materiálů šetrných vůči životnímu prostředí, které se můžou recyklovat nebo likvidovat bez jakýchkoliv rizik pro životní prostředí.



Likvidace zastaralých zařízení

Z důvodu ochrany životního prostředí odevzdejte zařízení po skončení jeho životnosti do autorizovaného sběru odpadu.

Ještě předtím ale učiňte následující:

- odpojte zařízení od elektrické sítě;
- zabraňte dětem v hraní si se zařízením.



VAROVÁNÍ! Nepoškozujte chladicí okruh. Zabráňte tím znečištění životního prostředí.



Symbol na výrobku nebo jeho balení označuje, že tento výrobek nepatří do domácího odpadu. Výrobek je nutné odevzdat v autorizovaném centru sběru odpadu pro zpracování odpadu z elektrických a elektronických zařízení. Správná likvidace spotřebiče pomůže předcházení negativním důsledkům na životní prostředí a zdraví lidí, které se můžou objevit v případě nesprávné likvidace. Pro podrobné informace ohledně likvidace a zpracování výrobku kontaktujte příslušný místní úřad pro likvidaci odpadu, Vaši popelářskou službu nebo obchod, ve kterém jste výrobek zakoupili.

RADY PRO ÚSPORU ENERGIE PŘI POUŽÍVÁNÍ MRAZÍČÍHO BOXU

- Spotřebič nainstalujte dle pokynů v tomto návodu.
- Pokud je těsnění dveří poškozené nebo uvolněné neprodleně jej vyměňte.
- Před vložením jídla do lednice jej nechte vychladnout na pokojovou teplotu.
- Doporučujeme provádět rozmrazování a čištění spotřebiče jednou až dvakrát ročně.
- Neotevírejte víko spotřebiče častěji, než je nutné. Časté otevírání zvyšuje teplotu v boxu, způsobuje nadměrné vytváření námrazy a tím vyšší spotřebu energie.
- Nenechávejte box otevřený příliš dlouho. To je mimořádně důležité tehdy, když je horké a vlhké počasí.
- Každé opomenutí pokynů uvedených v kapitole „Instalace spotřebiče“ a „Úspory energie“ může vést k vyšší spotřebě energie.
- Kolem boxu ponechte alespoň 2–3 centimetry volného prostoru pro volnou cirkulaci vzduchu.

INSTALACE A NAPOJENÍ

VOLBA MÍSTNOSTI

- Instalujte spotřebič v suchých a dobře větraných místnostech. Spotřebič bude pracovat správně, pokud bude okolní teplota v mezích, specifikovaných v následující tabulce. Třída spotřebiče je uvedena na výkonnostním štítku se základními údaji o zařízení.

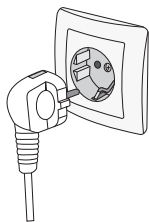
Popis	Třída	Rozsah okolní teploty °C	Relativní vlhkost
Rozšířený mírný	SN	+10 do +32	≤ 75%
Mírný	N	+16 do +32	
Subtropický	ST	+16 do +38	
Tropický	T	+16 do +43	

i Jsou-li přísně dodržovány všechny výše uvedené pokyny, pracuje tento spotřebič i za teploty prostředí dosahující -15°C.

- Po instalaci musí být uživateli k dispozici napájecí kabel pro napojení do zásuvky.
- Neinstalujte spotřebič vedle jiných zařízení nebo přístrojů, které vyzařují teplo, jako jsou sporák, trouba, radiátory, ohřívače vody atd., a nevystavujte jej přímému slunečnímu záření. Spotřebič musí stát minimálně 3 cm od elektrického nebo plynového sporáku nebo alespoň 30 cm od olejové nebo palivové pece. Pokud je vzdálenost mezi zdrojem horka a spotřebičem menší, použijte izolační panel.
- Vlhký sklep nebo suterén není pro mrazicí box vhodným místem; totéž platí i pro balkon nebo jiné místo, na kterém by byl spotřebič vystaven přímým slunečním paprskům. Mrazicí box je třeba umístit na suchý a dostatečně pevný povrch, který bude umožňovat jeho stabilní a vodorovnou polohu i při plném zatížení.
- Spotřebič se nesmí zabudovávat do kuchyňské skříně nebo jiného kusu nábytku. Kolem boxu ponechte alespoň 2–3 centimetry volného prostoru pro volnou cirkulaci vzduchu.
- Odstup od stěny vzadu je definován závěsem víka.
- Spotřebič je vybaven kondenzátorovou jednotkou, která vyzařuje do okolního prostředí teplo. Kondenzátorová jednotka je nainstalovaná na zadní stěně přímo pod plechovou vrstvou zadní a přední stěny spotřebiče. Aby byl zajištěn správný provoz, umožněte dostatečné chlazení těchto ploch; neblokuje je ani je nezakrývejte jakýmkoliv předměty.

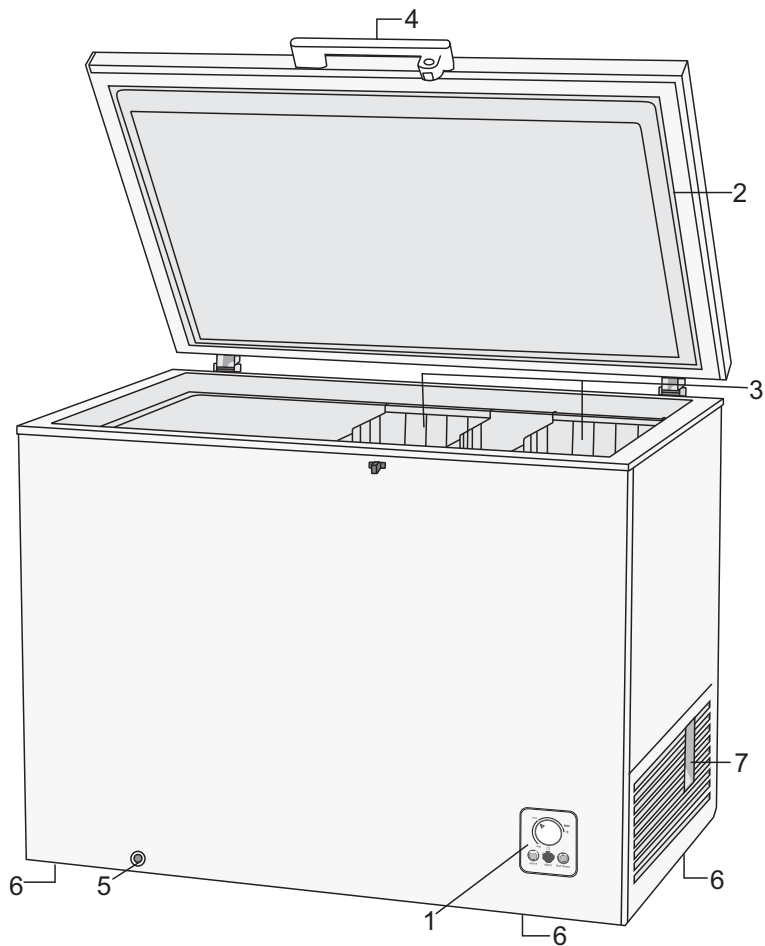
⚠ Vzhledem k tomu, že mraznička stojí na kolečkách, která nelze zablokovat, je velmi důležité, aby stála na rovné podlaze, protože jinak se může posunout a způsobit škody.

NAPOJENÍ SPOTŘEBIČE



- Spotřebič zapojte do elektrické sítě napájecím kabelem. Elektrická zásuvka musí být vybavena uzemněním (bezpečnostní zásuvka). Jmenovité napětí a frekvence jsou uvedeny na výkonnostním štítku se základními údaji o spotřebiči.
- Spotřebič musí být napojen do sítě a uzemněn v souladu s platnými normami a standardy. Spotřebič vydrží krátkodobé odchylky od jmenovitého napětí, ale ne více než $\pm 6\%$.

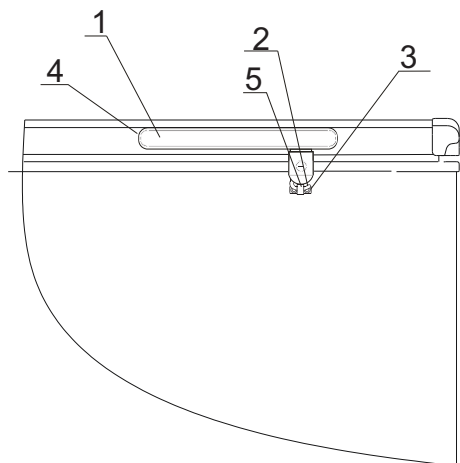
POPIS SPOTŘEBIČE



- 1 Ovládací panel
- 2 Víko
- 3 Košík (počet košíků závisí na modelu)
- 4 Rukojeť se zámkem
- 5 Zátka na vypouštění vody během odmrazování nebo čištění spotřebiče
- 6 Kolečka
- 7 Slepá zásuvka

Instalace rukojeti a západky

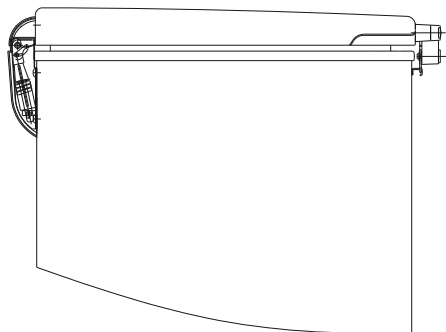
1. Instalace rukojeti:



1. Kryt rukojeti
2. Západka
3. Šroub
4. Rukojeť
5. Spodní část západky

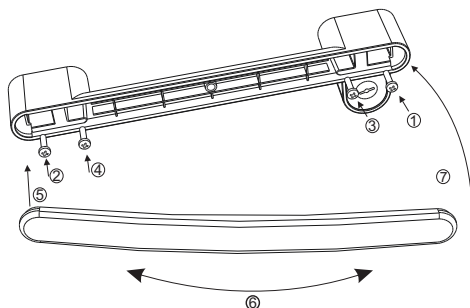
1. Odstraňte čtyři šrouby a podložky z víka spotřebiče.
2. Umístěte rukojeť do správné polohy a pevně ji upevněte pomocí šroubů a podložek.

2. Instalace západky:

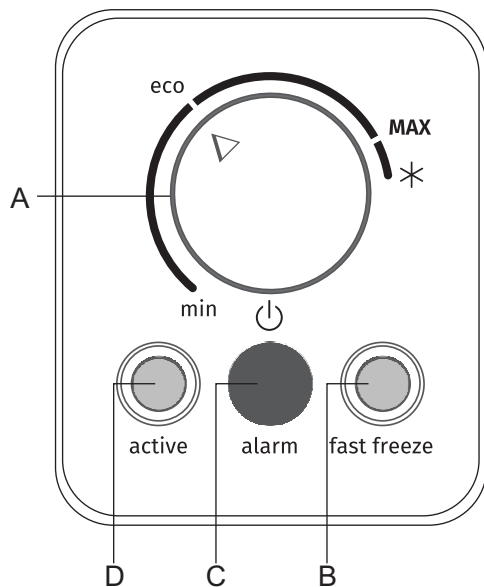


1. Odstraňte dva šrouby ze skříňě spotřebiče.
2. Umístěte dolní část západky na skříň a pevně utáhněte křížové šrouby.

3. Připevnění krytu rukojeti na rukojeť:



OBSLUHA SPOTŘEBIČE



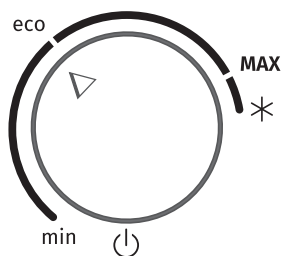
A Otočný přepínač pro nastavování teploty – zapínání/vypínání spotřebiče

B Kontrolní světlo svítí: funkce hlubokého zmrazování je aktivována

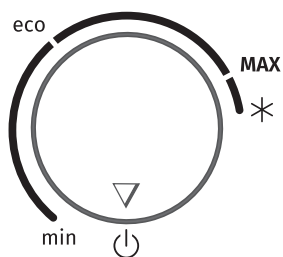
C Kontrolní světlo svítí: upozornění na vysokou teplotu

D Spotřebič je pod napětím (do spotřebiče je přiváděno napětí)

ZAPNUTÍ/VYPNUTÍ SPOTŘEBIČE



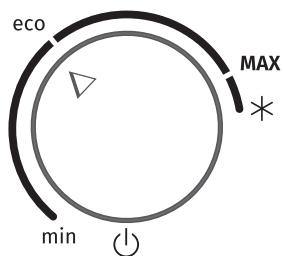
Zapnutí: Otočte kolečkem **A** ve směru hodinových ručiček směrem k poloze **MAX**.



Vypnutí: Otočte kolečkem **A** zpět do polohy ⏻ (spotřebič bude stále napájený, tj. ve spotřebiči bude stále elektrický proud).

NASTAVENÍ TEPLoty VE SPOTŘEBIČI

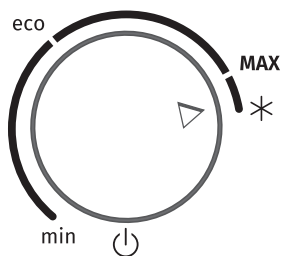
- i** • Po zapnutí spotřebiče může trvat několik hodin, než se dosáhne nastavené teploty, proto do něj před tímto nevkládejte potraviny.



- Pro nastavení požadované teploty otočte kolečkem **A**.
- Polohy směrem ke značce **MAX** znamenají nižší teplotu ve spotřebiči (větší chlad), zatímco polohy blíže ke značce **min** znamenají vyšší teplotu (menší chlad).
- Doporučuje se nastavení »**eco**« funkce. V případě spuštění této funkce bude spotřebič pracovat s optimálním nastavením.

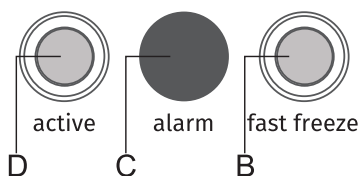
- i** • Teplota uvnitř přístroje je ovlivňována teplotou okolního prostředí a tím, jak často je spotřebič otevřen. Upravte nastavení odpovídajícím způsobem.

FUNKCE ZVÝŠENÍ VÝKONU (BOOST) MRAZNIČKY



Pro aktivaci intenzivního zmrazování (freezer boost, nebo "super zmrazování"), otočte kolečkem "A" do polohy *.

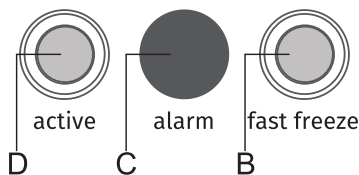
Kontrolní světlo "B" se rozsvítí.



i • Když je zapnuté intenzivní zmrazování, běží přístroj na maximální výkon a je proto po nějakou dobu o něco hlasitější.

- Toto nastavení se používá po prvním zapnutí spotřebiče, před čištěním nebo 24 hodin před uložením velkého množství potravin.
- Pokud během aktivované funkce intenzivního zmrazování zvolíte jinou funkci, tak se funkce intenzivního zmrazování okamžitě deaktivuje.
- Chcete-li deaktivovat intenzivní zmrazování, otočte kolečkem »A« zpět na požadované nastavení. Kontrolní světlo »B« se okamžitě vypne.
- Pokud funkci „freezer boost“ nedeaktivujete ručně, vypne se automaticky asi po dvou dnech. Nastavení se vrátí na posledně uložené nastavení, kontrolní světlo B se vypne, ale kolečko „A“ zůstane na označení *.
- V případě výpadku napájení během aktivní funkce intenzivního zmrazování se tato funkce opětovně rozběhne, jakmile se obnoví napájení.

VÝSTRAHA VYSOKÉ TEPLoty



Pokud je teplota uvnitř spotřebiče příliš vysoká, kontrolní světlo "C" bude nepřetržitě svítit nebo bude blikat. Kontrolní světlo „C“ zhasne, jakmile se spotřebič opět ochladí na teplotu, při níž nehrozí nebezpečí zkažení potravin.

MRAŽENÍ POTRAVIN A UCHOVÁNÍ MRAŽENÝCH POTRAVIN

PROCES MRAŽENÍ POTRAVIN



Maximální množství čerstvého jídla, které může být vloženo najednou, je určeno na výkonnostním štítku. Když množství jídla, které se má zamrazit, přesáhne uvedené množství, kvalita mražení bude nízká; navíc se taktéž sníží kvalita zamraženého jídla.

- Aktivujte funkci super zmrazení 24 hodin před zmrazením čerstvých potravin:
 - Otočte kolečko „**A**“ do polohy ✱ (kontrolní světlo „**B**“ se rozsvítí).

Zajistěte, aby se čerstvé potraviny nedotýkaly již zmrazených potravin.

- Při mrazení menšího množství potravin (1-2 kg) není aktivace funkce intenzivního zmrazení nutná.
- Na konci procesu zmrazení pootočte kolečkem „**A**“ zpět na požadované nastavení, i když kontrolní světlo »**B**« nebude svítit (to znamená, že již bylo dosaženo dostatečně nízké teploty).

DŮLEŽITÁ VAROVÁNÍ K MRAŽENÍ POTRAVIN



Mrazák používejte k mražení potravin, které jsou k mražení vhodné. Používejte vždy kvalitní a čerstvé potraviny.

Pro potraviny si zvolte vhodný obal a správně je zabalte.

Ujistěte se, že je balení vzduchotěsné a vodotěsné, aby u potravin nedocházelo ke ztrátě vitamínů a nevysychaly.

Na každém obalu uveďte typ potravin, množství a datum zmražení

Je důležité, aby se potraviny zmrazily co nejrychleji. Proto se doporučují menší balení. Před mražením potraviny zchladte.

PREVENCE KONTAMINACE POTRAVIN

Dodržujte níže uvedené pokyny, aby se zabránilo kontaminaci potravin:

- Dlouho otevřená dvířka zařízení mohou způsobit výrazné zvýšení teploty v přihrádkách zařízení.
- Pravidelně čistěte povrchy, které mohou přijít do styku s potravinami a také přístupný odvodňovací systém.
- Pokud je zařízení delší dobu prázdné, tak ho vypněte, odmrzate, vyčistěte, vysušte a nechte dvířka otevřená, aby se netvořily v něm plísňe.

UCHOVÁNÍ MRAŽENÉHO JÍDLA

- Jestliže uchováváte a používáte mražené potraviny, řiďte se pokyny výrobce. Teplotu a datum spotřeby naleznete na balení.
- Vybírejte pouze potraviny s nepoškozeným balením, uskladněné v mrazácích za teploty $-18\text{ }^{\circ}\text{C}$ nebo nižší.
- Nekupujte potraviny, jejichž obal je pokryt námrazou, protože to znamená, že byly několikrát částečně rozmrazeny. Takové potraviny mají nižší kvalitu
- Chraňte potraviny před rozmražením během převozu. V případě zvýšení teploty bude doba skladování nižší a kvalita se zhorší.

DOBA UCHOVÁNÍ MRAŽENÝCH POTRAVIN

DOPORUČENÁ DOBA UCHOVÁNÍ V MRAZÁKU

Typ potraviny	Doba
Ovoce, hovězí	od 10 do 12 měsíců
Zelenina, jehněčí, drůbež	od 8 do 10 měsíců
Telecí	od 6 do 8 měsíců
Vepřové	od 4 do 6 měsíců
Jemně nakrájené nebo mleté maso	4 měsíce
chléb, pečivo, vařené jídlo, ryby	3 měsíce
vnitřnosti	2 měsíce
Uzené klobásy, tučné ryby	1 měsíc

ROZMRAZOVÁNÍ ZAMRAŽENÝCH POTRAVIN

- Rozmrazování je důležitým krokem při ukládání potravin, které byly zamraženy. Potraviny je nutné rozmrazit správným způsobem.
- Vhodné metody pro rozmrazování potravin jsou:
 - v lednici,
 - ve studené vodě,
 - v mikrovlnné troubě či konvektomatu s odpovídajícím rozmrazovacím programem.
- Některé zamrzlé produkty můžete připravit bez předchozího rozmrazování. Výrobce tuto informaci uvede na obalu.
- Potraviny je nutné zamrazovat v malém množství. Potraviny se pak rychleji rozmrazí.
- Částečně nebo zcela rozmrazené potraviny spotřebujte co nejdříve. Bakterie v rozmrazených potravinách se znovu aktivují a potraviny se pak rychleji kazí. Toto platí zejména pro ovoce, zeleninu a již uvařená zamražená jídla.
- Částečně nebo zcela rozmrazené potraviny už nezamrazujte.

ODMRAZENÍ SPOTŘEBIČE

Spotřebič rozmrazujte jednou nebo dvakrát za rok, případně dle potřeby i častěji, pokud často otevíráte dvířka. Silnější vrstva námrazy se může hromadit v některých oblastech, zejména v okolí výfukového ventilu. Je to normální jev, vyplývající ze vstupu vlhkého vzduchu. Na seškrábání námrazy můžete použít dodanou škrabku.

- Přibližně 24 hodin před rozmrazováním pootočte přepínačem A do polohy hlubokého zmrazování (rozsvítí se signálka B), aby se potraviny ochladily na velmi nízkou teplotu.
- Odpojte spotřebič od stěnové zásuvky.
- Spotřebič vyprázdněte a zajistěte ochranu potravin před rozmrazením.

Odstraňování námrazy rozmrznutím

Jestliže vrstva námrazy je příliš silná na to, aby ji bylo možné odstranit škrabkou, je třeba ji nejprve alespoň částečně rozmrazit.

- Odstraňte zátku na čelní straně mrazničky.
- Pod otvor umístěte nádobu, do které bude voda odtékat.
- Odstraňte zátku na spodní straně mrazničky.
- Nechte kryt otevřený, aby se proces tání urychlil. Pomocí měkkého hadříku vytřete vnitřní povrchy. Vraťte obě zátky na jejich místo.
- Nepoužívejte žádné rozmrazovací spreje, protože ty mohou roztavit plastové díly nebo způsobit poškození zdraví. Před čištěním spotřebič odpojte od stěnové zásuvky!

ČIŠTĚNÍ SPOTŘEBIČE



Před čištěním odpojte spotřebič od elektrické sítě – vypněte ohřívací zařízení (viz kapitola Vypnutí/Zapnutí zařízení) a odpojte napájecí kabel ze zásuvky ve zdi.

- Pro vyčištění všech povrchů použijte jemný hadřík. Čističe, které obsahují abrazivní složky, kyseliny nebo roztoky nejsou vhodné pro čištění, protože mohou poškodit povrch.

Umyjte **vnější stranu** spotřebiče vodou nebo mírnou kyselinou.

Lakované a hliníkové povrchy se mohou čistit vlažnou vodou s mírným množstvím čisticího prostředku. Je možné použít i čističe s mírným obsahem alkoholu (např. čističe oken). Nepoužívejte čističe obsahující alkohol na čištění plastových materiálů.



Vnitřní prostory spotřebiče čistěte vlažnou vodou, do které můžete přidat trochu vinného **octu**.


K čištění těsnění víka použijte jemnou mýdlovou vodu.

- Pokud se námraza a led nahromadí ve vrstvě 3–5 mm silné, zvýší se tím spotřeba elektřiny; proto je třeba je pravidelně odstraňovat. Přitom však nepoužívejte žádné ostré předměty, rozpouštědla ani spreje.
- Po čištění spotřebič zapněte a uložte do něj potraviny.

ŘEŠENÍ PROBLÉMŮ

Během provozu spotřebiče se mohou objevit některé závady.

Níže je uveden seznam závad, které jsou nejběžnějším výsledkem nevhodného používání a které můžete odstranit sami.

Problém	Příčina	Nápravné opatření
Spotřebič je připojený do sítě, ale nefunguje.	Zásuvka není pod napětím.	
	Spotřebič není zapnutý. Přepínač (A) je nastaven do polohy  , která znamená, že spotřebič je vypnutý.	Zapněte spotřebič pootočením otočného přepínače termostatu (A) (viz kapitola OBSLUHA SPOTŘEBIČE).
		Otáčejte ve směru hodinových ručiček do polohy mezi min a MAX označení.
Nepřetržitý nebo velmi dlouhý provoz.	Kryt je příliš dlouho otevřený.	
	Přepínač termostatu je nastaven do polohy, která je příliš nízká.	Otáčejte knoflík termostatu A směrem k „ min “ značení.
	Nedostatečné chlazení kondenzátorové jednotky.	Zajistěte, aby vzduch na zadní a přední stěně spotřebiče mohl volně cirkulovat.
	Otočný přepínač termostatu je v poloze hlubokého zmrazování (svítí signálka B).	
Mrazicí box vibruje nebo vydává nadměrný hluk.	Nesprávná instalace.	Zajistěte pevnou plochu pod spotřebičem.
	Mrazicí box se dotýká stěny nebo sousedního kusu nábytku.	Posuňte mrazicí box.
Nahromadění vlhkosti na venkovních stěnách.	Vlhká místnost.	Zvětšete odstup spotřebiče od stěn – podlahy, aby se umožnila lepší cirkulace vzduchu kolem něho. Nastavte knoflík termostatu na nižší nastavení.
	Nedostatečná izolace podlahy.	
	Delší dobu trvajících horké a vlhké počasí.	

Problém	Příčina	Nápravné opatření
Kontrolní světlo „B“ nesvítí, i když je kolečko nastaveno na ✱.	Funkce intenzivního zmrazení je dokončena. Po dokončení funkce je však normální, že kolečko zůstane v poloze ✱.	Nastavte požadované nastavení otočením kolečka.
Nadměrné hromadění námrazy ve vnitřku mrazicího boxu.	Mrazicí box se otevírá na příliš dlouhou dobu nebo příliš často.	
	Příliš velké množství nedostatečně ochlazených potravin.	
	Nedostatečné utěsnění víka.	Zkontrolujte, zda jste odstranili rozpěrky a zda potraviny nebrání v úplném uzavření víka.
Kontrolní světlo (C) svítí / bliká.	Spotřebič dosud nedosáhl nastavené teploty.	
	<ul style="list-style-type: none"> • Příliš velké množství nedostatečně ochlazených potravin zvýší teplotu uvnitř mrazicího boxu. Jakmile se potraviny ochladí na nastavenou teplotu, signálka zhasne. • Delší výpadek napájení. • Víko se otevírá příliš často nebo na příliš dlouhou dobu. 	
Boky spotřebiče jsou teplé.	<ul style="list-style-type: none"> • To je normální, protože na stranách spotřebiče jsou nainstalovány trubky, které se během provozu spotřebiče mírně zahřejí. 	

INFORMACE O HLUČNOSTI SPOTŘEBIČE

Chlazení v mrazácích je zabezpečeno chladicím systémem, kterého součástí je také kompresor, který za chodu způsobuje určitý hluk. Hladina hluku závisí na instalaci, správném používání a životnosti spotřebiče.

- Po napojení zařízení do elektrické sítě může být provoz kompresoru nebo zvuk proudící kapaliny mírně hlučnější. To neznamená nesprávné fungování a nemá to žádný vliv na životnost zařízení. Po čase se daný hluk a běh ztiší.
- Někdy může docházet i neobvyklému nebo vyššímu hluku za běhu zařízení; to je většinou důsledkem nesprávné instalace zařízení:
 - Zařízení musí stát na rovném a stabilním povrchu.
 - Zařízení nesmí dotýkat zdi nebo sousedního nábytku.
 - Ujistěte se, že vnitřní vybavení je pevně uloženo na jeho místě a hluk nemůže být způsoben pohybem plechovek, lahví nebo jiných nádob uložených vedle sebe.
- Kvůli většímu zatížení chladicího systému, např. když se dveře často otvírají nebo jsou otevřené po delší dobu, když se vkládá větší množství čerstvého jídla nebo když se aktivují funkce intenzivního mražení nebo chlazení, zařízení může dočasně generovat vyšší hluk.

VYHRAZUJEME SI PRÁVO NA ZMĚNY, KTERÉ NEOVLIVŇUJÍ FUNKCI
SPOTŘEBIČE.

ZS-20



cs (01-21)