

GERMAN  
QUALITY  
SEVERIN - SINCE 1892

# SEVERIN

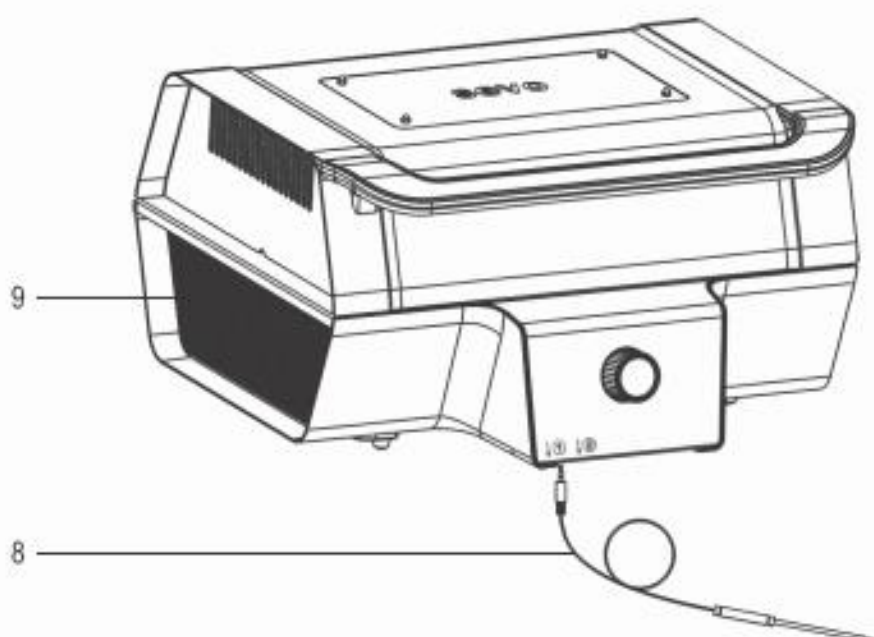
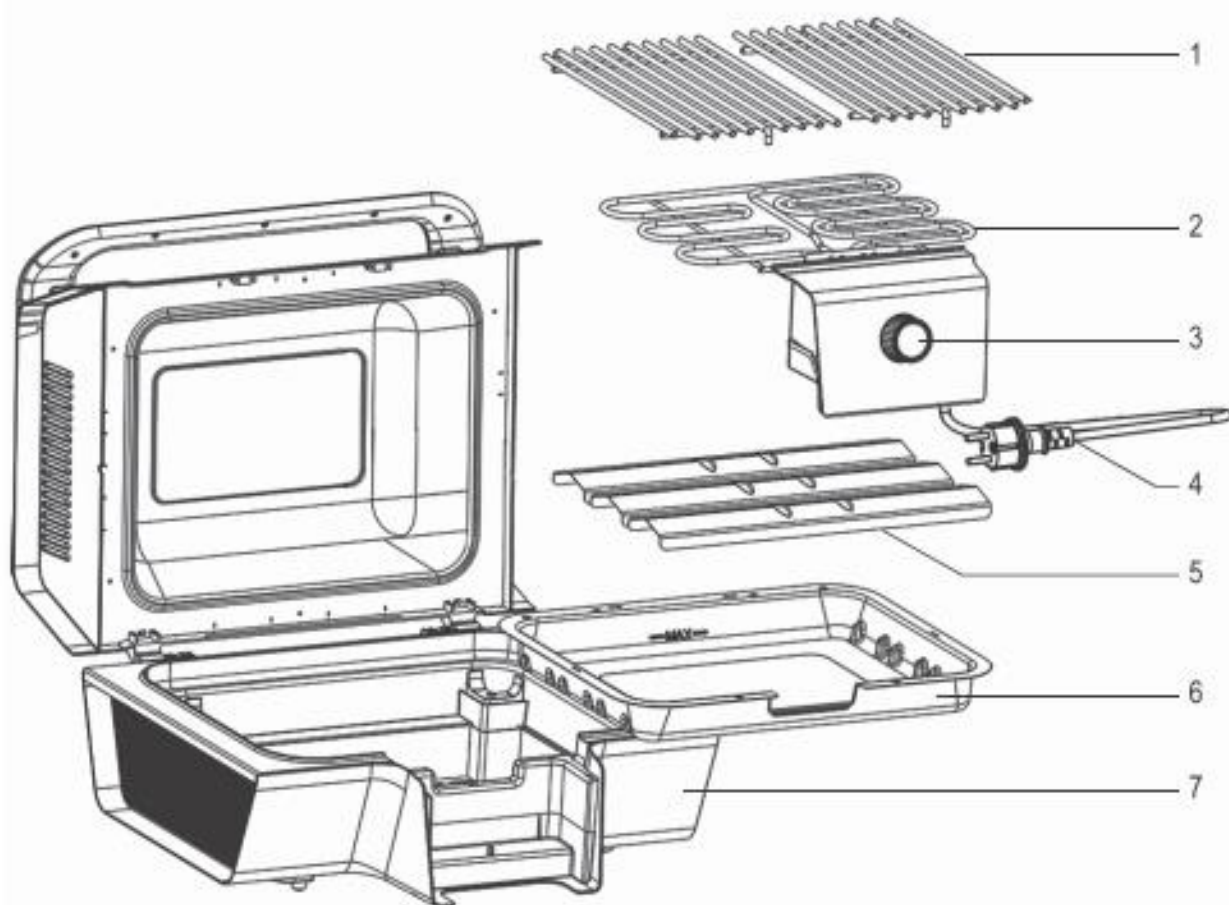
Friends for Life



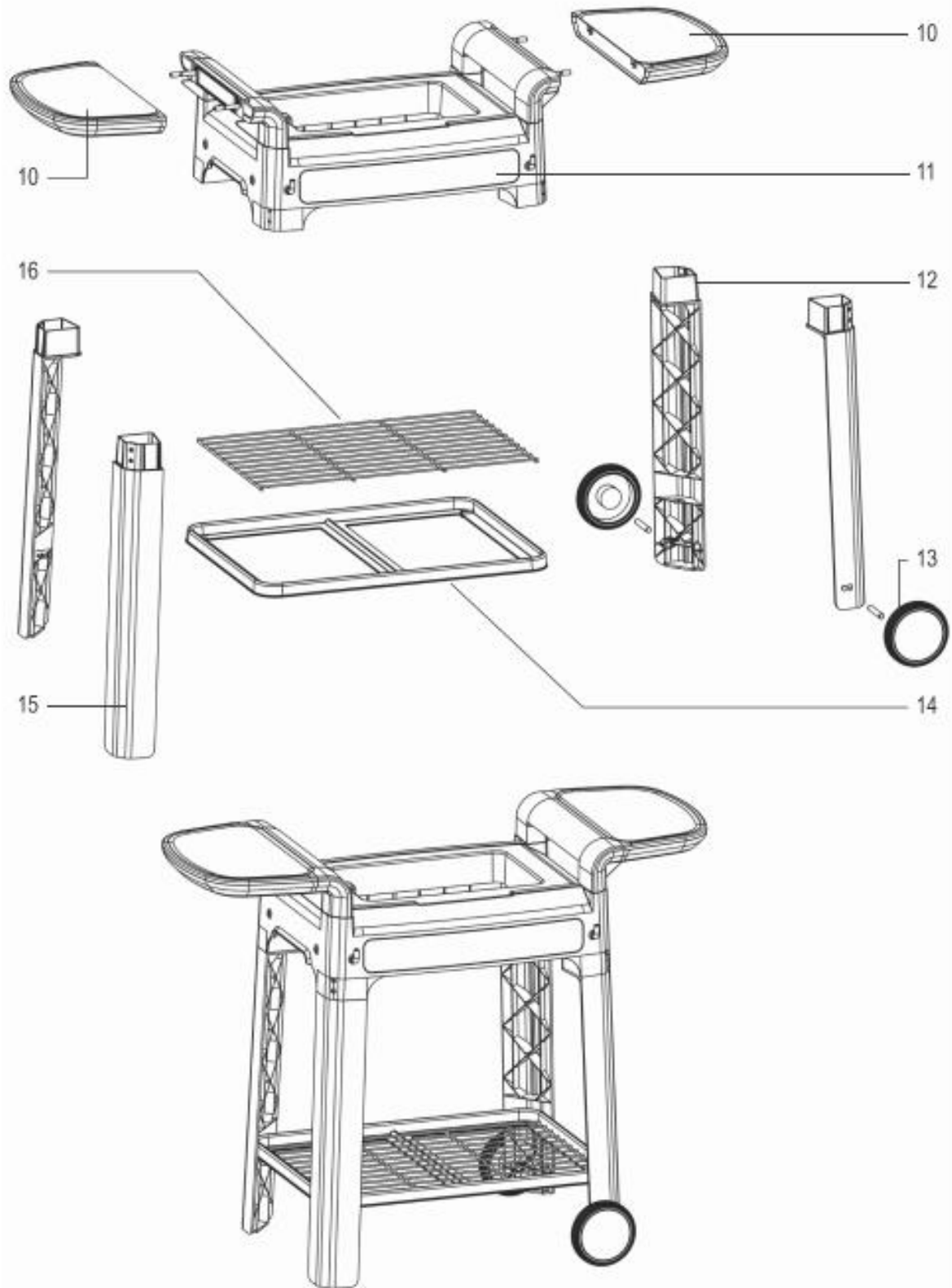
**eBBQ** 

**PG 8138 / PG 8139 SEVO SMART CONTROL GT/GTS**

PG 8138 / PG 8139



PG 8139



## NÁVOD K POUŽITÍ

### PG 8138/8139

Stojanový gril / Stolní gril

Vážený zákazníku,

Před použitím spotřebiče si pečlivě přečtěte následující pokyny a uschovejte tento návod pro budoucí použití. Spotřebič smí používat pouze osoby obeznámené s tímto návodem.

### POPIS

- |  |   |
|--|---|
| 1. Grilovací rošt, 2 díly                                | Modely se stojanem:   |
| 2. Topné těleso s kabelovou přípojkou                    | 10. Boční odkládací stolky, 2 kusy  |
| 3. Otočný ovladač s displejem a světelným kroužkem       | 11. Rám grilovacího vozíku  |
| 4. Napájecí kabel se zástrčkou                           | 12. Podpěrné nohy na straně kol, 2 kusy   |
| 5. Vložky reflektoru                                     | 13. Kola s osami kol, po 2 kusech   |
| 6. Reflektor   | 14. Rám pro úložný regál  |
| 7. Kryt grilu s krytem                                   | 15. Podpěrné nohy, 2 kusy   |
| 8. Jádrový teploměr, 2 kusy                              | 16. Úložný regál  |
| 9. Kabelový přívod pro teploměr jádra (na obou stranách) | Nezobrazeno: 8 velkých šroubů,<br>4 malé šrouby s maticí 2, kryty kol<br>2 závlačky |

### Důležité bezpečnostní pokyny

- Spotřebič by měl být pouze připojen k uzemněné zásuvce instalované v souladu s předpisy.
- Spotřebič je určen také pro venkovní použití, a proto musí být provozován s přídatným proudovým chráničem se jmenovitým vybavovacím proudem nepřesahujícím 30 mA.
- Ujistěte se, že napájecí napětí odpovídá napětí uvedenému na typovém štítku.
- Napájecí kabel by měl být pravidelně zkontrolován, zda nejeví známky poškození.
- V případě zjištění takového poškození nesmí být spotřebič dále používán.
- Aby se předešlo nebezpečí a byly splněny bezpečnostní požadavky, musí být opravy tohoto elektrického spotřebiče nebo jeho napájecího kabelu provedeny naším zákaznickým servisem. V případě potřeby opravy kontaktujte naše zákaznické oddělení telefonicky nebo e-mailem (viz příloha).



**Upozornění:** Tento symbol

označuje, že grilovací rošt a topné těleso se mohou během provozu velmi zahřát - hrozí nebezpečí popálení.

- Před čištěním grilu se ujistěte, že je odpojen od napájení a zcela vychladl.
- Abyste předešli riziku úrazu elektrickým proudem, topné těleso se snímačem a napájecím kabelem a teploměr v jádře nesmí být ponořeny do kapaliny ani s nimi nesmí přijít do styku.
- Grilovací rošt, odrazný talíř a vložky podnosů čistěte horkou mýdlovou vodou nebo v myčce na nádobí. Podrobné informace o čištění spotřebiče naleznete v části Čištění a péče.
- Spotřebič není určen k ovládání pomocí externího časovače nebo samostatného systému dálkového ovládání.
- **Upozornění!** K provozu grilu za žádných okolností nepoužívejte dřevěné uhlí ani jiná pevná nebo kapalná paliva.
- **Upozornění:** Grilovací rošt nezakrývejte hliníkovou fólií, grilovacími miskami nebo jinými předměty, protože výsledné nahromadění tepla by mohlo vážně poškodit gril.
- Do misky reflektoru lze nalít maximálně 2 litry vody.
- Tento spotřebič je určen pro domácí nebo podobná použití, jako jsou - v kuchyních pro zaměstnance, v obchodech, kancelářích a jiných podobných pracovních prostředích, - v zemědělských pracovních prostředích, - zákaznicky v hotelech, motelech atd. a podobných zařízeních
- Tento spotřebič mohou používat děti (starší 8 let) a osoby se sníženými fyzickými, smyslovými nebo duševními schopnostmi nebo bez zkušeností a znalostí za předpokladu, že jsou pod dohledem nebo jsou poučeny o používání spotřebiče a plně pochopit všechna související nebezpečí a bezpečnostní opatření.
- Dětem nesmí být dovoleno hrát si se spotřebičem.
- Děti nesmí provádět žádné čištění nebo údržbu spotřebiče, pokud nejsou pod dozorem a jsou starší 8 let.
- Spotřebič a jeho napájecí kabel musí být neustále uchovávány mimo dosah dětí mladších 8 let.
- **Upozornění:** Veškeré obalové materiály uchovávejte mimo dosah dětí – jsou potenciálním zdrojem nebezpečí, např. udušení.
- Před použitím spotřebiče je třeba důkladně zkontrolovat hlavní tělo a veškeré namontované příslušenství, zda nevykazují žádné závady. Pokud by spotřebič například spadl na tvrdý povrch, nesmí se dále používat: i neviditelné poškození může mít nepříznivý vliv na provozní bezpečnost spotřebiče.
- Gril musí být během provozu umístěn na rovném, žáruvzdorném povrchu, který je odolný vůči postříkání a skvrnám. Při grilování potravin s vysokým obsahem tuku nebo vlhkosti není vždy možné zabránit postříkání.
- Gril neumísťujte ke stěně nebo rohu a zajistěte, aby v jeho blízkosti nebyly uloženy žádné hořlavé materiály.
- Pamatujte, že potraviny s vysokým obsahem tuku nebo vlhkosti mohou mít tendenci se vznítit; proto vždy před použitím naplňte misku reflektoru vodou. Nepřipojujte gril k elektrické síti, dokud není plotna naplněna vodou. Voda pomáhá ochlazovat odraznou vanu, snižuje hromadění kouře a také usnadňuje čištění.

· Průběžně sledujte hladinu vody. Voda by měla být doplněna včas, přičemž je třeba zajistit, aby nepřišla do kontaktu s topným tělesem.

**Upozornění:** Před přidáním vody odpojte gril od elektrické sítě.

· Před použitím grilu vždy zkontrolujte, zda je topné těleso správně nasazeno v krytu a odrazné desce.

· Gril musí být během provozu neustále pod dohledem.

· Nedovolte, aby se napájecí kabel dotýkal horkých částí spotřebiče.

· Ved'te napájecí kabel tak, aby o něj nikdo nemohl zakopnout.

· Vždy vytáhněte zástrčku ze zásuvky

- před naplněním vodou

- po použití

- v případě jakékoli poruchy

- při čištění

· Použití prodlužovacího kabelu nebo navijáku způsobuje ztrátu energie, případně spojenou s následným zahříváním kabelu. Před použitím je tedy nutné kabel zcela rozvinout. Ujistěte se, že je kabel schválený pro venkovní použití a pro specifikovaný výkon (viz typový štítek).

· Nepřesouvejte grilovací vozík zatlačením na boční stolek. Nejprve sejměte odkládací stolek a vždy uchopte rám.

· Nepoužívejte grilovací vozík k přepravě jakýchkoli předmětů.

· Nikdy nepřemísťujte gril, pokud je v provozu.

· Po použití odstraňte vodu.

· Pozor! Před přemístěním, čištěním, zakrýváním nebo skladováním grilu se vždy ujistěte, že zcela vychladl

Pozor! Kdykoli se gril nepoužívá, topné těleso s kabelovou přípojkou musí být z grilu odstraněno a uloženo na suchém místě uvnitř.

· Ostatní části grilu neskladujte venku nebo na otevřeném prostranství, kde by je mohlo ovlivnit počasí.

· Gril lze používat pouze s dodaným teploměrem nebo náhradním teploměrem SEVERIN ZB 8126.

· Neneseme žádnou odpovědnost za škody způsobené nesprávným použitím nebo nedodržením těchto pokynů.

· Tento výrobek vyhovuje všem závazným směrnícím o označování CE.

### **Před prvním použitím**

· Odstraňte ze spotřebiče veškeré obalové materiály a nálepky.

· Grilovací rošt, reflektorovou nádobu a vložku do nádoby vyčistěte teplou mýdlovou vodou; poté důkladně otřete do sucha.

- Sestavte spotřebič podle popisu v části Příprava jednotky.
- Nechte gril zahřát přibližně 10 minut na maximální výkon bez jídla (viz grilování ‚Boost-zone‘). Tím se odstraní zápach, který se obvykle vyskytuje při prvním zapnutí grilu. Může unikat trochu kouře; z tohoto důvodu by mělo být zajištěno dostatečné větrání otevřením oken nebo balkonových dveří; vhodná je i digestoř.

### **Montáž grilu**

- Sestavte gril, jak je znázorněno na obrázcích:
- Umístěte reflektorovou nádobu do krytu grilu.
- Poznámka: Nasadte vložky zásobníku tak, aby každá vložka zakrývala všechny rohy.
- Nasadte topné těleso s kabelovou přípojkou do reflektorové nádoby. Spotřebič je vybaven bezpečnostním spínačem. Jednotku lze provozovat pouze se správně nainstalovanou spojovací krabicí.
- Nasadte oba prvky grilovacího roštu tak, aby výstupky na roštu zapadly do odpovídajících otvorů v reflektorové nádobě.

### **Montáž grilovacího vozíku**

- U modelů s grilem s grilovacím vozíkem sestavte vozík podle obrázku.
- K montáži je potřeba křížový šroubovák.
- Před montáží zkontrolujte, zda jsou všechny díly kompletní, jak je uvedeno na obrázku viz nahoře.

### **Montáž:**

- Položte rám grilovacího vozíku dnem vzhůru na podlahu. · Vložte čtyři podpěrné nohy do krytu a zajistěte každou podpěrnou nohu dvěma velkými šrouby. Dvě opěrné nohy s přídatnými otvory pro kolečka musí být namontovány společně na úzké straně grilovacího vozíku.
- Otočte rám s podpěrnými nohami vzpřímeně.
- Nasadte plastový rám úložného regálu a zajistěte jej na všech čtyřech podpěrných nohách pomocí odpovídajících šroubů a matic; poté namontujte úložný regál.

Osy kol protáhněte otvory na podpěrných nohách a nasadte kola. Zajistěte každé kolo jednou ze závlaček a zaklapněte kryty kol.

- Nasadte boční stolky na odpovídající kovové kolíky.
- Ujistěte se, že je grilovací vozík stabilní. Pravidelně kontrolujte pevné spojení šroubů.
- Umístěte sestavený gril nahoru.

### **Pozor:**

- Nepřekračujte maximální zatížení 3 kg pro odkládací stolky a 20 kg pro odkládací přihrádku.
- Pokud potřebujete gril přemístit, sejměte stolek na opačné straně, než jsou kolečka a uchopte rám.

## Aplikace

· Poznámka: Toto je rychlý průvodce, pomocí kterého můžete zjistit nejdůležitější základní informace a naučit se, jak spustit gril pomocí aplikace. Na naší domovské stránce jsou k dispozici podrobné a úplné pokyny: [www.severin.de](http://www.severin.de)-> PG 8139-> Ke stažení

· Aplikace pro Android 8

Aplikace pro Apple iOS 12

· Stáhněte si aplikaci SEVERIN z obchodu Apple App Store nebo Obchod Google Play.

· Otevřete aplikaci SEVERIN.

· Pokud jste prvním uživatelem, budete se muset zaregistrovat a vytvořit si nový účet. Pokud již máte účet, použijte k přihlášení své přístupové údaje.

· Připojte svůj gril ke správně nainstalované a snadno přístupné elektrické zásuvce s uzemněním.

· Klepněte na + v pravém horním rohu a vyberte **Smart product**. Poté potvrďte pomocí **Set up**.

· Nyní potvrďte připojení ke grilu stisknutím displeje.

· Dále vyberte svou síť WiFi a zadejte heslo. Poté klepněte na **Connect**.

· Spotřebič je nyní připojen. Když je spotřebič připojen, na jeho displeji se zobrazí symbol WiFi.

· Nakonec si můžete vybrat název pro grilování.

· Nyní můžete používat aplikaci k ovládání a nakonfigurovat svůj spotřebič.

## Příprava jednotky

· Sestavte spotřebič podle popisu v části Montáž grilu.

Pro modely grilů s grilovacím vozíkem viz Sestavení grilovacího vozíku.

· Naplňte misku reflektoru vodou po značku Max (max. 2 litry). Nelijte vodu na topné těleso ani jeho čidlo.

## POZOR!

Během grilování by měla být voda v reflektorové nádobě včas doplňována. **Upozornění:** Před opětovným plněním spotřebič vždy odpojte od sítě.

· Připojte spotřebič k elektrické síti.

· Světelný kroužek se rozsvítí modře, jednotka je připravena k použití.

## Otočný ovladač

Otočný ovladač slouží pro volbu funkce nebo vypnutí (režim spánku).

### Otočení:

Vyberte Funkci/Teplotu/Časovač.

### Stisk - krátký:

Potvrďte výběr.



### Stisk - dvě sekundy:

1 x: návrat do pohotovostního režimu pro změnu funkce 2 x: návrat do režimu spánku

### **Otočný ovladač - světelný kroužek**

Světelný kroužek ukazuje aktuální provozní režim:

#### Nesvíí:

Jednotka je v režimu spánku.

#### Modré světlo:

Jednotka je v pohotovostním režimu.

#### Bliká:

Grilovací rošt ještě nedosáhl zvolené teploty. Jednotka se zahřívá nebo ochlazuje.

#### Stabilní:

Zvolená teplota byla dosažena.

#### Oranžový:

Grilování na 80-350 °C

#### Červený:

Boost-zóna 330-500 °C

#### Fialový

Nepřímé grilování při 80-200 °C

### **Časovač**

Časovač slouží ke sledování doby grilování. Lze nastavit od 1 min do 23 h 59 min. Zvukové signály indikují, že doba běhu uplynula; topné těleso zůstane zapnuté.

- Otáčejte otočným ovladačem, dokud se nerozsvítí.
- Krátce stiskněte otočný ovladač a otáčením vyberte hodiny.
- Stiskněte krátce otočný ovladač a nastavte minuty.
- Potvrďte nastavení času krátkým stisknutím ovladače. Dvojtečka začne blikat; po uplynutí času se ozve pípnutí.
- Chcete-li se vrátit do pohotovostního režimu, stiskněte otočný ovladač na dvě sekundy.
- Případně nastavte časovač na 0:00 a krátce stiskněte ovladač pro návrat do pohotovostního režimu.
- Pokud vypnete nahřívání po nastavení časovače, spotřebič se 5 minut po posledním zadání přepne do režimu spánku, tj. časovač se vypne.
- Pokud je časovač nastaven s již vypnutým zahříváním, bude pokračovat, dokud není dosaženo předem zvoleného času, kdy se jednotka přepne do režimu spánku.

## Grilování na 80-350°C

Ke grilování klobás, drůbeže, ryb atd. Pro dochucení nebo udržení teplých steaků.

Celá plocha grilu se zahřívá.

- Otáčejte otočným ovladačem, dokud se nerozsvítí.
- Krátce stiskněte otočný ovladač a otáčením zvolte 14 požadované teploty. Krátkým stisknutím potvrďte.
- Kroužek začne oranžově blikat a spotřebič se zahřívá.
- Jakmile je dosaženo zvolené teploty, kroužek svítí oranžově.
- Položte jídlo na grilovací povrch.
- V případě potřeby zavřete kryt.

## **Grilování v režimu Boost-zone 330-500 °C**

Pro opékání nebo lehké grilování steaků.

Boost-zóna je umístěna vpravo; levá strana se zahřeje na 330 °C.

- Otáčejte otočným ovladačem, dokud se nerozsvítí.
- Krátce stiskněte otočný ovladač a otáčením zvolte požadovanou teplotu. Krátkým stisknutím potvrďte.
- Kroužek začne blikat červeně a spotřebič se zahřívá.
- Jakmile je dosaženo zvolené teploty, kroužek ukazuje stálou červenou.
- Umístěte jídlo na zónu boost.


### **Poznámka:**

Během grilování v zóně Boost nezavírejte kryt. Funkce Boost-zone se automaticky deaktivuje při zavření krytu.

- Pro následné vaření snižte teplotu nebo posuňte jídlo vlevo na grilovací ploše.

## **Nepřímé grilování při 80-200°C**

Pro pomalé vaření, např. na pečeně nebo na velké steaky, které vyžadují dodatečné vaření. To znamená, že se ohřívá pouze vnější plocha grilovací plochy a vzniká tak nepřímá grilovací zóna.

- Otáčejte ovládacím knoflíkem, dokud se  nerozsvítí.
- Krátce stiskněte otočný ovladač a otáčením nastavte požadovanou teplotu. Potvrďte krátkým stisknutím.
- Kroužek bliká fialově a spotřebič se zahřívá.
- Jakmile dosáhne zvolené teploty, nepřetržitě svítí fialově.
- Umístěte jídlo na grilovací plochu.
- Nyní můžete víko zavřít, pokud chcete.

## **Grilování s jádrovým teploměrem**

- Součástí jsou 2 kusy

Další teploměr lze objednat pod číslem ZB 8126.

- **Upozornění:** Teploměry se během používání zahřívají.

Používejte vhodnou ochranu, např. grilovací rukavice.

- Zasuňte zástrčky teploměru do zásuvek ve spodní části vlevo od kabelové přípojky. Abyste zabránili vypnutí spotřebiče, zajistěte, aby se box nezvedal a zůstal správně připojený.

- Zvolte požadovanou funkci grilu a teplotu.

- Jakmile je předehřívání dokončeno a kroužek trvale svítí, vložte jídlo.

- Zatlačte hroty teploměrů do středu pokrmu.

- Pomocí otočného ovladače nastavte požadovanou teplotu jádra a krátkým stisknutím potvrďte.

- Displej zobrazuje příslušnou aktuální teplotu jádra.

- Při použití krytu během grilování by měly být kabely jádrového teploměru vedeny kabelovými přívody na obou stranách krytu.

- Jakmile je přednastavená teplota jádra na jednom teploměru dosažena, zazní tři dlouhá pípnutí.

- Vyjměte příslušný teploměr a vyjměte jídlo.

### **Poznámka:**

Grilovací deska zůstává zapnutá i po dosažení předem nastavené teploty jádra.

### **Pohotovostní režim**

- Chcete-li vypnout topení a vrátit se do pohotovostního režimu, stiskněte otočný ovladač na dvě sekundy.

- Případně krátce stiskněte ovladač, nastavte teplotu na **00** a znovu krátce stiskněte pro návrat do pohotovostního režimu.

### **Režim spánku**

- Pokud je topení vypnuté, spotřebič se 5 minut po posledním vstupu přepne do režimu spánku.

- Pro dřívější vypnutí stiskněte otočný ovladač na dvě sekundy.

### **Po grilování**

- Po grilování vždy odpojte přístroj od elektrické sítě a nechte jej vychladnout.

### **Čištění a péče**

- Ujistěte se, že je gril po použití důkladně vyčištěn.

- Před čištěním grilu se ujistěte, že je odpojen od napájení a zcela vychladl.

- Nepoužívejte kovové podložky ani abrazivní čisticí prostředky.

· Vyjměte grilovací rošt a vyčistěte jej v myčce na nádobí nebo teplou mýdlovou vodou. Chcete-li odstranit přetrvávající zbytky jídla, můžete jej nechat chvíli namočený.

Abyste předešli riziku úrazu elektrickým proudem, nečistěte topné těleso vodou a neponořujte jej do vody. Topné těleso s kabelovou přípojkou lze otřít mírně navlhčeným hadříkem, který nepouští vlákna.

· Sundejte vložky reflektoru a nádobu a očistěte je v myčce na nádobí nebo teplou mýdlovou vodou. Chcete-li odstranit přetrvávající zbytky jídla, můžete je nechat chvíli namočené.

· Hroty teploměru lze otřít vlhkým hadříkem.

· Všechny ostatní části lze čistit hadříkem namočeným v mýdlové vodě a poté je zcela vytřít do sucha.

### **TIP!**

· K čištění grilovacího roštu, reflektorových vložek a tácu můžete použít prášek do pečiva. Smíchejte pastu z vody a prášku do pečiva, naneste pastu na postižená místa a nechte chvíli působit. Očistěte měkkým kartáčkem/houbou a poté důkladně opláchněte.

· U těžko odstranitelných zbytků lze grilovací rošt nejprve vyčistit vypálením: zahřejte gril na 320 °C, zavřete kryt a několik minut počkejte.

### **Technická data**

Vstupní napětí: 230 V ~ / 50 Hz

Výkon: 3 000 W

Frekvenční pásmo: 2,4 GHz

Maximální výstupní výkon: <100mW

### **Likvidace**



Zařízení označená tímto symbolem musí být zlikvidována odděleně od domácího odpadu, protože obsahují cenné materiály, které lze recyklovat. Správná likvidace chrání životní prostředí a lidské zdraví. Informace o této záležitosti vám může poskytnout váš místní úřad nebo prodejce.

### **Prohlášení o shodě**

SEVERIN Elektrogeräte GmbH tímto prohlašuje, že typ rádiového zařízení [PG 8139] odpovídá směrnici 2014/53/EU. Úplné znění EU prohlášení o shodě je k dispozici na naší domovské stránce: [www.severin.de-> PG8139-> Ke stažení](http://www.severin.de-> PG8139-> Ke stažení)

### **Záruka**

Na tento výrobek se vztahuje záruka na vady materiálu a zpracování po dobu dvou let od data nákupu. V rámci této záruky se výrobce zavazuje opravit nebo vyměnit jakékoli díly, které byly zjištěny jako vadné, za předpokladu, že produkt bude vrácen jednomu z našich autorizovaných servisních středisek. Tato záruka je platná pouze v případě, že byl spotřebič používán v souladu s pokyny a za předpokladu, že nebyl upravován, opravován nebo do něj zasahováno neoprávněnou osobou nebo poškozen nesprávným používáním.

Tato záruka se samozřejmě nevztahuje na opotřebení, ani na rozbitné předměty, jako jsou skleněné a keramické předměty, žárovky atd. Tato záruka neovlivňuje vaše zákonná práva ani žádná zákonná práva, která jako spotřebitel máte podle platných národních právních předpisů upravujících nákup zboží. . Pokud produkt přestane fungovat a je nutné jej vrátit, pečlivě jej zabalte a uveďte své jméno a adresu a důvod vrácení. Pokud je v záruční době, předložte také záruční list a doklad o koupi.