

Rohnson®

Návod k použití

RYCHLOVARNÁ KONVICE

R-7600 Digital Touch



Před použitím tohoto spotřebiče se prosím seznámte s návodem k jeho obsluze. Spotřebič používejte pouze tak, jak je popsáno v tomto návodu k použití. Návod uschovejte pro případ další potřeby.

DŮLEŽITÉ BEZPEČNOSTNÍ POKYNY**ČTĚTE POZORNĚ A USCHOVEJTE PRO BUDOUCÍ POUŽITÍ**

- Pokud dojde k poškození spotřebiče nedodržováním pokynů v této příručce, záruka se stává neplatnou. Výrobce/dovozce nenese žádnou odpovědnost za škody způsobené nedodržováním pokynů psaných v manuálu. Nedbalé používání spotřebiče není v souladu s podmínkami tohoto návodu.
- Před připojením spotřebiče k síťové zásuvce se ujistěte, že se napětí uvedené na typovém štítku spotřebiče shoduje s elektrickým napětím zásuvky.
- Spotřebič připojte pouze k řádně uzemněné zásuvce.

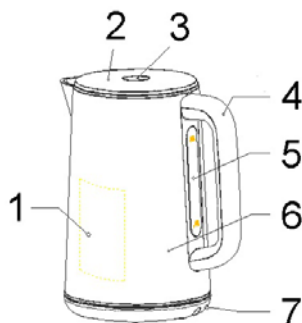
UPOZORNĚNÍ

- Tento spotřebič mohou používat děti ve věku 8 let a starší a osoby se sníženými fyzickými, smyslovými či mentálními schopnostmi nebo s nedostatkem zkušeností a znalostí, pokud jsou pod dozorem nebo byly poučeny o používání spotřebiče bezpečným způsobem a rozumí případným nebezpečím. Čištění a údržbu prováděnou uživatelem nesmějí vykonávat děti, pokud nejsou starší 8 let a pod dozorem. Spotřebič a jeho síťový kabel udržujte mimo dosah dětí mladších 8 let.
- Děti si se spotřebičem nesmějí hrát.
- Nepoužívejte spotřebič k jiným účelům, než pro které je určen.
- Spotřebič není určen k ovládání prostřednictvím programátoru, vnějšího časového spínače nebo dálkového ovládání.
- Pokud spotřebič nepoužíváte nebo plánujete čištění, vždy ho vypněte a odpojte ze síťové zásuvky.
- Nepoužívejte spotřebič, pokud nefunguje správně, byl upuštěn na zem, poškozen nebo ponořen do vody. Spotřebič s poškozenou vidlicí síťového kabelu je zakázáno používat. V žádném případě neopravujte spotřebič sami. Na spotřebiči neprovádějte žádné úpravy – vzniká nebezpečí úrazu elektrickým proudem. Veškeré opravy a seřízení tohoto spotřebiče svěťte autorizovanému servisnímu středisku.
- Neodpojte spotřebič ze síťové zásuvky tahem za síťový kabel – vzniká nebezpečí poškození síťového kabelu/síťové zásuvky.
- Na síťový kabel nepokládejte těžké předměty. Dbejte na to, aby síťový kabel nevisel přes okraj stolu nebo aby se nedotýkal ostrých či horkých povrchů.

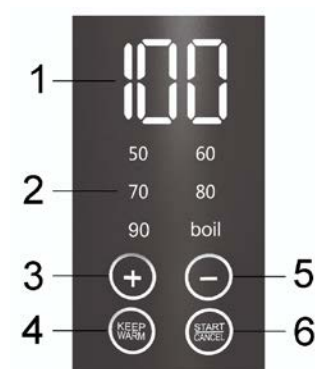
- Tento spotřebič není určen pro použití ve venkovních prostorech. Není určen pro komerční použití.
- Spotřebič vypněte a odpojte z el. sítě vždy před naléváním a vyléváním vody.
- Množství vody v konvici nesmí překročit označení „MAX“ (v opačném případě může z konvice při ohřevu tryskat horká voda). Do konvice doporučujeme nalévat vodu při pokojové teplotě nebo studenou vodu.
- Nepoužívejte spotřebič nad horkými povrchy nebo v blízkosti zdrojů tepla, jako jsou např. plynové či elektrické hořáky, trouba apod.
- Nepoužívejte v blízkosti výbušných či hořlavých plynů.
- Spotřebič umísťujte na rovný, stabilní a suchý povrch.
- Nenechávejte spotřebič v provozu bez dozoru.
- Nedotýkejte se horkých povrchů spotřebiče. Vždy používejte jen rukojeť a tlačítka. Vyhněte se kontaktu s horkou párou.
- Spotřebič postavte výlevkou směřující od stěn či skříní, jinak hrozí jejich poškození od vycházející páry.
- Před zapnutím spotřebiče se vždy ujistěte, zda je víko řádně zavřené. Neotvírejte víko během ohřevu vody, aby nedošlo k opaření. Víko vždy otevírejte opatrně. Nezvedejte konvici za víko.
- Dbejte zvýšené opatrnosti při manipulaci s konvicí naplněnou horkou vodou.
- Nezapínejte konvici, jestliže je prázdná (bez vody).
- Konvici používejte jen s dodávanou základnou.
- Neponořujte spotřebič ani jeho části do vody či jiné kapaliny.
- Zamezte přímému styku vody s ovládacím panelem, základnou a napájecím kabelem.
- Před použitím musí být povrch konvice suchý. Nedotýkejte se spotřebiče mokřma rukama.
- Tento spotřebič je určen pro použití v domácnosti a podobných prostorech, jako jsou:
 - kuchyňské kouty v obchodech, kancelářích a na ostatních pracovištích;
 - hosty v hotelích, motelech a jiných ubytovacích zařízeních
 - podniky zajišťující nocleh se snídaní
 - zemědělské farmy

POPIS SPOTŘEBIČE

1. Ovládací panel
2. Víko
3. Tlačítko pro otevírání víka
4. Rukojeť
5. Ukazatel hladiny vody
6. Tělo
7. Základna

**POPIS OVLÁDACÍHO PANELU**

1. Ukazatel teploty
2. Světelné indikace teploty
3. Tlačítko +
4. Tlačítko funkce Keep Warm
5. Tlačítko -
6. Tlačítko zapnuto/vypnuto

**POUŽITÍ SPOTŘEBIČE**

- Odstraňte veškerý obalový materiál.
- Před prvním použitím naplňte konvici vodou po označení „MAX“ a nechte převařit. Vodu vylijte a ještě jednou postup zopakujte.
- Naplňte konvici požadovaným množstvím vody a zavřete víko. Hladina vody se musí pohybovat mezi označením „MIN“ a „MAX“.
- Ujistěte se, že je víko konvice zavřené (jinak nedojde k automatickému vypnutí konvice).

- Umístěte základnu spotřebiče na rovný, suchý povrch.
- Konvici postavte na základnu a zapojte do el. sítě.

Pozn.: Pokud nedojde po dobu 1 minuty k žádnému nastavení, konvice se automaticky přepne do pohotovostního režimu. Stisknutím jakéhokoliv tlačítka se displej opět rozsvítí.

- Pro nastavení požadované teploty zvolte teplotu tlačítka + a -. Sv. indikace zvolené teploty na ovládacím panelu bliká, ostatní indikace svítí. Výchozí nastavení teploty je 100 °C (boil).
- Pro zahájení ohřevu vody stiskněte tlačítko zapnuto/vypnuto (sv. indikace zvolené teploty svítí). Na displeji se zobrazuje aktuální teplota vody.
- Proces varu lze kdykoliv zastavit stisknutím tlačítka zapnuto/vypnuto.
- Pokud chcete v průběhu ohřevu změnit požadovanou teplotu, je třeba nejprve zastavit ohřev tlačítkem zapnuto/vypnuto a poté provést nastavení znovu.
- Po dosažení požadované teploty vody se ozve zvukový signál, spotřebič se automaticky vypne a přepne se do pohotovostního režimu.
- Pro zapnutí funkce Keep Warm stiskněte po nastavení teploty nejprve tlačítko Keep Warm a poté tlačítko zapnuto/vypnuto. Poté, co se voda ohřeje, bude spotřebič po dobu 30 minut udržovat teplotu vody. Po skončení funkce Keep Warm se ozve zvukový signál a konvice se přepne do pohotovostního režimu. Funkci Keep Warm je možné kdykoliv vypnout stisknutím tlačítka zapnuto/vypnuto.
- Pokud v konvici během funkce Keep Warm dojde voda, funkci vypněte, aby nedošlo k poškození spotřebiče.
- Pokud bude konvice zapnuta s nedostatečným množstvím vody (pod označení „MIN“), aktivuje se ochrana proti přehřátí. V takovém případě konvici vypněte, odpojte ji ze zásuvky a nechte vychladnout. Poté můžete doplnit vodu a pokračovat v ohřevu.

ČIŠTĚNÍ A ÚDRŽBA

- Před čištěním nebo uskladněním vždy odpojte konvici z el. sítě a nechte vychladnout.
- K čištění vnějších částí varné konvice použijte navlhčený hadřík nebo houbičku a poté konvici osušte.

- K čištění podstavce používejte pouze suchý hadřík.
- Konvici a její podstavec nikdy neponořujte do vody či jiných kapalin.
- Nepoužívejte agresivní ani abrazivní čisticí prostředky.
- Spotřebič uskladněte v původním obalu na suchém místě. Před uskladněním se ujistěte, že je spotřebič čistý a zcela suchý.
- Usazený vodní kámen snižuje efektivitu ohřevu, konvici proto pravidelně čistěte od vápenatých usazenin. Postup: Nalijte do konvice 3 hrnky octa a dolijte čistou vodou tak, aby směs pokrývala dno konvice. Směs nechte v konvici stát přes noc a poté ji vylijte. Konvici naplňte čistou vodou po označení „MAX“ a převařte ji. Vodu vylijte a několikrát postup opakujte, aby došlo k odstranění zbylých usazenin a octa.
- Pozn.: Pokud máte silně vápenitou vodu, vodní kámen se usazuje častěji, doporučujeme čistit konvici alespoň 1x za měsíc.

TECHNICKÁ SPECIFIKACE

Jmenovitý rozsah napětí	220-240 V
Jmenovitý kmitočet	50/60 Hz
Jmenovitý příkon	1850-2200 W
Objem	1,7 l

Změny textu a technických údajů vyhrazeny.

POKYNY A INFORMACE O NAKLÁDÁNÍ S POUŽITÝM OBALEM

Použitý obalový materiál odložte na místo určené obcí k ukládání odpadu.

LIKVIDACE POUŽITÝCH ELEKTRICKÝCH A ELEKTRONICKÝCH ZAŘÍZENÍ

Tento symbol na produktech anebo v průvodních dokumentech znamená, že použité elektrické a elektronické výrobky nesmí být přidány do běžného komunálního odpadu. Ke správné likvidaci, obnově a recyklaci předejte tyto výrobky na určená sběrná místa. Alternativně v některých zemích Evropské unie nebo jiných evropských zemích můžete vrátit své výrobky místnímu prodejci při koupi ekvivalentního nového produktu. Správnou likvidací tohoto produktu pomůžete zachovat cenné přírodní zdroje a napomáháte prevenci potenciálních negativních dopadů na životní prostředí a lidské zdraví, což by mohly být důsledky nesprávné likvidace odpadů.



Tento výrobek splňuje veškeré základní požadavky směrnic EU, které se na něj vztahují.